

KS 4783 DD

Samostojeći hladnjak

s DailyFresh i dodatnim komforom za savršenu Side-by-Side kombinaciju.



- Prostrana ladica s podesivom količinom vlage – DailyFresh
- Ravnomjer. raspodjela temp. u cijelom prost. za hlad. – DynaCool
- Prigušeno zatvaranje vrata sa SoftClose
- Fleksi. prilagodba prost. za hlađe. za visoke posude – FlexiBoard
- Pranje pretinaca u vratima u perilici posuđa – ComfortClean



EAN: 4002516742210 / Materijal: 12431090 / Stari broj materijala: 36478343EU1

Opće informacije	
Oznaka modela	KS 4783 DD
Kataloški broj proizvođača	12431090
EAN broj	4002516742210
Marketinški razred	Gold
Kategorija uređaja	
Hladnjak	•
Izvedba	
Samostojeći uređaj	•
Smjer otvaranja vrata	desno
Promjenjiv smjer otvaranja vrata	•
Mogućnost postavljanja side-by-side	•
Dizajn	
Boja kućišta	Crna
Boja prednje strane	BlackSteel vrata
Osvjetljenje zone za hlađenje	LED
Komfor pri korištenju	
Umrežavanje s Miele@home	•
Sustav za održavanje svježine	DailyFresh
Pomoć za otvaranje vrata	EasyOpen ručka
ComfortClean	•
ComfortSize	•
DynaCool	•
Party način rada	•
Holiday način rada	•
SoftClose	•
Upravljanje	
Koncept upravljanja	SensorTouch
Precizno podešavanje	Temperatura hlađenja
Brzo hlađenje	•
Broj temperaturnih zona	1
Šabat način rada	•
Uređaj/zona za hlađenje	
Broj površina za odlaganje	6
od toga djeljivo (FlexiBoard)	1
Kromirana polica za boce	•
Broj ladica za održavanje svježine namirnica	2
Broj polica za konzerve na vratima	3
Polica za boce na vratima	2
Polica u vratima	5
Učinkovitost	
Razred energetske učinkovitosti (A-G)	D
Godišnja potrošnja energije u kWh	98,00
Potrošnja energije u 24 h u kWh	0,26
Sigurnost	
Funkcija zaključavanja	•
Akustični alarm vrata	•
Optički alarm vrata	•

KS 4783 DD

Samostojeći hladnjak

s DailyFresh i dodatnim komforom za savršenu Side-by-Side kombinaciju.



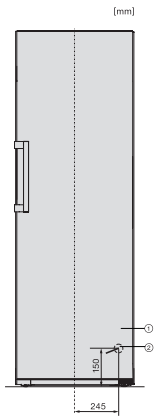
EAN: 4002516742210 / Materijal: 12431090 / Stari broj materijala: 36478343EU1

Tehnički podaci	
Širina uređaja u mm	597
Visina uređaja u mm	1855
Dubina uređaja u mm	675
Težina u kg	67,2
Klimatski razred	SN-T
Zona za hlađenje u l	399
Ukupna iskoristiva zapremnina u l	399
Razred emisije buke koja se prenosi zrakom (A-D)	B
Emisija buke koja se prenosi zrakom u dB(A) re1pW	35
Potrošnja električne energije u miliamperima (mA)	1200
Napon u V	220-240
Osigurač u A	10
Broj faza	1
Frekvencija u Hz	50-60
Duljina električnog kabela u m	2,0
Zamjena rasvjetnog tijela	Usluga
Isporučeni pribor	
Posuda za jaja	•
Filtar za vodu	Ne

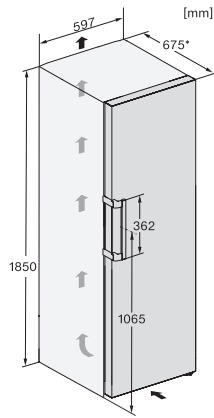
KS 4783 DD

Samostojeći hladnjak

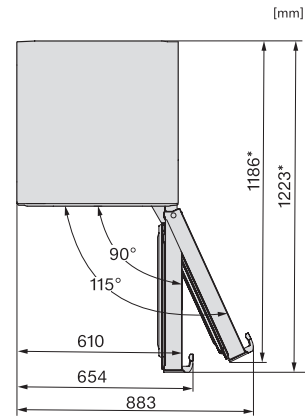
s DailyFresh i dodatnim komforom za savršenu Side-by-Side kombinaciju.



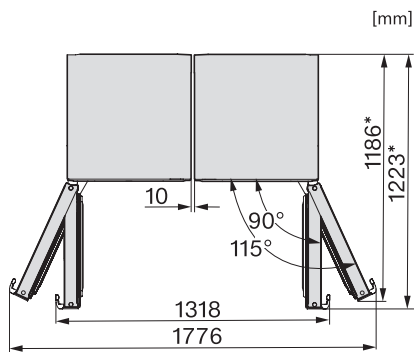
KS4383ED N, KS4383DD N, Nordic, KS4783DD, KS4783ED, K4776ED, installation



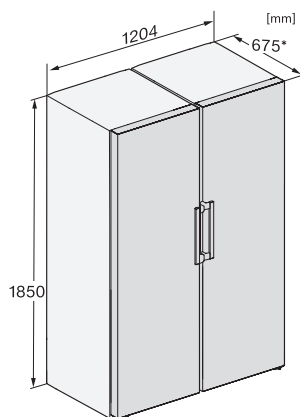
K4776ED, KS4783ED, FN4772E, installation sketch



KFN4777CD, KFN4797DD, KFN4797CD, KFN4799DDE, KFN4795DD, KFN4795CD, KFN4795BD, top view



KS4783DD, KS4783ED, FNS4782E, FNS4782D, top view, Side-by-Side



KS4783DD, KS4383ED, FNS4782E, FNS4782D, installation sketch, Side-by-Side