

DG 7440

Ugradbena parna pećnica

za zdravu pripremu hrane s automatskim programima, umrežavanjem i Sous-vide.



- Veliki zaslon s upravljanjem senzorima – DirectSensor
- Savršen rezultat – DualSteam tehnologija pare
- Jamstvo uspješne pripreme svakog jela – Automatski programi
- Osvjetljavanje prostora za pripremu jela – 2 LED sijalice
- Uređaj koji se može umrežiti putem WLAN – Miele@home

EAN: 4002516923930 / Materijal: 12867620 / Stari broj materijala: 23744000D

| | |
|------------------------------------------------------------------------|--------------|
| Izvedba i dizajn | |
| VitroLine | • |
| Izvedba i dizajn | |
| Ugradbena parna pećnica | • |
| Prednosti | |
| Vanjsko stvaranje pare | • |
| Priprema jelovnika bez prijenosa okusa | • |
| Automatski programi s individualnim prilagođavanjem rezultata pripreme | • |
| Održavanje topline | • |
| Načini rada | |
| Priprema na pari | • |
| Sous-vide | • |
| Eco kuhanje na pari | • |
| Odmrzavanje | • |
| Zagrijavanje | • |
| Automatski programi | • |
| Nacionalni automatski programi | • |
| Posebne primjene | • |
| Dizajn | |
| Boja | Perla krem |
| Komfor pri korištenju | |
| Umrežavanje s Miele@home | • |
| Zaslon | DirectSensor |
| SoftOpen | • |
| SoftClose | • |
| MultiLingua | • |
| Priprema jela neovisna o količini | • |
| Priprema na pari na 3 razine istovremeno | • |
| Automatska priprema jelovnika | • |
| Redukcija pare po isteku vremena pripreme | • |
| Prikaz dnevnog vremena | • |
| Prikaz datuma | • |
| Podsjetnik minuta | • |
| Programiranje vremena početka pripreme | • |
| Programiranje vremena završetka pripreme | • |
| Programiranje trajanja pripreme | • |
| Prikaz stvarne temperature | • |
| Prikaz željene temperature | • |
| Signalni ton pri postizanju potrebne temperature | • |
| Preporučena temperatura | • |
| Osobni programi | • |
| Individualne postavke | • |
| Učinkovitost i održivost | |
| Potrošnja električne energije u stanju isključenosti u W | 0,3 |
| Potrošnja električne energije u stanju pripravnosti u W | 0,8 |
| Potrošnja električne energije u umreženoj pripravnosti u W | 2,0 |

DG 7440

Ugradbena parna pećnica

za zdravu pripremu hrane s automatskim programima, umrežavanjem i Sous-vide.



EAN: 4002516923930 / Materijal: 12867620 / Stari broj materijala: 23744000D

| | |
|-----------------------------------------------------------------------------|-----------------|
| Trajanje do automatskog prebacivanja u stanje spremno za rad u min | 20 |
| Trajanje do automatskog prebacivanja u umreženo stanje spremno za rad u min | 20 |
| Trajanje do automatskog prebacivanja u stanje isključenosti u min | 20 |
| Komfor pri održavanju | |
| Prostor za pripremu jela od plemenitog čelika lanene strukture | • |
| Vanjski generator pare | • |
| Grijač u podnožju za redukciju kondenzata | • |
| Brzi utični zapor za bočne vodilice | • |
| Uklonjive bočne vodilice | • |
| Uklanjanje kamenca | • |
| CleanGlass vrata | • |
| Tehn. pare/Opskrba vodom | |
| DualSteam | • |
| Volumen spremnika za svježu vodu l | 1,5 |
| Uklanjanje spremnika za svježu vodu s Push2Release mehanizmom | • |
| DirectWater | Ne |
| Sigurnost | |
| Sustav hlađenja s hladnom prednjom stranom uređaja | • |
| Sigurnosno isključivanje | • |
| Blokada uključivanja | • |
| Sustav hlađenja pare | • |
| Blokada tipki | • |
| Tehnički podaci | |
| L prostor za pripremu jela | • |
| Volumen prostora za pripremu jela u l | 40 |
| Broj razina umetanja | 4 |
| Dimenzije uređaja (Š x V x D) u mm | 595 x 455 x 569 |
| Smjer otvaranja vrata | dolje |
| Osvjetljenje prostora za pripremu jela | 2 LED sijalice |
| Min. temperatura kod rada na pari u °C | 40 |
| Maks. temperatura kod rada na pari u °C | 100 |
| Min. širina niše u mm | 560 |
| Maks. širina niše u mm | 568 |
| Min. visina niše u mm | 450 |
| Maks. visina niše u mm | 452 |
| Dubina niše u mm | 550 |
| Dimenzije uređaja (Š x V x D) u mm | 595 x 455 x 569 |
| Širina uređaja u mm | 595 |
| Visina uređaja u mm | 455 |
| Dubina uređaja u mm | 569 |
| Težina u kg | 26,3 |
| Ukupna priključna vrijednost u kW | 3,60 |
| Napon u V | 230 |
| Frekvencija u Hz | 50-60 |
| Osigurač u A | 16 |

DG 7440

Ugradbena parna pećnica

za zdravu pripremu hrane s automatskim programima, umrežavanjem i Sous-vide.



EAN: 4002516923930 / Materijal: 12867620 / Stari broj materijala: 23744000D

| | |
|----------------------------------------------------------------|-----------------|
| Broj faza | 1 |
| Neutralni vodič | Da |
| Priključni kabel s mrežnim utikačem | • |
| Duljina električnog kabela u m | 2 |
| Zamjena rasvjetnog tijela | Servisna služba |
| Isporučeni pribor | |
| Uklonjive bočne vodilice (par) | 1 |
| Perforirana posuda za kuhanje od plemenitog čelika | 2 |
| Neperforirana posuda za kuhanje od plemenitog čelika DGG 50 40 | 1 |
| Rešetka | 1 |
| Posuda za prikupljanje tekućine DGG 100 40 | 1 |
| Tablete za uklanjanje kamenca | 2 |

Raspoloživi jezici na zaslonu

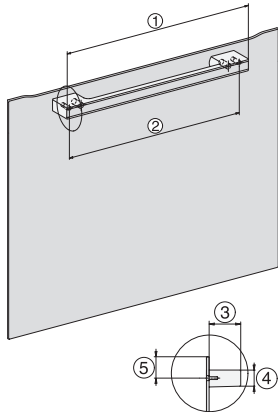
Raspoloživi jezici na zaslonu s MultiLingua

[?][?][?][?][?][?][?], [?][?], [?]
 [?][?][?], deutsch, dansk,
 english, suomi, français,
 ελληνικά, italiano, [?][?][?],
 [?][?][?], hrvatski, bahasa
 malaysia, nederlands, norsk,
 polski, português, română,
 русский, svenska, srpski,
 slovenčina, slovenščina,
 español, čeština, türkçe,
 українська, magyar

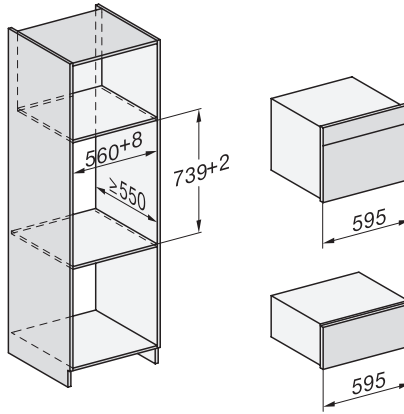
DG 7440

Ugradbena parna pečnica

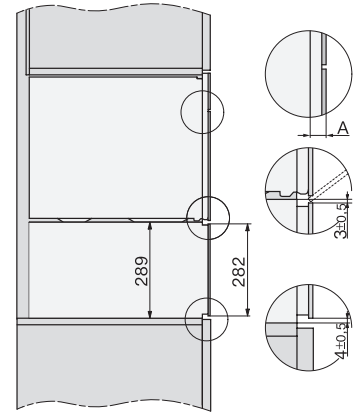
za zdravu pripremu hrane s automatskim programima, umrežavanjem i Sous-vide.



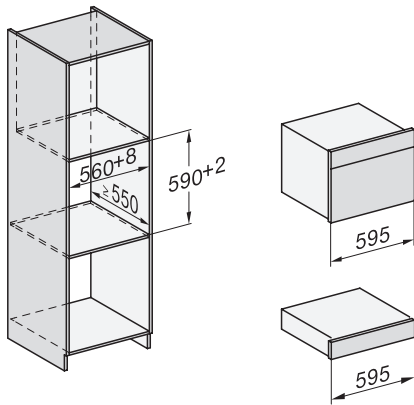
H7000 handle, glass, installation drawings



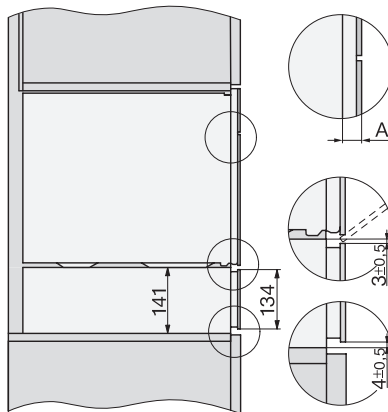
Installation DG, DGM, DGC XL, ESW7x20 installation drawings



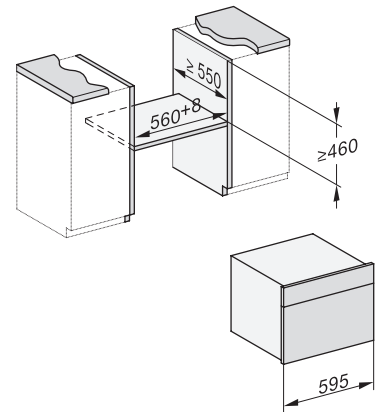
side view, DG, DGM, ESW7x20 installation drawings



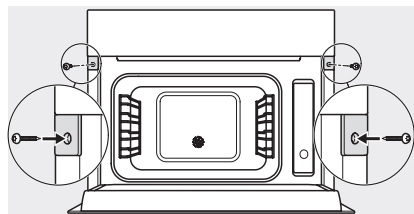
Installation_DG_DGM_DGC_XL_ESW7x10_EVS7010, installation drawings



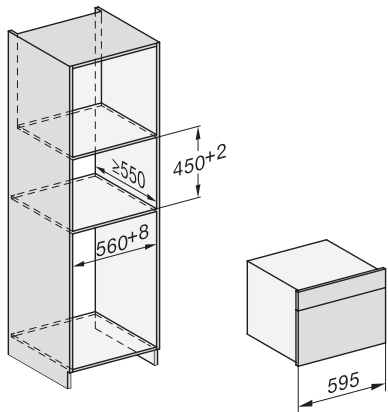
Side view_DG_DGM_ESW7x10_EVS7010 installation drawings



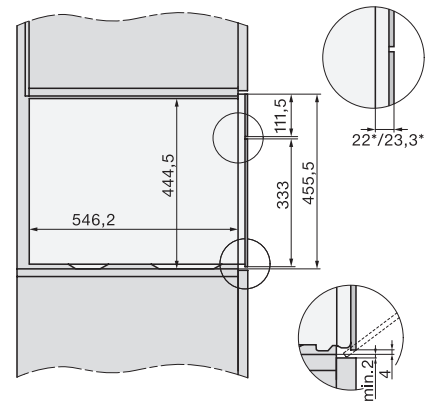
built-in DG DGM DGC XL build-under, installation drawing



Screw joint DG DGM, installation drawing



DG DGM, installation drawing

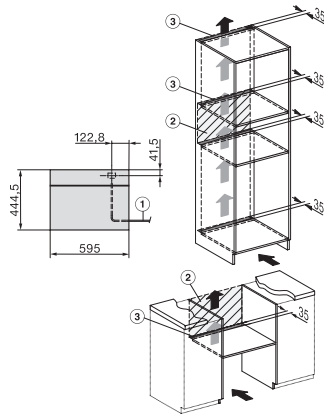


side view DG DGM, installation drawings

DG 7440

Ugradbena parna pečnica

za zdravu pripremu hrane s automatskim programima, umrežavanjem i Sous-vide.



Installation DG, installation drawing