

DGC 7440 HC Pro

Kompaktna parna pećnica

za pripremu na paru i pečenje s umrežavanjem + HydroClean.



- Veliki zaslon s upravljanjem senzorima – DirectSensor
- Savršen rezultat – DualSteam tehnologija pare
- Izvana hrskavo, iznutra sočno – Kombinirana priprema
- Praktičnost – sprem. za vodu iza uprav. ploče koja se sama otvara
- Lako čišćenje – HydroClean i prostor za pripremu od plemenitog čelika



EAN: 4002516924029 / Materijal: 12867630 / Stari broj materijala: 23744002D

Izvedba i dizajn	
VitroLine	•
Izvedba i dizajn	
Pećnica s parom	•
Prednosti	
Brzo zagrijavanje	•
Prethodno zagrijavanje	•
Vanjsko stvaranje pare	•
Klimatski senzor	•
Individualna mogućnost podešavanja vlage kod kombinirane pripreme	•
Priprema jelovnika bez prijenosa okusa	•
Mix & Match	•
Automatski programi s individualnim prilagođavanjem rezultata pripreme	•
Održavanje topline	•
CrispFunction	•
Načini rada	
Vrući zrak plus	•
Gornji i donji grijač	•
Priprema na pari	•
Kombinirana priprema	•
Kombinirana priprema s vrućim zrakom plus	•
Kombinirana priprema s gornjim/donjim grijačem	•
Kombinirana priprema s roštiljem velike površine	•
Sous-vide	•
Intenzivno pečenje	•
Roštilj s kruženjem zraka	•
Roštilj	•
Roštilj male površine	•
Gornji grijač	•
Donji grijač	•
Posebni kolači	•
Eco vrući zrak	•
Eco kuhanje na pari	•
Odmrzavanje	•
Gourmet pečenje	•
Zagrijavanje	•
Zagrijavanje tanjura	•
Automatski programi	•
Nacionalni automatski programi	•
Posebne primjene	•
Dizajn	
Boja	Perla krem
Komfor pri korištenju	
Umrežavanje s Miele@home	•
Zaslon	DirectSensor
SoftOpen	•

DGC 7440 HC Pro

Kompaktna parna pećnica

za pripremu na paru i pečenje s umrežavanjem + HydroClean.



EAN: 4002516924029 / Materijal: 12867630 / Stari broj materijala: 23744002D

SoftClose	•
MultiLingua	•
Motorizirana podizna upravljačka ploča	•
Priprema jela neovisna o količini	•
Priprema na pari na 3 razine istovremeno	•
Automatska priprema jelovnika	•
Redukcija pare po isteku vremena pripreme	•
Prikaz dnevnog vremena	•
Prikaz datuma	•
Podsjetnik minuta	•
Programiranje vremena početka pripreme	•
Programiranje vremena završetka pripreme	•
Programiranje trajanja pripreme	•
Prikaz stvarne temperature	•
Prikaz željene temperature	•
Signalni ton pri postizanju potrebne temperature	•
Preporučena temperatura	•
Osobni programi	•
Šabat program	•
Individualne postavke	•
Učinkovitost i održivost	
Razred energetske učinkovitosti (A+++ – D)	A+
Potrošnja električne energije u stanju isključenosti u W	0,3
Potrošnja električne energije u stanju pripravnosti u W	0,8
Potrošnja električne energije u umreženoj pripravnosti u W	2,0
Trajanje do automatskog prebacivanja u stanje spremno za rad u min	20
Trajanje do automatskog prebacivanja u umreženo stanje spremno za rad u min	20
Trajanje do automatskog prebacivanja u stanje isključenosti u min	20
Komfor pri održavanju	
Prostor za pripremu jela od plemenitog čelika lanene strukture	•
Preklopni grijač roštilja	•
Vanjski generator pare	•
HydroClean	•
Programi za održavanje Namakanje	•
Programi za održavanje Ispiranje	•
Program sušenja prostora za pripremu jela	•
Brzi utični zapor za bočne vodilice	•
Uklonjive bočne vodilice	•
Uklanjanje kamenca	•
CleanGlass vrata	•
Tehn. pare/Opskrba vodom	
DualSteam	•
Snaga generatora pare u kW	3,30
Volumen spremnika za svježju vodu l	1,4
Posuda za svježju vodu, iza podizne upravljačke ploče	•

DGC 7440 HC Pro

Kompaktna parna pećnica

za pripremu na paru i pečenje s umrežavanjem + HydroClean.

EAN: 4002516924029 / Materijal: 12867630 / Stari broj materijala: 23744002D

Posuda za kondenzat iza podizne upravljačke ploče	•
DirectWater	Ne
Sito za otjecanje vode	•
Sigurnost	
Sustav hlađenja s hladnom prednjom stranom uređaja	•
Sigurnosno isključivanje	•
Blokada uključivanja	•
Sustav hlađenja pare	•
Blokada tipki	•
Tehnički podaci	
Volumen prostora za pripremu jela u l	47
Broj razina umetanja	3
Dimenzije uređaja (Š x V x D) u mm	595 x 456 x 569
Oznaka razina umetanja	•
Smjer otvaranja vrata	dolje
Osvjetljenje prostora za pripremu jela	BrilliantLight
Min. temperatura kod pečenja u °C	30
Maks. temperatura kod pečenja u °C	230
Min. temperatura kod rada na pari u °C	40
Maks. temperatura kod rada na pari u °C	100
Min. širina niše u mm	560
Maks. širina niše u mm	568
Min. visina niše u mm	450
Maks. visina niše u mm	452
Dubina niše u mm	550
Širina uređaja u mm	595
Visina uređaja u mm	455,5
Dubina uređaja u mm	568,5
Težina u kg	40,2
Ukupna priključna vrijednost u kW	3,40
Napon u V	230
Frekvencija u Hz	50
Osigurač u A	16
Broj faza	1
Neutralni vodič	Da
Priključni kabel s mrežnim utikačem	•
Duljina električnog kabela u m	2
Zamjena rasvjetnog tijela	Servisna služba
Isporučeni pribor	
Univerzalni lim s PerfectClean slojem HUBB 71	1
Rešetka za pečenje i roštilj s PerfectClean slojem HBBR 71	1
Uklonjive bočne vodilice (par)	1
Perforirana posuda za kuhanje od plemenitog čelika	1
Neperforirana posuda za kuhanje od plemenitog čelika	1
HydroClean sredstvo za čišćenje	1
Tablete za uklanjanje kamenca	2

DGC 7440 HC Pro

Kompaktna parna pečnica

za pripremu na paru i pečenje s umrežavanjem + HydroClean.



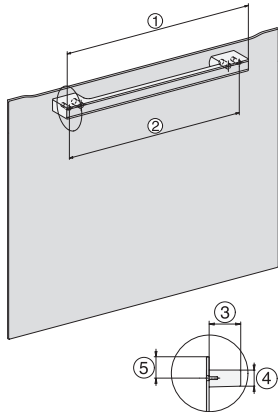
EAN: 4002516924029 / Materijal: 12867630 / Stari broj materijala: 23744002D

Raspoloživi jezici na zaslonu

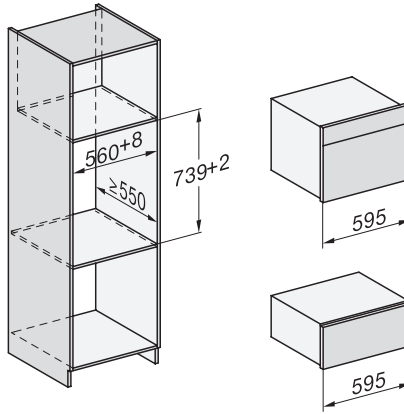
Raspoloživi jezici na zaslonu s MultiLingua

???, ??, ?
???, deutsch, dansk,
english, suomi, français,
ελληνικά, italiano, ???,
???, hrvatski, bahasa
malaysia, nederlands, norsk,
polski, portugês, română,
русский, svenska, srpski,
slovenčina, slovenščina,
español, čeština, türkçe,
українська, magyar

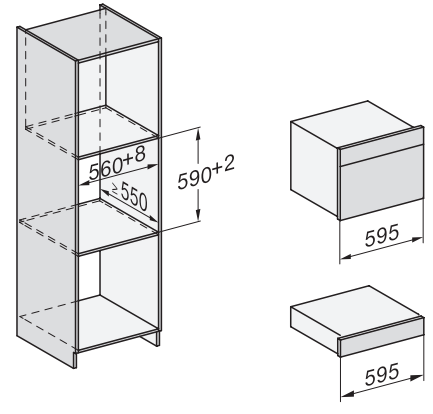
DGC 7440 HC Pro
Kompaktna parna pečnica
za pripremu na paru i pečenje s umrežavanjem + HydroClean.



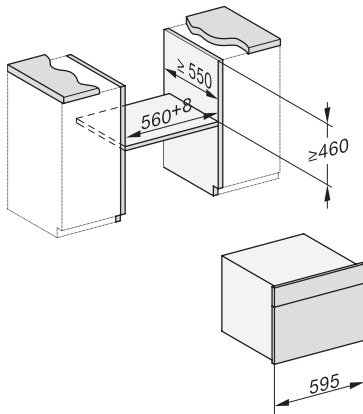
H7000 handle, glass, installation drawings



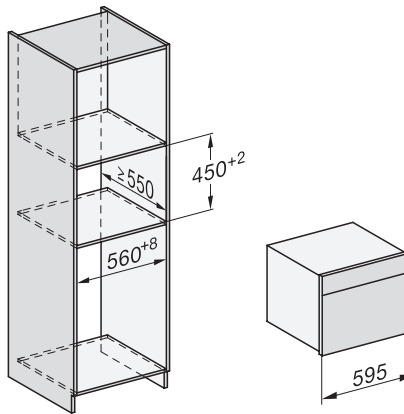
Installation DG, DGM, DGC XL, ESW7x20 installation drawings



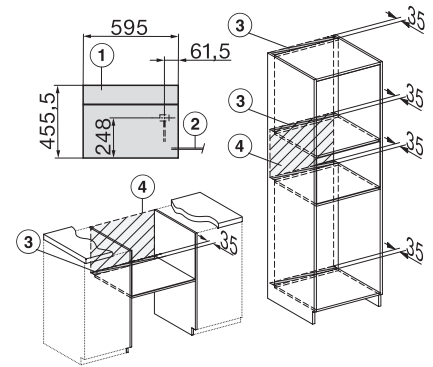
Installation_DG_DGM_DGC_XL_ESW7x10_EVS7010, installation drawings



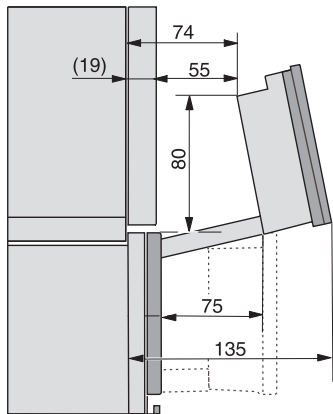
built-in DG DGM DGC XL build-under, installation drawing



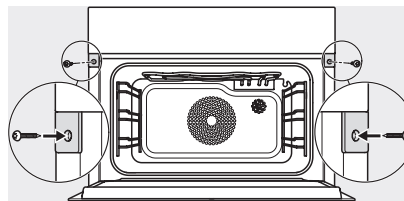
DGC7x4x built-in tall cabinet, installation drawing



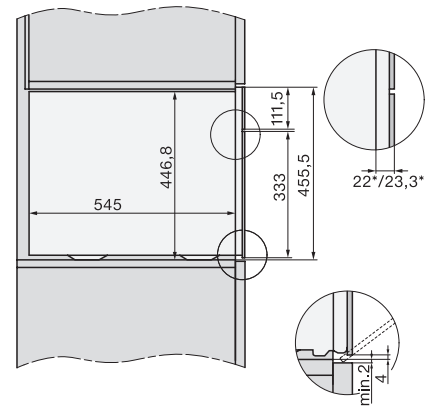
DGC7x40 connections and ventilation 45cm, installation drawing



DGC7x4x swivel range of the aperture, installation drawings



screw joint DGC XL, installation drawing



side view DGC XL, installation drawings