

Upute za uporabu Perilica posuđa



Prije postavljanja, ugradnje i prve uporabe, **obvezno** pročitajte upute za uporabu i montažnu shemu. Time ćete zaštititi sebe i izbjeći oštećenja uređaja.

Sigurnosne napomene i upozorenja	6
Napomene za upute za uporabu	16
Napomene za istaknuti tekst.....	16
Sadržaj isporuke	17
Opis uređaja	18
Pregled uređaja	18
Upravljačka ploča.....	19
Vaš doprinos zaštiti okoliša	20
Prvo puštanje u pogon	22
Otvaranje vrata	22
Zatvaranje vrata.....	22
Uključivanje zaštite za djecu	22
Uređaj za omekšavanje vode	23
Prikaz i podešavanje tvrdoće vode	24
Sol za regeneraciju	25
Punjenje soli	26
Nadopunjavanje soli.....	27
Sredstvo za ispiranje	28
Punjenje sredstva za ispiranje	29
Dodavanje sredstva za ispiranje.....	29
Ekološko pranje posuđa	31
Štedljivo pranje.....	31
Razvrstavanje posuđa i pribora za jelo	32
Opće napomene.....	32
Gornja košara	34
Namještanje gornje košare.....	36
Donja košara.....	37
Ladica za pribor za jelo/košara za pribor za jelo (ovisno o modelu).....	38
Raspored u ladici za pribor za jelo	38
Postavljanje košare za pribor za jelo	39
Primjeri razvrstavanja posuđa	40
Perilica posuđa s ladicom za pribor za jelo	40
Perilica posuđa s košarom za pribor za jelo.....	42
Sredstvo za pranje	44
Vrste sredstva za pranje	44
Doziranje sredstva za pranje	45
Punjenje sredstva za pranje.....	46

Sadržaj

Korištenje	47
Uključivanje perilice posuđa.....	47
Odabir programa	47
Prikaz trajanja programa.....	48
Pokretanje programa	48
Završetak programa	49
Upravljanje energijom.....	49
Isključivanje perilice posuđa.....	50
Vađenje posuđa iz perilice.....	50
Prekid programa.....	51
Prekid ili promjena programa	51
Opcije	52
Tajmer.....	52
Vodič kroz odabir programa	54
Pregled programa	56
Opcije programa	58
☉ Express.....	58
Isključenje indikatora nadopunjavanja.....	59
Posebno čisto.....	60
Posebno suho	61
Tvorničke postavke.....	62
Čišćenje i održavanje	63
Čišćenje prostora za pranje.....	63
Čišćenje vrata i brtve na vratima	64
Čišćenje upravljačke ploče.....	64
Čišćenje prednje strane uređaja.....	64
Čišćenje prskalice	65
Provjera sita u prostoru za pranje.....	68
Čišćenje sita	68
Čišćenje sita u dovodu vode.....	70
Čišćenje odvodne pumpe	71
Što učiniti, ako	73
Tehničke smetnje.....	73
Poruke o greškama	74
Greška u dovodu vode.....	75
Greška u odvodu vode	76
Općeniti problemi s perilicom posuđa	77
Šumovi	78

Nezadovoljavajući učinak pranja	79
Servis	83
Kontakt u slučaju smetnji	83
EPREL baza podataka	83
Jamstvo	84
Za ispitivačke institute	84
Dodatni pribor	85
Ugradnja	87
Miele sustav za zaštitu od izlivanja vode	87
Dovod vode	87
Odvod vode	89
Električni priključak	90
Tehnički podaci	91

Sigurnosne napomene i upozorenja

Ova perilica posuđa odgovara propisanim sigurnosnim odredbama. Međutim, nepropisna uporaba može dovesti do ozljeda osoba ili oštećenja stvari.

Pažljivo pročitajte plan postavljanja i upute za uporabu prije postavljanja perilice posuđa i prve uporabe uređaja. U njima se nalaze važne napomene o ugradnji, sigurnosti, uporabi i održavanju uređaja. Na taj način štitite sebe i izbjegavate eventualna oštećenja na perilici.

U skladu sa standardom IEC 60335-1, tvrtka Miele izričito navodi da morate pročitati i slijediti poglavlje o postavljanju perilice posuđa kao i sigurnosne upute i upozorenja.

Tvrtka Miele ne može preuzeti odgovornost za štete uzrokovane nepoštivanjem ovih napomena.

Sačuvajte nacrt za ugradnju i upute za uporabu te ih predajte eventualnom budućem vlasniku uređaja.

Namjenska uporaba

- ▶ Ova perilica predviđena je za uporabu u kućanstvima i kućanstvu sličnim okruženjima.
- ▶ Ova perilica nije namijenjena korištenju na otvorenom.
- ▶ Ova perilica posuđa namijenjena je uporabi na visini do 4.000 m nadmorske visine.
- ▶ Perilicu posuđa koristite isključivo u okviru kućanstva za pranje posuđa. Ne dozvoljava se niti jedan drugi način primjene.
- ▶ Osobe koje zbog svog tjelesnog, osjetilnog ili duševnog stanja, ili nedostatka iskustva ili zbog neznanja nisu u stanju sigurno rukovati ovom perilicom posuđa, moraju biti pod nadzorom dok njome rukuju. Takve osobe perilicu mogu upotrebljavati bez nadzora samo ako im je objašnjeno kako sigurno koristiti uređaj. Moraju biti u mogućnosti prepoznati i razumjeti opasnosti koje proizlaze iz pogrešnog rukovanja uređajem.

Sigurnosne napomene i upozorenja

Djeca u kućanstvu

- ▶ Djeca mlađa od 8 godina ne smiju biti u blizini perilice posuđa, osim kad su pod stalnim nadzorom.
- ▶ Djeca starija od 8 godina smiju koristiti perilicu posuđa bez nadzora samo ako im je objašnjeno kako sigurno koristiti perilicu. Djeca moraju biti u mogućnosti prepoznati i razumjeti opasnosti koje proizlaze iz pogrešnog rukovanja uređajem.
- ▶ Djeca ne smiju čistiti ni održavati perilicu posuđa bez nadzora.
- ▶ Nadgledajte djecu koja se zadržavaju u blizini perilice posuđa. Nemojte dozvoliti djeci da se igraju perilicom posuđa. Između ostalog postoji opasnost da se djeca zatvore u perilicu posuđa.
- ▶ Kod modela s automatskim otvaranjem vrata (ovisno o modelu) djeci nije dozvoljeno nalaziti se u prostoru otvaranja vrata perilice posuđa. U slučaju da se javi greška u funkciji postoji opasnost od ozljeđa.
- ▶ Opasnost od gušenja. Igrajući se s ambalažom (primjerice folijom) djeca se u istu mogu zamotati ili ju navući preko glave i ugušiti se. Držite ambalažu izvan dosega djece.
- ▶ Ne dopustite djeci kontakt sa sredstvom za pranje. Sredstva za pranje uzrokuju jaku iritaciju kože i teško oštećenje očiju. Sredstva za pranje mogu uzrokovati ozljede usta i ždrijela ili gušenje. Stoga držite djecu podalje i od otvorene perilice. U perilici se mogu naći ostaci sredstva za pranje. Ako je dijete stavilo sredstvo za pranje u usta, odmah potražite liječničku pomoć.

Tehnička sigurnost

- ▶ Nepravilno instaliranje, održavanje ili popravci mogu uzrokovati ozbiljne opasnosti za korisnika. Instaliranje, održavanje ili popravke smiju vršiti samo kvalificirani stručnjaci.
- ▶ Oštećenja na perilici posuđa mogu ugroziti Vašu sigurnost. Provjerite ima li perilica vidljiva oštećenja, posebice nakon transporta. Nikada nemojte upotrebljavati oštećenu perilicu.
- ▶ Električna sigurnost perilice posuđa može se zajamčiti samo ako je priključena na propisno instaliranu instalaciju sa zaštitnim vodičem. Ova temeljna sigurnosna naprava mora postojati. U slučaju sumnje prepustite provjeru električne instalacije ovlaštenom električaru.
Miele ne može biti odgovoran za štete nastale zbog nedostatka ili prekida zaštitnog vodiča na mjestu ugradnje (primjerice električni udar).
- ▶ Mogući je povremeni ili trajni pogon na samodostatnom ili ne mrežno sinkroniziranom sustavu napajanja energijom (poput primjerice pojedinačne mreže, back up sustavi). Pretpostavka za takav pogon da je sustav napajanja energijom u skladu sa zahtjevima EN 50160 ili sličnim.
Zaštite predviđene za kućnu instalaciju i za ovaj Miele proizvod u svojoj funkciji i načinu rada moraju biti sigurne i u pojedinačnom pogonu ili pogonu koji nije mrežno sinkroniziran ili se moraju zamijeniti istovjetnim mjerama u instalaciji. Kako je primjerice opisano u aktualnoj objavi VDE-AR-E 2510-2.
- ▶ Perilica posuđa smije biti priključena na električnu mrežu samo putem 3-polnog mrežnog utikača sa zaštitnim kontaktom (ne fiksni priključak). Nakon postavljanja pristup utičnici mora biti slobodan, kako bi se perilica posuđa u svakom trenutku mogla odvojiti od električne mreže.

Sigurnosne napomene i upozorenja

- ▶ Perilica posuđa ne smije zaklanjati mrežni utikač nekog drugog električnog kuhinjskog uređaja jer dubina za ugradnju može biti premala i pritisak na utikač može uzrokovati opasnost od pregrijavanja (opasnost od požara).
- ▶ Perilica posuđa se ne smije ugrađivati ispod ploče za kuhanje. Djelomično visoke temperature mogu oštetiti perilicu posuđa. Iz istog razloga nije dopušteno postavljanje direktno pored uređaja koji isijavaju toplinu koja „nije tipična za kuhinju“ (primjerice otvorena ognjišta namijenjena grijanju).
- ▶ Priključni podaci (osigurač, frekvencija, napon) s tipske naljepnice perilice moraju se obavezno podudarati s onima električne mreže, kako ne bi nastala oštećenja na uređaju. Podatke usporedite prije priključivanja. U slučaju sumnje obratite se stručno osposobljenom električaru.
- ▶ Perilica posuđa se smije priključiti na električnu mrežu tek nakon završetka svih instalacijskih i montažnih radova uključujući i podešavanje opruga na vratima.
- ▶ Perilica se može upotrebljavati samo kad mehanika vrata savršeno funkcionira, jer u suprotnom može doći do opasnih situacija prilikom aktivacije automatskog otvaranja vrata (ovisno o modelu).
Bespriječna funkcija mehanike vrata prepoznaje se po slijedećem:
 - Opruge vrata moraju biti ravnomjerno podešene na obje strane. One su pravilno podešene ako napola otvorena vrata (kut otvaranja od približno 45°) ostaju u svom položaju. Osim toga vrata se ne smiju spustiti bez usporavanja.
 - Vodilica za zatvaranje vrata se nakon faze sušenja kod otvaranja vrata automatski vraća.
- ▶ Višestruke utičnice niti produžni kabel ne jamče potrebnu sigurnost (opasnost od požara). Perilicu nemojte ne električnu mrežu priključivati pomoću višestrukih utičnica ili produžnih kabela.
- ▶ Perilica posuđa ne smije se koristiti na pokretnim mjestima (primjerice na brodovima).

Sigurnosne napomene i upozorenja

- ▶ Nemojte postavljati perilicu posuđa u prostoriju u kojoj postoji opasnost od smrzavanja. Zamrznuta crijeva mogu popucati ili prsnuti. Pouzdanost elektronike na temperaturama ispod ledišta se smanjuje.
- ▶ Perilicu upotrebljavajte samo kad je priključena na potpuno odzračenu cjevovodnu mrežu kako bi se izbjegle štete na uređaju.
- ▶ Na plastičnom kućištu priključka za vodu nalazi se električni ventil. Ne potapajte kućište u tekućinu.
- ▶ U dovodnom crijevu nalaze se vodovi koji provode napon. Crijevo se stoga ne smije kratiti.
- ▶ Ugrađeni Waterproof sustav pouzdano štiti od šteta uslijed izlivanja vode ako su ispunjeni sljedeći uvjeti:
 - pravilna instalacija,
 - održavanje perilice posuđa i zamjena dijelova kada se uoče oštećenja,
 - zatvaranje slavine za vodu kod dulje odsutnosti (primjerice tijekom godišnjeg odmora).

Waterproof sustav funkcionira i kada perilica posuđa nije uključena. Ali perilica posuđa ne smije biti isključena iz električne mreže.

- ▶ Priključni tlak vode mora biti između 50 i 1.000 kPa.
- ▶ Oštećena perilica posuđa može ugroziti Vašu sigurnost. Odmah prekinite uporabu oštećene perilice i kontaktirajte isporučitelja ili servis.
- ▶ Pravo na jamstvo gubite kada perilicu posuđa popravljaju od tvrtke Miele neovlaštene osobe.
- ▶ Preporučujemo zamjenu neispravnih dijelova originalnim rezervnim dijelovima. Prilikom pravilne ugradnje originalnih rezervnih dijelova Miele jamči potpuno ispunjavanje sigurnosnih zahtjeva te garancija ostaje važeća.

Sigurnosne napomene i upozorenja

▶ Kod ugradnje, održavanja i popravaka, perilica se mora isključiti iz električne mreže (isključite perilicu posuđa, potom iskopčajte utikač iz mreže).

▶ Oštećeni mrežni priključni kabel smije se zamijeniti samo specijalnim mrežnim priključnim kabelom istog tipa (dostupan u Miele servisu). Iz sigurnosnih razloga zamjenu smiju obavljati samo ovlaštene osobe ili Miele servis.

Pravilno postavljanje

▶ Uređaj postavite i priključite prema uputama za montažu.



▶ Budite oprezni prije i prilikom montaže perilice posuđa. Na neke se metalne dijelove možete ozlijediti/porezati. Nosite zaštitne rukavice.

▶ Perilica posuđa mora biti postavljena vodoravno kako bi se osigurao besprijekoran rad.

▶ Kako bi se osigurala stabilnost, perilice za ugradnju ispod radne površine i integrirane perilice posuđa smiju se postavljati samo ispod neprekinute radne površine koja mora biti pričvršćena vijcima na susjedne elemente.

▶ Ugradnja perilice posuđa u visoki ormar dopuštena je samo uz dodatne sigurnosne mjere. Za sigurnu ugradnju u visoki ormar koristite „Komplet za montažu“ i pridržavajte se priloženog plana montaže. Inače postoji opasnost, da se ormar prevrne.

▶ Opruge vrata moraju biti ravnomjerno podešene na obje strane. One su pravilno podešene ako napola otvorena vrata (kut otvaranja od približno 45°) ostaju u svom položaju. Osim toga vrata se ne smiju spustiti bez usporavanja.

Uređaj smije raditi isključivo ako su opruge na vratima pravilno podešene.

Ukoliko se vrata ne mogu pravilno podesiti obratite se Miele servisu.

Maksimalna težina prednje ploče, koja se može izjednačiti s tvornički ugrađenim oprugama vrata, iznosi 10-12 kg (ovisno o modelu).

Pravilna uporaba

- ▶ Ne stavljajte otapala u prostor za pranje. Opasnost od eksplozije.
- ▶ Sredstvo za pranje može izazvati iritaciju kože, očiju, u nosu, ustima i ždrijelu. Izbjegavajte kontakt sa sredstvima za pranje. Ne udišite praškasto sredstvo za pranje. Ne gutajte sredstvo za pranje. Ako ste udisali ili progutali sredstvo za pranje, odmah potražite liječničku pomoć.
- ▶ Vrata perilice posuđa ne ostavljajte otvorenima bez potrebe. O otvorena vrata se možete ozlijediti ili spotaknuti.
- ▶ Nemojte stajati ili sjediti na otvorenim vratima. Perilica posuđa mogla bi se prevrnuti. Pritom se možete ozlijediti, a perilica posuđa se može oštetiti.
- ▶ Po završetku programa posuđe može biti jako vruće. Ostavite stoga da se nakon isključenja posuđe toliko ohladi u perilici da ga možete dobro primiti rukama.
- ▶ Upotrebljavajte samo uobičajena sredstva za pranje i ispiranje namijenjena perilicama za pranje posuđa u kućanstvu. Ne upotrebljavajte sredstva za ručno pranje posuđa.
- ▶ Ne upotrebljavajte sredstva za pranje za profesionalne ili industrijske perilice posuđa. Može doći do oštećenja materijala i postoji opasnost od snažnih kemijskih reakcija (primjerice reakcija praskavog plina).
- ▶ Sredstvo za pranje (također i tekuće) ne stavljajte u spremnik za sredstvo za ispiranje. Sredstvo za pranje posuđa uništava spremnik za sredstvo za ispiranje.
- ▶ Ne puniti sredstvo za pranje (također tekuće sredstvo za pranje) u AutoDos (ovisno o modelu). Proliveno sredstvo za pranje uništava AutoDos.
- ▶ Sredstvo za pranje (također i tekuće) ne stavljajte u spremnik za sol. Sredstvo za pranje uništava sustav za omekšavanje.

Sigurnosne napomene i upozorenja

- ▶ Koristite samo specijalnu, što je moguće grublje zrnatu sol za regeneraciju ili drugu čistu sol dobivenu isparavanjem. Sve druge vrste soli mogu sadržavati sastojke netopive u vodi koje bi mogle dovesti do smetnji u sustavu za omekšavanje vode.
- ▶ Kod perilica posuđa s košarom za pribor za jelo (ovisno o modelu) iz sigurnosnih razloga rasporedite pribor za jelo tako da oštrice i vrhovi vilica budu okrenuti prema dolje. Oštrice noževa i vrhovi vilica okrenuti prema gore predstavljaju opasnost od ozljeda. No pribor za jelo se lakše čisti i suši kada se drške nalaze dolje u košari za pribor za jelo.
- ▶ U perilici ne perite dijelove od plastike koji su osjetljivi na vruću vodu, primjerice posude i pribor za jednokratnu uporabu. Oni se mogu izobličiti uslijed djelovanja temperature.
- ▶ Ako koristite opciju „Tajmer“ (ovisno o modelu), pretinac za sredstvo za pranje mora biti suh. Prema potrebi posušite brisanjem pretinac za sredstvo za pranje. U vlažnom pretincu za sredstvo za pranje se lijepi i eventualno se neće potpuno isprati.
- ▶ Podatke o kapacitetu perilice posuđa naći ćete u poglavlju „Tehnički podaci“.

Pribor i rezervni dijelovi

- ▶ Upotrebljavajte isključivo Miele originalni pribor. Nadograde li se ili ugrade drugi dijelovi, gube se prava koja proizlaze iz garancije i eventualno jamstva i/ili odgovornosti za proizvod.
- ▶ Miele vam jamči isporuku rezervnih dijelova bitnih za funkcioniranje uređaja minimalno 10 godina, a maksimalno 15 godina od dana prestanka proizvodnje Vaše perilice posuđa.

Transport

- ▶ Oštećenja na perilici posuđa mogu ugroziti Vašu sigurnost. Provjerite ima li perilica vidljivih oštećenja od transporta. Nikada nemojte upotrebljavati oštećenu perilicu.

Sigurnosne napomene i upozorenja

- ▶ Perilicu posuđa transportirajte samo uspravno, kako se preostala voda ne bi mogla uliti u električno upravljanje i prouzročiti smetnje.
- ▶ Za transport ispraznite perilicu posuđa i pričvrstite sve klimave dijelove, primjerice košare, crijeva i mrežne priključne kablove.

Napomene za upute za uporabu

Ove upute za uporabu opisuju više modela perilica posuđa različitih visina. Različiti modeli perilica posuđa imaju sljedeće nazive:


normalan uređaj = perilica posuđa visine 80,5 cm (ugradbeni uređaj)

ili 84,5 cm (samostojeći uređaj)

XXL = perilica posuđa visine 84,5 cm (ugradbeni uređaj).

Napomene za istaknuti tekst

Upozorenja

 Napomene istaknute na takav način sadrže informacije vezane za sigurnost. Upozoravaju na moguće ozljede ili štetu.

Pažljivo pročitajte upozorenja i poštujujte navedene načine i pravila postupanja.

Napomene

Napomene sadrže informacije, koje svakako trebate poštivati. Istaknute su podebljanim okvirom.

Dodatne informacije i napomene

Dodatne informacije i napomene označene su uskim okvirom.

Pravila postupanja

Svako upravljanje perilicom posuđa istaknuto je označenim načinom postupanja. Takve oznake vode Vas kroz postupak rukovanja.

Svakom pravilu postupanja prethodi crna oznaka u obliku kvadrata.

Primjer:

■ Odaberite željenu postavku i potvrdite tipkom *OK*.

Zaslon

Informacije koje se prikazuju na zaslonu perilice posuđa prikazane su posebnom vrstom odnosno oblikom slova.

Primjer:

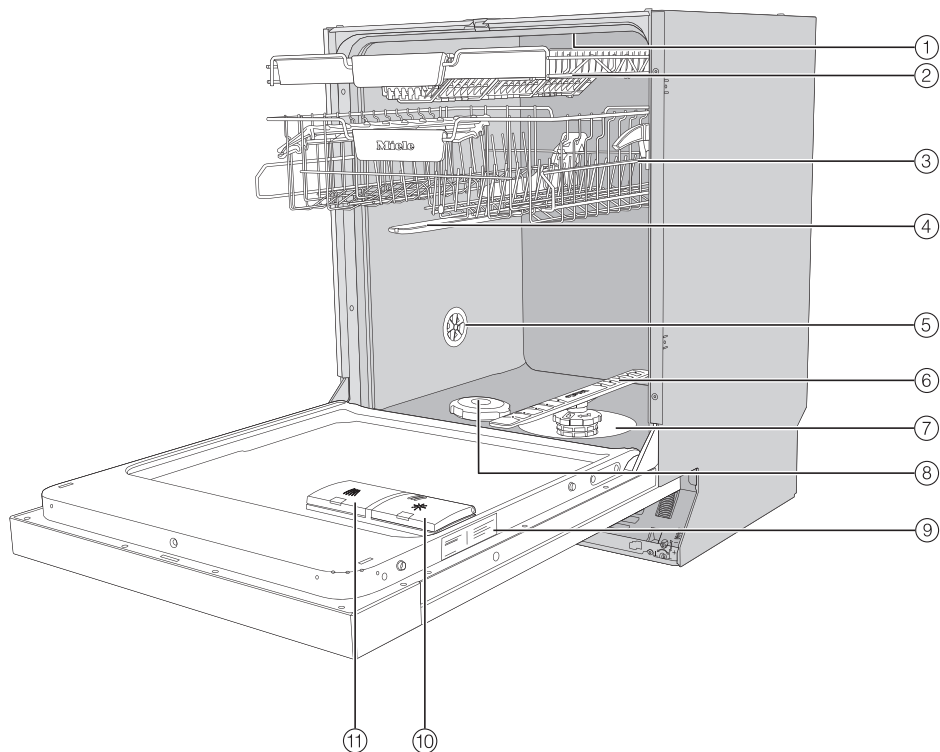
Ako se na zaslonu prikaže poruka *Zatvorite vrata ili ...*

Uz ovaj uređaj priloženo je sljedeće:

- Perilica posuđa
- Upute za uporabu perilice posuđa
- Nacrt za ugradnju perilice posuđa
- Različiti pribor za ugradnju prilikom postavljanja perilice posuđa (pogledajte nacrt ugradnje)
- Lijevak za punjenje soli za regeneraciju
- Po potrebi dodatne stvari za pritisak i dodatci

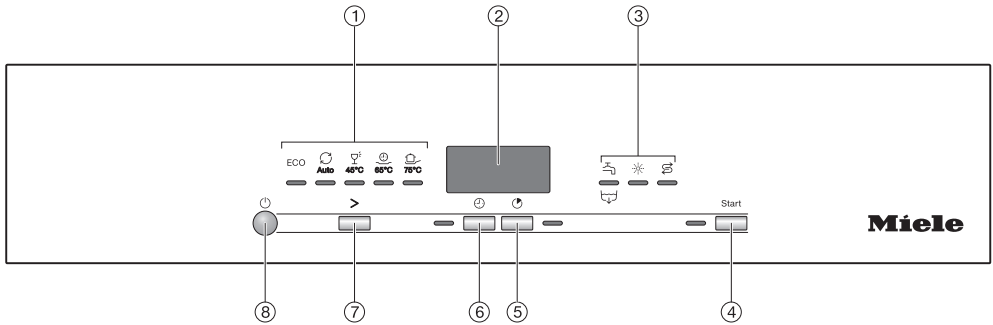
Opis uređaja

Pregled uređaja



- ① Gornja prskalica
- ② Ladica za pribor za jelo (ovisno o modelu)
- ③ Gornja košara (ovisno o modelu)
- ④ Srednja prskalica
- ⑤ Ventil za prozračivanje
- ⑥ Donja prskalica
- ⑦ Kombinacija filtarskih sita
- ⑧ Spremnik za sol
- ⑨ Tipska naljepnica
- ⑩ Pretinac za sredstvo za ispiranje
- ⑪ Pretinac za sredstvo za pranje

Upravljačka ploča



① Odabir programa

ECO = ECO

Auto = Automatski 45–65°C

45°C = Blagi 45°C

65°C = QuickPowerWash 65°C

75°C = Intenzivni 75°C

② Prikaz vremena

③ Indikatori kontrole i nadopunjavanja sredstava

🍷 / 🍷 = Dovod / Odvod

☀️ = Sredstvo za ispiranje

⚙️ = Sol

④ Tipka *Start* s indikatorom

Za pokretanje odabranog programa.

⑤ Tipka *Express*

Za skraćivanje trajanja programa.

⑥ Tipka *Timer*

Za odabir kasnijeg početka programa.

⑦ Tipka za odabir programa >

Na odabir programa.

⑧ Tipka *uključivanje/isključivanje*

Za uključivanje i isključivanje perilice posuđa.

Zbrinjavanje ambalaže

Ambalaža služi za rukovanje i štiti uređaj od oštećenja tijekom transporta. Ambalažni materijal odabran je imajući u vidu utjecaj na okoliš i mogućnost zbrinjavanja te se načelno može reciklirati.

Recikliranjem ambalažnog materijala štede se sirovine. Koristite odgovarajuća mjesta za prikupljanje ambalaže, ovisno o vrsti materijala ambalaže koju predajte na zbrinjavanje. Bilo koje Miele prodajno mjesto od Vas će preuzeti transportnu ambalažu.

Zbrinjavanje dotrajalog uređaja

Električni i elektronički uređaji sadrže brojne korisne materijale. Sadrže i određene tvari, mješavine i dijelove, koji su neophodni za njihovo funkcioniranje i sigurno korištenje istima. S obzirom da mogu sadržavati opasne tvari, ako se navedeni materijali odlažu u otpad iz kućanstva ili se zbrinjavaju na drugi nepropisani način, mogu naškoditi zdravlju ljudi i okolišu. Stoga je važno poštovati zakonsku obvezu odvojenog sakupljanja električnog i elektroničkog otpada. Dotrajali električni i elektronički uređaj ne smijete baciti u otpad iz kućanstva, već ste isti obvezni odvojiti od miješanog komunalnog otpada i od ostalih vrsta otpada.

Umjesto odlaganja dotrajalih električnih i elektroničkih uređaja u otpad iz kućanstva, navedene uređaje predajte na zbrinjavanje u službene sabirne centre za prihvrat i daljnju obradu dotrajalih električnih i elektroničkih uređaja u Vašem gradu, ili u prodajno mjesto na kojem ste kupili navedeni uređaj ili u jedno od drugih prodajnih mjesta društva Miele.

Ako se na dotrajalom električnom ili elektroničkom uređaju nalaze osobni podaci, preporučamo, radi Vaše sigurnosti, iste izbrisati u cijelosti prije predaje navedenih uređaja na zbrinjavanje. Ako osobne podatke ostavite na navedenim uređajima, to činite na vlastitu odgovornost.

Dotrajale električne i elektroničke uređaje obvezni ste predati na zbrinjavanje u cijelosti i u stanju iz kojeg je vidljivo da navedeni uređaji nisu prethodno rastavljeni radi vađenja zasebnih komponenti ili dijelova.

Molimo pobrinite se da Vaši dotrajali

električni i elektronički uređaji do predaje na zbrinjavanje bude izvan dohvata djece.

Ovisno o konkretnom uređaju, dotrajale električne i elektroničke uređaje moguće je reciklirati. Navedeni uređaji mogu sadržavati dijelove koji se mogu iskoristiti za popravak drugih proizvoda. Na taj način, štede se sirovine i omogućava se razumno iskorištavanje prirodnih resursa.

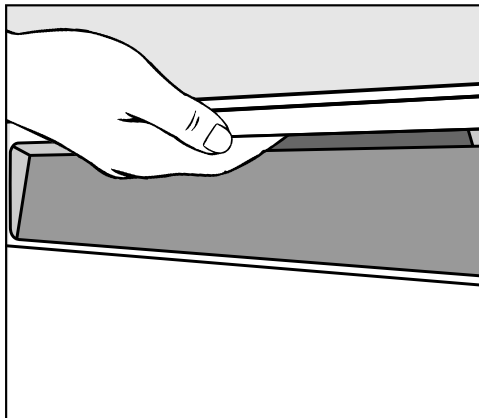


Ova oznaka, koja se sastoji od prekrštenog spremnika za sakupljanje otpada s kotačima, ima značenje odvojenog sakupljanja električnog i elektroničkog otpada. Ako se takva oznaka nalazi na Vašem uređaju, takav uređaj ne smijete odlagati u kantu za smeće u Vašem kućanstvu u koju odlažete miješani komunalni otpad, već ste uređaj obvezni zbrinuti sukladno ovdje navedenim uputama i primjenjivim propisima za zbrinjavanje električnih i elektroničkih uređaja.

Prvo puštanje u pogon

Svaka perilica posuđa u tvornici je ispitana obzirom na ispravnost rada. Ostaci vode posljedica su tog ispitivanja i nisu znak da je perilica prethodno upotrebljavana.

Otvaranje vrata



- Kako biste otvorili vrata, prihvatite rukom udubljenje i povucite ručku.

Ako tijekom rada otvorite vrata, funkcije pranja se automatski prekidaju.

⚠ Opasnost od opekline uslijed vruće vode.

Tijekom uporabe voda u perilici posuđa može biti vruća.

Tijekom uporabe vrata otvorite vrlo pažljivo.

Zatvaranje vrata

- Umetnite košare za posuđe.
- Pritisnite vrata tako da uskoče u ležište.

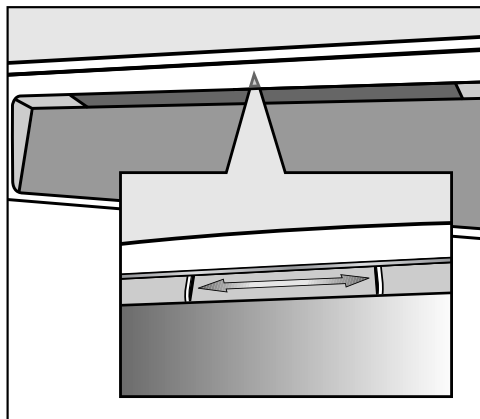
⚠ Opasnost od prignječenja tijekom zatvaranja vrata.

Tijekom zatvaranja vrata možete si priklještit prste.

Ne posežite u područje zatvaranja vrata.

Uključivanje zaštite za djecu

Ako želite da djeca ne mogu otvoriti perilicu posuđa, osigurajte vrata pomoću zaštite za djecu. Vrata se nakon toga mogu otvoriti isključivo uz primjenu velike sile.



- Za osiguravanje vrata gurnite zasun ispod udubljenja nadesno.
- Za otključavanje vrata gurnite zasun nalijevo.

Uređaj za omekšavanje vode

Kako bi se postigao dobar učinak pranja, perilici posuđa potrebna je meka voda (s malom količinom kamenca). Kod tvrde vode na predmetima pranja i stjenkama prostora za pranje talože se bijele naslage.

Voda tvrdoće preko 5°dH stoga se mora omekšati. To se izvodi automatski pomoću ugrađenog uređaja za omekšavanje vode. Uređaj za omekšavanje vode je prikladan za tvrdoću vode do 70°dH.

Uređaj za omekšavanje vode za regeneraciju treba sol.

Kod uporabe kombiniranog sredstva za pranje ovisno o tvrdoći vode (< 21°dH) može se prati i bez soli za regeneraciju (pogledajte poglavlje „Sredstvo za pranje“, odlomak „Vrste sredstva za pranje“).

- Programirajte perilicu posuđa točno na tvrdoću vode u Vašoj kući.
- U slučaju potrebe raspitajte se o točnom stupnju tvrdoće vode u Vašoj kući kod nadležne vodoopskrbne tvrtke.
- Ako tvrdoća vode varira (primjerice 10–15°dH), uvijek treba podesiti najvišu vrijednost (u ovom primjeru 15°dH).

Ako je stupanj tvrdoće vode u Vašoj kući predočen u drugoj jedinici nego što je °dH, vrijednost možete preračunati na sljedeći način:

$$1^{\circ}\text{dH} = 0,18 \text{ mmol/l} = 1,78^{\circ}\text{fH}$$



Tvornički je programirana vrijednost tvrdoće vode od 14°dH.

Ako ta postavka odgovara vrijednosti tvrdoće vode u Vašem kućanstvu, ne morate dalje čitati.

Ali ako je tvrdoća vode u Vašem kućanstvu drugačija, morate podesiti napravu za omekšavanje vode na tu vrijednost.

Prvo puštanje u pogon

Prikaz i podešavanje tvrdoće vode

- Ako je perilica još uključena isključite ju pritiskom na tipku .
- Tipku *Start* držite pritisnutom i **istovremeno** uključite perilicu pritiskom na tipku .
Pritom tipku *Start* držite pritisnutom barem 4 sekunde dok ne zasvijetli indikator *Start*.

Ako to nije slučaj, krenite još jednom od početka.

- Tipku za odabir programa $>$ pritisnite 2 puta.

Lijevi indikator programa 2 puta trepne u kratkom intervalu.

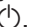
Podešena vrijednost se na indikatoru vremena u brojčanom slijedu prikazuje nakon *P*.

Na indikatoru vremena prikazuje se slijed treptaja *P* 1 4.

Podešena je tvrdoća vode od 14°dH.

- Tipkom *Start* odaberite vrijednost tvrdoće vode u svojoj kući.
Svakim pritiskom na tipku pomiče se za jedan stupanj dalje. Nakon najviše vrijednosti podešavanje opet započinje od početka.

Postavka je odmah pohranjena.

- Isključite perilicu pritiskom na tipku .

Sol za regeneraciju


Kako bi se održala funkcija sustava za omekšavanje, omekšivač se mora redovito regenerirati. Regeneracija se vrši u svakom devetom programskom ciklusu. Za početak svakog sljedećeg programa za ovaj postupak je potrebno dodatnih 4,4 l vode, potrošnja energije se povećava za 0,015 kWh, a program se produžuje za 3 min.


Ovi podaci vrijede samo za program ECO pri tvrdoći vode od 14°dH. Kod ostalih programa i tvrdoća vode odstupa učestalost regeneracije.

Uređaj za omekšavanje vode za regeneraciju treba sol.

Kod uporabe kombiniranog sredstva za pranje ovisno o tvrdoći vode (< 21°dH) može se prati i bez soli za regeneraciju (pogledajte poglavlje „Sredstvo za pranje“, odlomak „Vrste sredstva za pranje“).

Ako je tvrdoća Vaše vode uvijek **manja od 5°dH ne trebate dodavati sol**. Prikaz količine soli automatski se isključuje nakon odgovarajućeg podešavanja tvrdoće vode (pogledajte poglavlje „Prvo puštanje u pogon“, odlomak „Prikazivanje i podešavanje tvrdoće vode“).

 Šteta uzrokovana sredstvom za pranje u sustavu za omekšavanje. Sredstvo za pranje uništava sustav za omekšavanje. Sredstvo za pranje (također i tekuće) ne stavljajte u spremnik za sol.

 Šteta uzrokovana neprikladnim vrstama soli. Neke vrste soli mogu sadržavati sastojke netopive u vodi koji bi mogli dovesti do smetnji u sustavu za omekšavanje vode. Koristite samo specijalnu, što je moguće grublje zrnatu sol za regeneraciju ili drugu čistu sol dobivenu isparavanjem.

Ako stalno upotrebljavate sredstva za pranje s višestrukom funkcijom i ako Vam stalna uključenost indikatora za sol i sredstvo za ispiranje smeta, možete isključiti oba indikatora nadopunjavanja zajedno (pogledajte poglavlje „Opcije programa“, odlomak „Isključenje indikatora nadopunjavanja“).

Ako više ne upotrebljavate sredstva za pranje s višestrukom funkcijom, dodajte sol i sredstvo za ispiranje. Po potrebi ponovo uključite indikatore nadopunjavanja.

Prvo puštanje u pogon

Punjenje soli

Prije prvog punjenja solju, spremnik za sol morate napuniti s oko 2 l vode kako bi se sol mogla otopiti.

Nakon puštanja u pogon u spremniku će uvijek biti dovoljno vode.

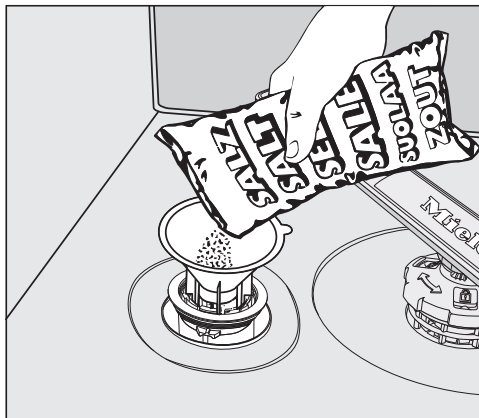
- Izvadite donju košaru iz prostora za pranje te otvorite poklopac spremnika za sol.

⚠ Opasnost od korozije uzrokovane slanom vodom.

Kod svakog otvaranja poklopca spremnika za sol iz njega istječe voda ili slana otopina. Prolivena slana voda može prouzročiti koroziju u prostoru za pranje i na posuđu.


Otvorite spremnik za sol iz tog razloga samo kako bi napunili sol.


- Prije svega napunite spremnik za sol s oko 2 l vode.





- Namjestite lijevak i napunite toliko soli u spremnik dok spremnik nije sasvim pun. Spremnik za sol zaprima ovisno o vrsti soli do 2 kg.
- Područje za punjenje očistite od ostataka soli. Čvrsto pritegnite poklopac na spremniku za sol.
- Nakon svakog punjenja soli i nakon svakog otvaranja poklopca spremnika za sol odmah pokrenite program ☺ 65°C QuickPowerWash s programskom opcijom 🔄 Express bez posuđa, kako bi se eventualno prolivena slana voda razrijedila i nakon toga ispumpala.

Nadopunjavanje soli

- Nakon završetka programa nadopunite sol čim zasvijetli indikator nadopunjavanja *Sol* .

 Opasnost od korozije uzrokovane slanom vodom.

Prolivena slana voda može prouzročiti koroziju u prostoru za pranje i na posuđu.

Nakon svakog otvaranja poklopca spremnika za sol odmah pokrenite program  65°C *QuickPowerWash* s programskom opcijom  *Express* bez posuđa. Na taj se način eventualno prolivena slana voda može razrijediti i potom ispumpati.

Ako se još nije stvorila dovoljno visoka koncentracija soli, indikator dopunjavanja soli može nakon dopunjavanja još neko kraće vrijeme svijetliti. Indikator će se isključiti čim se stvori dovoljno visoka koncentracija soli.


Indikator dopunjavanja soli je isključen ako ste programirali perilicu posuđa na tvrdoću vode ispod 5°dH.

Prvo puštanje u pogon

Sredstvo za ispiranje

Sredstvo za ispiranje je potrebno kako bi pri sušenju voda s površine posuđa otjecala kao film i kako bi se posuđe nakon pranja lakše osušilo.


Sredstvo za ispiranje se puni u spremnik, a podešena količina se automatski dozira.

 Oštećenja putem sredstva za pranje ruku ili sredstva za pranje.

Sredstvo za pranje ruku i sredstvo za pranje uništavaju spremnik sredstva za ispiranje.

Napunite samo sredstvo za ispiranje namijenjeno perilicama za pranje posuđa u kućanstvu.

Alternativno možete koristiti 10 %-tnu tekuću limunsku kiselinu. Posuđe je u tom slučaju vlažnije i s više mrlja nego kod uporabe sredstva za ispiranje.

 Oštećenja uzrokovana kiselinama.

Perilica posuđa se može oštetiti kiselinama s višim koncentracijama.

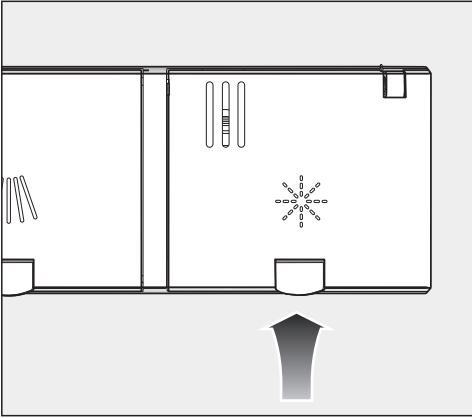
Ni u kojem slučaju ne koristite limunsku kiselinu s višim udjelom kiseline.

Ako upotrebljavate isključivo sredstvo za pranje s višestrukom funkcijom, nije potrebno dodavati sredstvo za ispiranje.

Najbolje rezultate pranja i sušenja postići ćete uporabom sredstva za pranje u kombinaciji sa zasebnim doziranjem soli i sredstva za ispiranje.

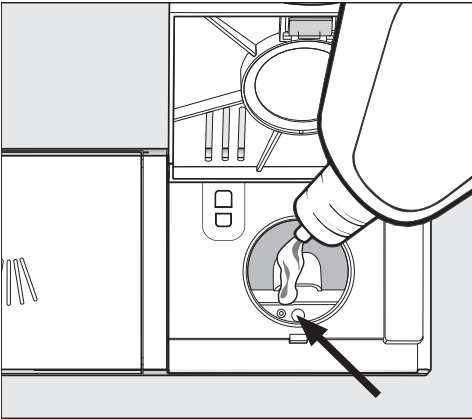
Ako više ne upotrebljavate sredstva za pranje s višestrukom funkcijom, dodajte sol i sredstvo za ispiranje. Po potrebi ponovo uključite indikatore nadopunjavanja.

Punjenje sredstva za ispiranje



- Odignite žutu tipku na poklopcu spremnika za ispiranje ✨.

Poklopac odskače.



- Napunite samo toliko sredstva za ispiranje, dok se indikator razine napunjenosti (strelica) kod vodoravno otvorenih vrata ne potamni.

Spremnik sredstva za ispiranje zaprima oko 110 ml.

- Zatvorite poklopac tako da čujno uskoči u ležište jer bi u protivnom voda mogla prodrijeti u posudicu sredstva za ispiranje.
- Ukoliko se sredstvo za ispiranje razli- lo, dobro ga obrišite kako biste izbjegli prekomjerno stvaranje pjene tijekom sljedećeg programa.

Dodavanje sredstva za ispiranje

Kad svijetli indikator nadopunjavanja ✨ *Sredstvo za ispiranje*, znači da postoji rezerva sredstva za ispiranje za još samo za 2–3 postupka pranja.

- Pravovremeno dopunite sredstvo za ispiranje.

Indikator nadopunjavanja sredstva za ispiranje se gasi.

Ako stalno upotrebljavate sredstva za pranje s višestrukom funkcijom i ako Vam stalna uključenost indikatora za sol i sredstvo za ispiranje smeta, možete isključiti oba indikatora nadopunjavanja zajedno (pogledajte poglavlje „Opcije programa“, odlomak „Isključenje indikatora nadopunjavanja“).

Prvo puštanje u pogon

Podešavanje dozirne količine sredstva za ispiranje

Kako bi se postigao optimalan rezultat pranja, možete prilagoditi količinu doziranja sredstva za ispiranje.

Količina doziranja može se podesiti u području od 0 do 6 ml.

Tvornički su podešena 3 ml.



Dozirana količina sredstva za ispiranje može zbog automatske prilagodbe programa ispasti veća od podešene vrijednosti.

Ukoliko na posuđu ostaju mrlje:

- Podesite veću količinu sredstva za ispiranje.

Ako je posuđe zamagljeno ili su zamjetne pruge:

- Podesite manju količinu sredstva za ispiranje.

- Ako je perilica još uključena isključite ju pritiskom na tipku .
- Tipku *Start* držite pritisnutom i **istovremeno** uključite perilicu pritiskom na tipku . Pritom tipku *Start* držite pritisnutom barem 4 sekunde dok ne zasvijetli indikator *Start*.

Ako to nije slučaj, krenite još jednom od početka.

- Tipku za odabir programa \gt pritisnite 3 puta.

Lijevi indikator programa 3 puta trepne u kratkom intervalu.


Podešena vrijednost se prikazuje na indikatoru vremena nakon *P*.

Na indikatoru vremena prikazuje se slijed treptaja *P 3*.

Podešen je stupanj 3.

- Pomoću tipke *Start* odaberite željeni stupanj. Svakim pritiskom na tipku pomiče se za jedan stupanj dalje. Nakon najviše vrijednosti podešavanje opet započinje od početka.

Postavka je odmah pohranjena.

- Isključite perilicu pritiskom na tipku .

Štedljivo pranje

Ova perilica posuđa je štedljiva po pitanju potrošnje vode i energije.

Štedljivost možete dodatno podržati tako da se pridržavate sljedećih savjeta:

- Strojno pranje je u pravilu štedljivije po pitanju uštede vode i energije od ručnog pranja.
- Predispiranje pod tekućom vodom se ne zahtijeva te nepotrebno povećava potrošnju vode i energije.
- Iskoristite cijelu zapremninu perilice, ali je nemojte prepuniti. Tada perete najekonomičnije i štedite energiju i vodu.
- Odaberite program, koji odgovara vrsti posuđa i stupnju zaprljanja (pogledajte poglavlje „Pregled programa“).
- Za pranje uz štednju energije odaberite program *ECO*. Ovaj je program najefikasniji obzirom na kombiniranu potrošnju energije i vode za pranje normalno zaprljanog posuđa.
- Pridržavajte se uputa za doziranje koje preporučuje proizvođač sredstva za pranje.
- Kod uporabe praškastog ili tekućeg sredstva za pranje smanjite količinu za $\frac{1}{3}$ ako su košare samo napola pune.

- Perilicu posuđa možete priključiti na toplu vodu. Posebno je prikladan priključak tople vode kod energetski povoljnije pripreme tople vode, primjerice solarnom energijom s cirkulacijskim vodom.


Kod sustava koji se zagrijavaju električnom energijom, savjetujemo spajanje perilice posuđa na dovod hladne vode.

Razvrstavanje posuđa i pribora za jelo

Opće napomene

Uklonite grube ostatke hrane s posuđa.

Predispiranje pod mlazom vode nije potrebno.

 Oštećenja prouzročena pepelom, pijeskom, voskom, mazivom ili bojom.

Ove tvari onečišćuju perilicu posuđa i ne mogu se više ukloniti.

Ne perite dijelove posuđa s ovim onečišćenjima u perilici posuđa.

Možete svaki dio posuđa razvrstati na svako mjesto u košarama za posuđe. Ali molimo Vas da pri tome posebnu pažnju posvetite sljedećim napomenama:

- Posuđe i pribor za jelo ne smiju se postavljati jedni u druge i ne smiju se međusobno prekrivati.
- Posuđe posložite tako da se sve površine mogu isprati vodom. Samo tada posuđe može biti čisto.
- Pazite pri tome da su svi dijelovi postavljeni u stabilan položaj.
- Postavite sve posuđe sa šupljinama, kao što su šalice, čaše, lonci itd. s otvorima prema dolje u košaru.
- Visoko, usko posuđe sa šupljinama, kao što su primjerice čaše za pjenušac, nemojte stavljati u uglove košare, već u središnje područje. Tamo će mlazovi vode bolje dosegnuti visoko posuđe.
- Posuđe s dubokim dnom po mogućnosti položite ukoso kako bi voda mogla otjecati.

- Pazite pri tome da previsoko posuđe ili posuđe čiji dijelovi izlaze izvan košare ne blokiraju prskalice. Rukom okrenite prskalice radi provjere.
- Pri tome pazite da sitni dijelovi ne ispadnu kroz prečke košare. Stoga sitne dijelove, primjerice poklopce, položite u ladicu za pribor za jelo ili košaru za pribor za jelo (ovisno o modelu).

Namirnice, primjerice mrkva, rajčica ili kečap, mogu sadržavati prirodna bojila. Ova bojila mogu obojiti plastično posuđe i plastične dijelove, ako stignu u perilicu posuđa u većim količinama s posuđem. Stabilnost plastičnih dijelova kroz ovu promjenu boje nije ugrožena.

Plastični dijelovi također mogu promijeniti boju kroz pranje srebrnog pribora za jelo.

Posuđe koje nije prikladno za pranje:


- Pribor za jelo i dijelovi posuđa od drva ili sa drvenim dijelovima: oni postaju isprani i neugledni. Osim toga korištena lijepila nisu prikladna za perilicu posuđa. Posljedica: drvene ručke se mogu otpustiti.
- Umjetničko posuđe kao i antikne, skupocjene vaze ili čaše s ukrasima: navedeno posuđe nije otporno na strojno pranje.
- Posuđe od plastike koja nije otporna na visoke temperature: može doći do izobličenja.
- Predmeti od bakra, mjedi, kositra i aluminija: mogu promijeniti boju ili ostati bez sjaja.
- Ukrasi na staklu: mogli bi izbljedjeti nakon više pranja.
- Osjetljive čaše i kristalni predmeti: nakon dulje uporabe mogli bi izgubiti sjaj.

Srebro

Srebro i aluminij mogu promijeniti boju u kontaktu s hranom koja sadrži sumpor. U to spadaju primjerice žutanjak, luk, majoneza, senf, mahunarke, riba, riblja salamura i marinade.

Srebro, koje je polirano **srebrnom politurom**, može na kraju postupka pranja biti još vlažno ili umrljano, jer voda ne može neometano otjecati s njega.

Savjet: Osušite srebro krpom.

 Oštećenja uzrokovana nagriza-jućim alkalijskim sredstvom za pranje.

Na aluminijским dijelovima (primjerice filtrima za masnoću iz kuhinjskih napa) mogu se pojaviti oštećenja materijala. U ekstremnim slučajevima postoji i mogućnost eksplozivne kemijske reakcije (primjerice eksplozija plina).

Aluminijски dijelovi ne smijete prati jakim agresivnim alkalijskim sredstvi- ma za pranje, namijenjenim pranju posuđa u ugostiteljstvu i industriji.

Savjet: Koristite posuđe i pribor za jelo koji su prikladni za pranje u perilici s oznakom „otporno na pranje u perilici posuđa“.

Njega čaša

- Čaše nakon većeg broja pranja mogu izgubiti sjaj. Zato za osjetljive čaše koristite programe s niskim temperaturama (pogledajte poglavlje „Pregled programa“). Tada je manja mogućnost da će čaše izgubiti sjaj.
- Koristite čaše koje su prikladne za pranje u perilici posuđa s oznakom da su „prikladne za pranje u perilici“ ili „otporne na pranje u perilici“ (primjerice Riedel staklo).
- Upotrebljavate sredstva za pranje s posebnim sastojcima za zaštitu stakla.

Razvrstavanje posuđa i pribora za jelo

Gornja košara

Za razvrstavanje posuđa i pribora za jelo molimo pročitajte i poglavlje „Razvrstavanje posuđa i pribora za jelo“, odlomak „Primjeri razvrstavanja posuđa“.

Razvrstavanje u gornjoj košari

⚠ Oštećenja uzrokovana izlivanjem vode.

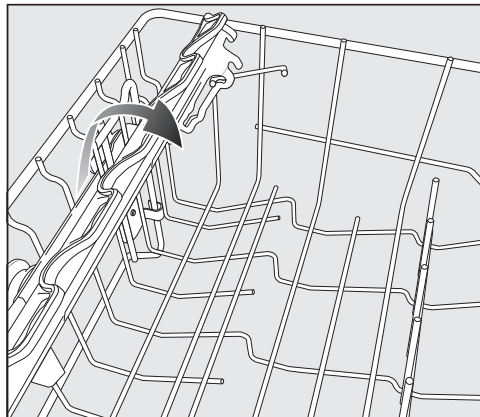
Kod pranja bez gornje košare voda se može izliti iz perilice posuđa.

Perite samo s umetnutom gornjom košarom (osim u programu Bez gornje košare, ukoliko postoji).

- U gornju košaru razvrstajte male, lagane i osjetljive dijelove posuđa, kao što su tanjurići, šalice, čaše, desertni tanjurići.
U gornju košaru također možete staviti tavu.
- Pojedine dugačke dijelove, kao što su zaimače i kuhače, posložite poprečno u prednji dio gornje košare.

Popunjavanje FlexCare police za šalice

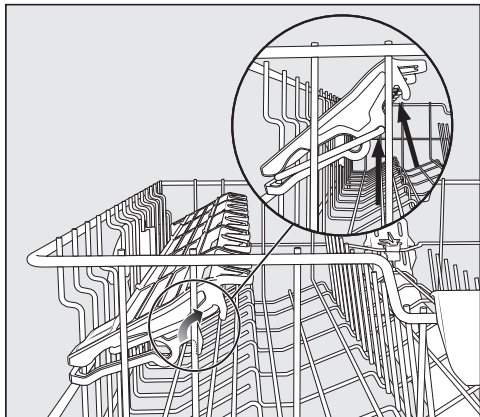
Šalice, male zdjelice i ostale plitke dijelove posuđa postavite na FlexCare policu za šalice. Čaše možete prisloniti na policu za šalice zbog sigurnijeg položaja.



- Sklopite policu za šalice prema dolje
- Za razvrstavanje visokih dijelova, otklopite policu za šalice prema gore.

Namještanje FlexCare police za šalice

Visinu i dubinu police za šalice možete podesiti u 2 stupnja. Pri tome možete više dijelove posuđa postaviti ispod police za šalice i zatim položiti veće posude.



- Povucite policu za šalice prema gore i ponovno je uglavite na željenu poziciju (pogledajte strelicu).

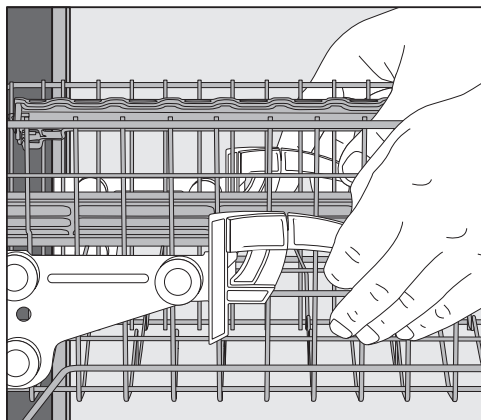
Razvrstavanje posuđa i pribora za jelo

Namještanje gornje košare

Da biste dobili više mjesta u gornjoj ili donjoj košari za više komade posuđa, gornja košara pruža mogućnost podešavanja visine u 3 položaja, među kojima je približno 2 cm razmaka.

Kako bi voda iz udubljenja mogla bolje otjecati, možete gornju košaru podesiti također koso. Međutim obratite pažnju na to da se košara može besprijekorno gurnuti u prostor za pranje.

- Izvucite gornju košaru.



Za premještanje gornje košare prema gore:

- Povucite košaru na gore do graničnika.

Za premještanje gornje košare prema dolje:

- Povucite poluge na bočnim stranicama košare prema gore.
- Podesite željenu poziciju i ponovno otpustite poluge kako bi čvrsto uskočile u ležište.

Gornju košaru premjestite tako da visoko posuđe u donjoj košari ne blokira srednju prskalicu.

Razvrstavanje posuđa i pribora za jelo

Donja košara

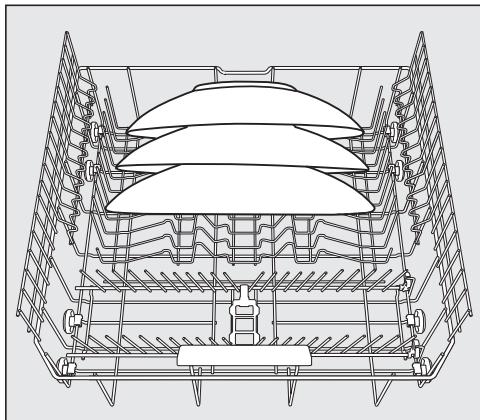
Za razvrstavanje posuđa i pribora za jelo molimo pročitajte i poglavlje „Razvrstavanje posuđa i pribora za jelo“, odlomak „Primjeri razvrstavanja posuđa“.

Razvrstavanje u donjoj košari

- U donju košaru razvrstajte velike i teške dijelove, primjerice tanjure, pladnjeve, lonce, zdjele. U donju košaru možete razvrstati također čaše, šalice, male tanjure i tanjurića.

Popunjavanje MultiComfort područja

Stražnje područje donje košare služi za pranje šalice, čaša, tanjura i lonaca.



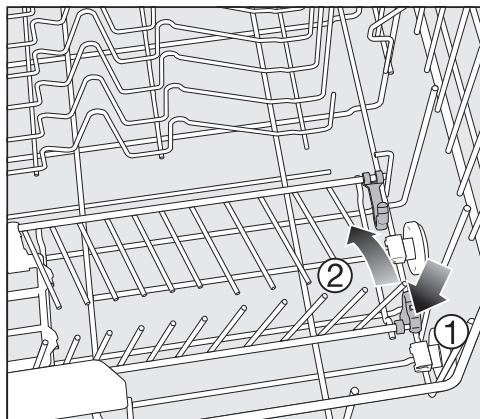
- Izrazito velike tanjure postavite u sredinu donje košare.

Savjet: Ako tanjure postavljate ukoso, možete postaviti tanjure promjera do 35 cm.

Preklapanje šiljaka

Prednji red šiljaka služi za pranje tanjura, tanjura za juhu, pladnjeva, zdjela i tanjurića.

Oba desna niza šiljaka možete preklopiti kako bi se oslobodio prostor za veće dijelove posuđa, kao što su primjerice lonci, tave i zdjele.



- Pritisnite žutu polugu prema dolje ① i preklopite redove šiljaka ②.

Razvrstavanje posuđa i pribora za jelo

Ladica za pribor za jelo/košara za pribor za jelo (ovisno o modelu)

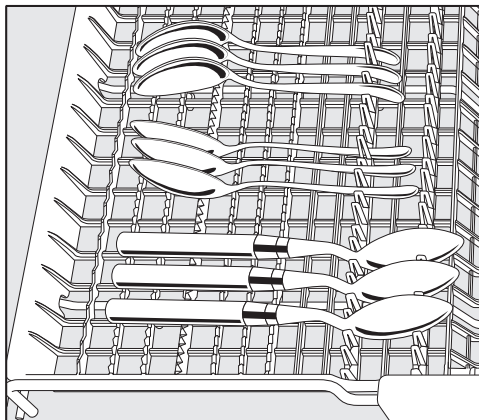
Za razvrstavanje posuđa i pribora za jelo molimo pročitajte i poglavlje „Razvrstavanje posuđa i pribora za jelo“, odlomak „Primjeri razvrstavanja posuđa“.

- Razvrstajte pribor za jelo u ladici za pribor za jelo ili u košaru za pribor za jelo (ovisno o modelu).

Raspored u ladici za pribor za jelo

Ako noževe, vilice i žlice razvrstate u zasebne dijelove, pribor za jelo ćete kasnije lakše izvaditi.

Kako bi voda mogla otjecati neometano sa žlica, postavite njihov udubljeni dio na nazubljenu letvicu.

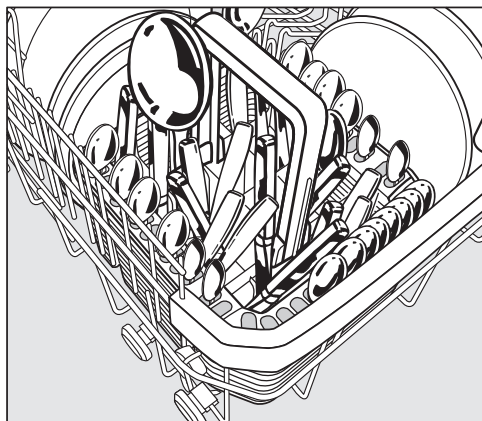


- Ako drške žlica ne stanu između držača, žlice s drškama položite na nazubljene držače.

Sortirajte visoke dijelove (primjerice žlice za tortu) tako da gornja prskalica ne bude blokirana.

Razvrstavanje posuđa i pribora za jelo

Postavljanje košare za pribor za jelo

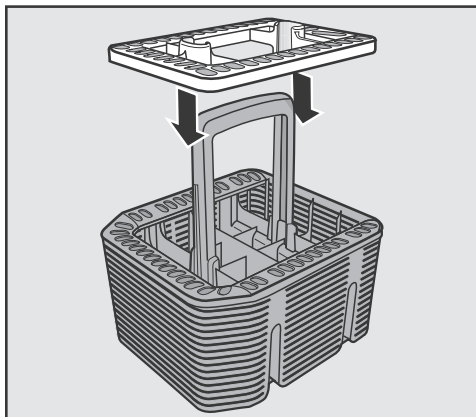


Košaru za pribor za jelo možete postaviti na prednje nizove šiljaka lijevo ili desno u kutove donje košare.

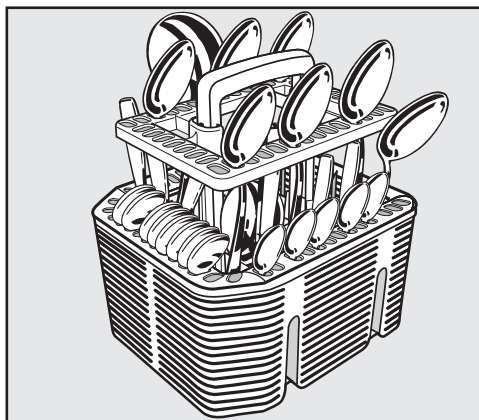
- Iz sigurnosnih razloga umetnite pribor za jelo nerazvrstano u pretince košare za pribor za jelo tako da oštrice i vrhovi vilica budu okrenuti prema dolje. No pribor za jelo se lakše čisti i suši kada se drške nalaze dolje u košari za pribor za jelo.
- Kratke dijelove pribora za jelo umetnite u predviđene odjeljke na 3 strane košare za pribor za jelo.

Postavljanje umetka za košaru pribora za jelo

Priloženi umetak služi za ispiranje jako zaprljanog pribora za jelo. Budući da se pribor za jelo u tom umetku pojedinačno postavlja, dijelovi ne mogu ulaziti jedan u drugi pa mlaz vode iz prskalice bolje dolazi do površina.



- Po potrebi stavite umetak na košaru za pribor za jelo.



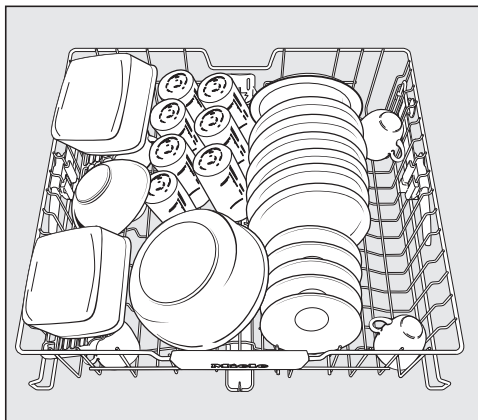
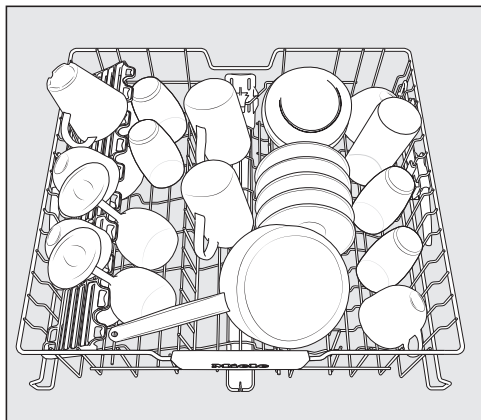
- Postavite pribor za jelo u umetak s drškama okrenutim prema dolje.
- Ravnomjerno rasporedite dijelove pribora.

Razvrstavanje posuđa i pribora za jelo

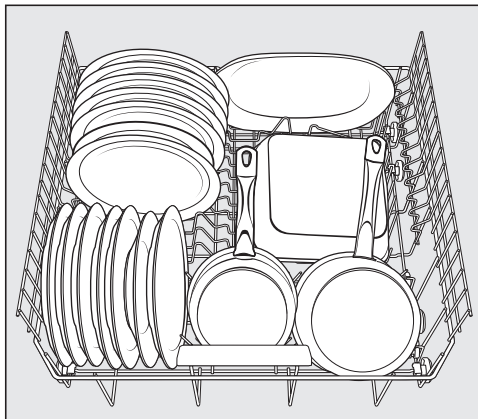
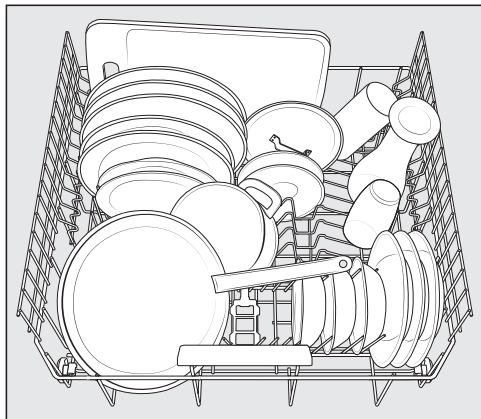
Primjeri razvrstavanja posuđa

Perilica posuđa s ladicom za pribor za jelo

Gornja košara

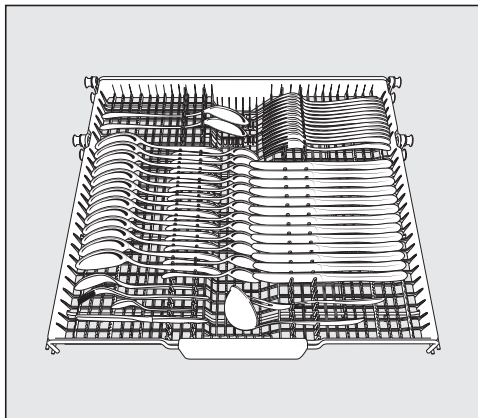
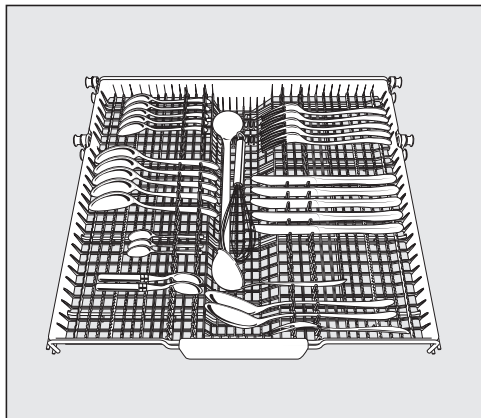


Donja košara

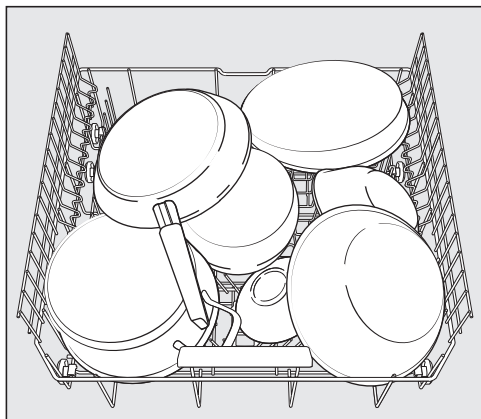


Razvrstavanje posuđa i pribora za jelo

Ladica za pribor za jelo



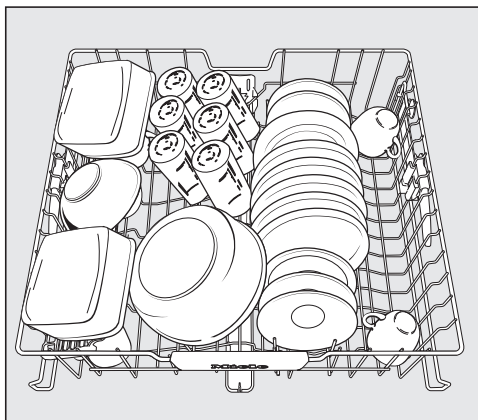
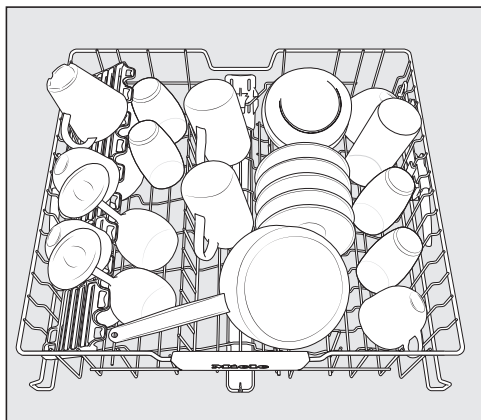
Jako zaprljano posuđe



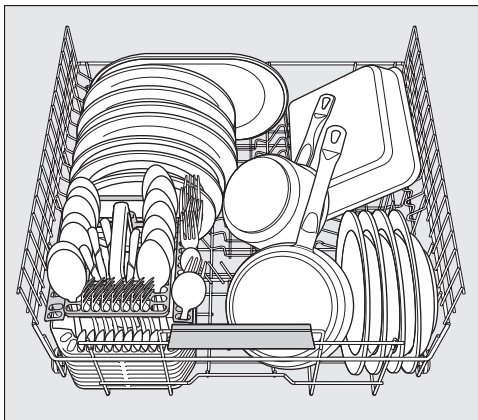
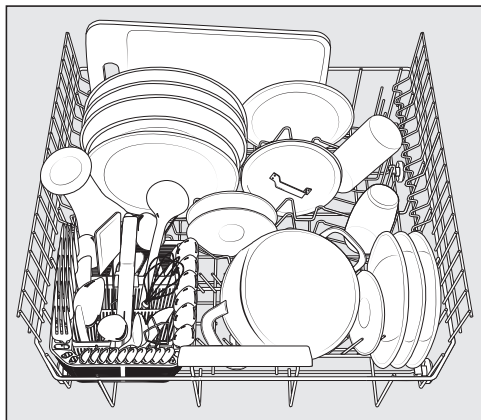
Razvrstavanje posuđa i pribora za jelo

Perilica posuđa s košarom za pribor za jelo

Gornja košara

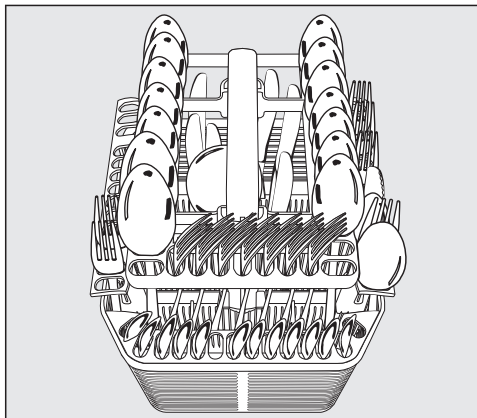
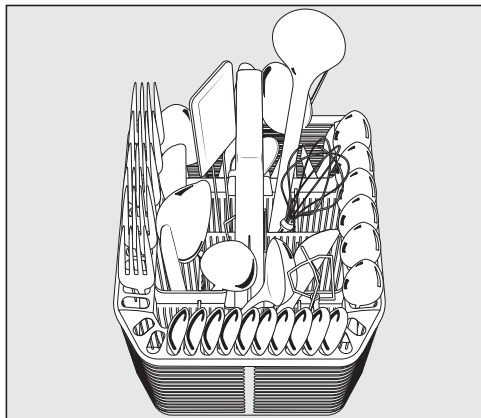


Donja košara

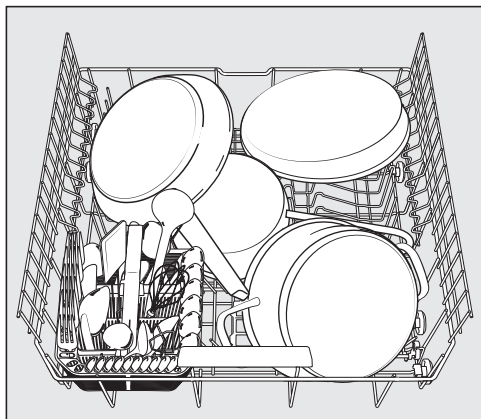


Razvrstavanje posuđa i pribora za jelo

Košara za pribor za jelo




Jako zaprljano posuđe



Sredstvo za pranje

Vrste sredstva za pranje

 Šteta uzrokovana neprikladnim sredstvom za pranje.

Sredstvo za pranje koje nije prikladno za perilice posuđa za domaćinstvo, može uzrokovati oštećenja na perilici ili na priboru koji se pere.

Koristite samo sredstva za pranje namijenjena perilicama za pranje posuđa u kućanstvu.

Suvremena sredstva za pranje sadrže veliki broj djelatnih tvari. Najvažnije tvari su:

- Kompleksni spojevi vežu čvrstoću vode i tako sprječavaju taloženje kalcija.
- Alkalitet je potreban za bubrenje sašušene prljavštine.
- Enzimi razgrađuju škrob i rastapaju bjelanjčevine.
- Sredstvo za izbjeljivanje na bazi kisika uklanja mrlje od boje (primjerice mrlje od čaja, kave, umaka od rajčica).

Na tržištu se uglavnom nude blaga alkalijska sredstva za pranje koja sadrže enzime i izbjeljivače na bazi kisika.

Postoje razni oblici sredstva za pranje:


- Sredstva za pranje u obliku praška ili gela mogu se različito dozirati ovisno o količini posuđa i stupnju zaprljanja.
- Tablete sadrže količinu sredstva za pranje koja je dovoljna za većinu primjena.

Osim normalnih sredstva za pranje postoje i proizvodi s višestrukom funkcijom. Takvi proizvodi imaju funkciju sredstva za ispiranje i sredstva za omekšavanje vode (soli).

Koristite takva kombinirana sredstva za pranje samo u području tvrdoće vode kojeg je proizvođač preporučio na ambalaži.

Takva kombinirana sredstva za pranje se značajno razlikuju obzirom na učinak pranja i sušenja.

Najbolje rezultate pranja i sušenja postići ćete uporabom sredstva za pranje u kombinaciji sa zasebnim doziranjem soli i sredstva za ispiranje.

 Opasnost od nagrizajućih ozljeda uzrokovanih sredstvom za pranje.

Sredstvo za pranje može izazvati iritaciju kože, očiju, u nosu, ustima i ždrijelu.

Izbjegavajte kontakt sa sredstvima za pranje.

Nipošto ne udišite praškasto sredstvo za pranje. Ne gutajte sredstvo za pranje. Ako ste udisali ili progutali sredstvo za pranje, odmah potražite liječničku pomoć.

Ne dopustite djeci kontakt sa sredstvom za pranje. U perilici se mogu naći ostaci sredstva za pranje. Držite djecu podalje od otvorene perilice. Iz tog razloga sredstvo za pranje stavljajte u perilicu neposredno prije početka programa pranja i osigurajte vrata pomoću sustava zaštite za djecu (ovisno o modelu).

Doziranje sredstva za pranje

U pretinac sredstva za pranje pristaje maksimalno 50 ml sredstva za pranje.

U pretincu sredstva za pranje su kao pomoć pri doziranju postavljene oznake: 20, 30, max. One pokazuju kod vodoravno otvorenih vrata približnu količinu punjenja u ml i maksimalnu visinu punjenja.

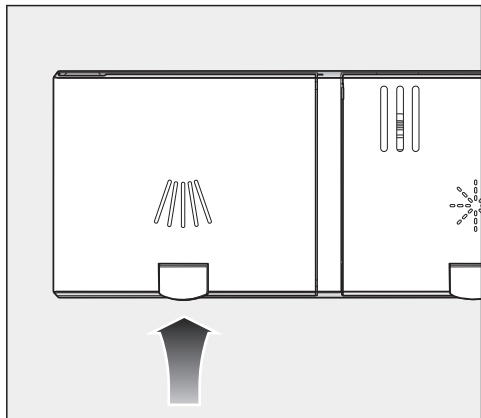
- Pridržavajte se uputa za doziranje navedenih na ambalaži sredstva za pranje.
- Ako nije drugačije navedeno, dozirajte jednu tabletu za pranje ili prema stupnju zaprljanja posuđa 20 do 30 ml sredstva za pranje u dotični pretinac.


Ako stavite manju količinu sredstva za pranje od preporučene, posuđe vjerojatno neće biti potpuno čisto.

Moguće je da se neke tablete u programu *QuickPowerWash* neće u cijelosti rastopiti.

Sredstvo za pranje

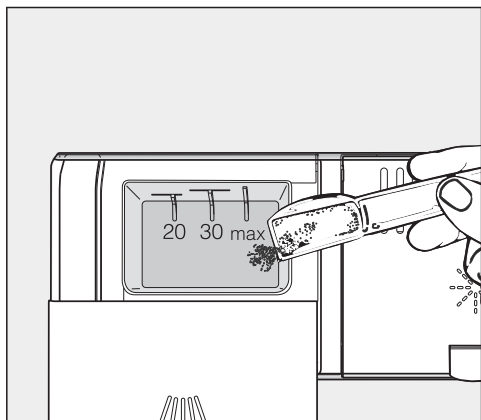
Punjenje sredstva za pranje



- Odignite žutu tipku na poklopcu spremnika sredstva za pranje .

Poklopac odskače.

Nakon programskog ciklusa poklopac je također otvoren.

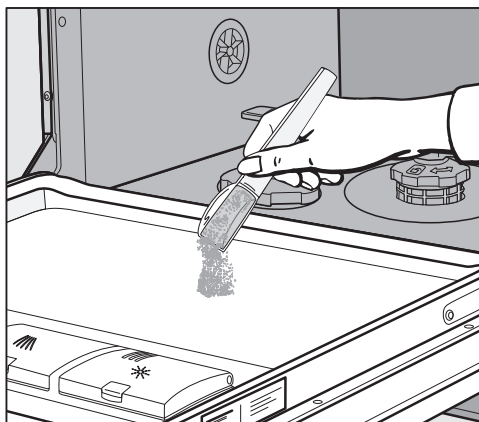


- Napunite sredstvo za pranje u odgovarajući pretinac.
- Pomaknite poklopac pretinca sredstva za pranje dok jasno ne uskoči u ležište.

Poklopac pretinca sredstva za pranje ne smije biti zalijepljen sredstvom za pranje. To može dovesti do toga, da se poklopac tijekom izvođenja programa neće otvoriti.


Ne prepunjavajte pretinac sredstva za pranje.

- Zatvorite također i ambalažu sredstva za pranje. U protivnom se sredstvo za pranje može skrutiti.



- Kod programa s pretpranjem (pogledajte poglavlje „Pregled programa“) možete dodatno staviti manju količinu sredstva za pranje na unutrašnji lim vrata.

Uključivanje perilice posuđa

- Provjerite mogu li se prskalice slobodno okretati.
- Zatvorite vrata.
- Otvorite slavinu za vodu ako je zatvorena.
- Pritisnite tipku .

Treperi indikator *Start* i svijetli indikator odabranog programa.

Odabir programa

Program odaberite ovisno o vrsti posuđa i stupnju zaprljanja.

U poglavlju „**Pregled programa**“ opisani su programi i područja njihove primjene.

- Tipkom za odabir programa > odaberite željeni program.

Svijetli indikator odabranog programa. Na indikatoru vremena prikazuje se trajanje odabranog programa u satima i minutama.

Sada možete birati opcije programa (pogledajte poglavlje „Opcije programa“).

Ako su opcije programa odabrane, eventualno svijetli odgovarajući indikator.

Korištenje

Prikaz trajanja programa

Prije početka programa se na indikatoru vremena prikazuje trajanje odabranog programa u satima i minutama. Tijekom odvijanja programa pojavljuje se preostalo vrijeme do završetka programa.

Podaci o trajanju mogu se mijenjati za isti program. Trajanje programa između ostaloga ovisi o temperaturi ulazne vode, ciklusu regeneracije uređaja za omekšavanje vode, vrsti sredstva za pranje, količini i zaprljanju posuđa.

Kada prvi puta odaberete neki od programa, prikazuje se prosječno trajanje programa uz uporabu hladne vode.

Vrijednosti za vrijeme u poglavlju „Pregled programa“ odgovaraju trajanju programa kod normalnog punjenja i normalne temperature.


Kod svakog programskog tijeka upravljač prilagođava trajanje programa ovisno o temperaturi vode koja ulazi i količini posuđa.

Pokretanje programa

■ Pritisnite tipku *Start*.

Program započinje s radom.

Svijetli indikator *Start*.

 Opasnost od opekline uslijed vruće vode.

Tijekom uporabe voda u perilici posuđa može biti vruća.

Tijekom uporabe vrata otvorite vrlo pažljivo.

Završetak programa

Program je završen kad se na indikatoru vremena prikaže vrijednosti 0:00.

Sada perilicu posuđa možete otvoriti i izvaditi posuđe.

Ventilator za sušenje eventualno radi još nekoliko minuta po završetku programa.



Oštećenja uzrokovana vodenom parom.

Vodena para može oštetiti osjetljive rubove radne ploče, ako se nakon kraja programa otvore vrata i ventilator više ne radi.

Po završetku programa vrata otvorite do kraja (nikako ih nemojte samo pritvoriti) ili ih ostavite zatvorenim sve dok ne odlučite izvaditi posuđe.


Upravljanje energijom

Perilica posuđa se isključuje 10 minuta nakon zadnjeg pritiska na neku tipku ili završetka programa, kako bi se uštedjela energija.

Perilicu posuđa možete ponovno uključiti tipkom

Tijekom izvođenja programa ili ako se javi neka greška, perilica se neće samostalno isključiti.

Isključivanje perilice posuđa

- Perilicu u svakom trenutku možete isključiti pritiskom na tipku .

Ako tijekom odvijanja programa isključite perilicu, program se prekida.

Na ovaj način možete također prekinuti i rad tajmera.



Šteta uzrokovana vodom koja istječe.

Prolivena voda može uzrokovati štetu.

Zbog sigurnosnih razloga zatvorite slavinu za dovod vode ako na dulje vrijeme ostavljate perilicu bez nadzora, primjerice tijekom godišnjeg odmora.

Vađenje posuđa iz perilice

Vruće posuđe osjetljivo je na udarce. Ostavite stoga da se nakon isključenja posuđe toliko ohladi u perilici da ga možete dobro primiti rukama.

Ako vrata nakon isključenja perilice otvorite do kraja, posuđe će se brže hladiti.


- Izvadite posuđe prvo iz donje košare, zatim iz gornje košare i na kraju iz ladice za pribor za jelo.

Na taj način ćete spriječiti kapanje vode s gornje košare ili ladice s priborom za jelo na posuđe u donjoj košari.

Prekid programa

Program se prekida, čim se otvore vrata.

Kada se vrata ponovno zatvore, program se nakon nekoliko sekundi nastavlja na mjestu, na kojem je bio prekinut.

 Opasnost od opekline uslijed vruće vode.

Tijekom uporabe voda u perilici posuđa može biti vruća.


Tijekom uporabe vrata otvorite vrlo pažljivo.

Prekid ili promjena programa


Kod prekida programa mogu otpasti važne faze programa.

Ako morate prekinuti program, napravite to u prvih nekoliko minuta nakon njegovog početka.

Ako je program već pokrenut, možete ga prekinuti na sljedeći način:

- Isključite perilicu pritiskom na tipku .

Ako želite odabrati drugi program:

- Perilicu ponovno uključite pritiskom na tipku .
- Kod ručnog doziranja sredstva za pranje provjerite, je li pretinac sredstva za pranje još zatvoren. Ako je poklopac pretinca sredstva za pranje već otvoren, napunite ponovno sredstvo za pranje i zatvorite poklopac.
- Odaberite željeni program i pokrenite ga.

Opcije

Tajmer

Možete podesiti vrijeme početka programa. Tako možete odgoditi početak programa između 30 minuta i 24 sata. Kod odgode početka programa između 30 minuta i 3, vrijeme se podešava u koracima od 30 minuta i onda u koracima od jedan sat.

Kod ručnog doziranja sredstva za pranje sredstvo se u pretincu za doziranje može pretvoriti u grudice te se tada neće u potpunosti isprati.

Kod primjene tajmera pazite da je prilikom punjenja sredstva za pranje pretinac za doziranje suh. Po potrebi prethodno brisanjem posušite pretinac za sredstvo za pranje.

Nemojte upotrebljavati tekuća sredstva za pranje. Sredstvo za pranje bi moglo iscuriti.




Sredstvo za pranje je opasno po zdravlje.


Kako djeca ne bi došla u dodir sa sredstvom za pranje:


Sredstvo za pranje napunite u perilicu **neposredno prije pokretanja** programa, odnosno prije aktiviranja tajmera. Vrata osigurajte sa zaštitom za djecu.


Aktiviranje tajmera



- Uključite perilicu pritiskom na tipku .

Treperi indikator *Start*.

- Odaberite željeni program.
- Pritisnite tipku  *Tajmer*.

Na prikazu vremena prikazano je posljednje podešeno vrijeme. Svijetli indikator  *Tajmer*.


- Željeno vrijeme podesite tipkom , nakon čega bi se program trebao automatski pokrenuti.

Ako tipku  držite pritisnutom, automatski se odbrojava uzlazno do 24 sati. Kako biste ponovo počeli od 0:30 sati, potom dva puta pritisnite tipku .


- Pritisnite tipku *Start*.

Svijetli indikator *Start*.

Nakon aktiviranja tajmera isključuju se svi prikazi nakon nekoliko minuta, kako bi se uštedjela energija.

Kako biste ponovno na nekoliko minuta uključili prikaz vremena, pritisnite tipku .



Vrijeme do početka programa se odbrojava: iznad 10 sati u koracima od sata, a ispod 10 sati u koracima od minute.

Nakon isteka podešenog vremena, odabrani program pokreće se automatski. Na prikazu vremena se pokazuje preostali ostatak vremena i kontrolni indikator  *Tajmer* se gasi.

Pokretanje programa prije isteka vremena tajmera:

Program možete pokrenuti čak i ako još nije isteklo vrijeme tajmera.

Postupite na sljedeći način:

- Isključite perilicu pritiskom na tipku .
- Perilicu ponovno uključite pritiskom na tipku .
- Po potrebi odaberite željeni program.
- Pritisnite tipku *Start*.




























Program započinje s radom. Svijetli indikator *Start*.

Vodič kroz odabir programa

Posuđe	Ostaci hrane	Značajke programa
posuđe, čaše i plastika osjetljivi na temperaturu	blago sasušeni ostaci hrane uobičajeni za kućanstvo	Tijek s njegovom čaša
mješovito posuđe	svi ostaci hrane uobičajeni u kućanstvu	promjenjivi tijek upravljani senzorom
	blago sasušeni ostaci hrane uobičajeni za kućanstvo	program kraći od jednog sata
	sasušeni ostaci hrane uobičajeni u kućanstvu	tijek koji štedi vodu i energiju
lonci, tave, neosjetljivi porculan i pribor za jelo	jako sasušeni, zapečeni, čvrsto prijanjajući ostaci hrane koji sadrže škrob ili bjelančevice ¹	maksimalan učinak pranja
<hr/>		
bez posuđa	ostaci soli nakon nadopunjavanja	uklanjanje ostataka soli

¹ Ostaci hrane koji sadrže škrob mogu nastati od npr. krumpira, tjestenine ili riže. Ostaci hrane koji sadrže bjelančevine mogu nastati od pečenog mesa ili ribe.

Vodič kroz odabir programa

Program ²	Procjena potrošnje ³
 <div style="background-color: #808080; color: white; padding: 10px; text-align: center;"> Blagi 45°C  </div>	<div style="border: 1px solid black; padding: 5px;"> Potrošnja energije  Potrošnja vode  Trajanje programa  </div>
 <div style="background-color: #808080; color: white; padding: 10px; text-align: center;"> Automatski 45–65°C  </div>	<div style="border: 1px solid black; padding: 5px;"> Potrošnja energije  Potrošnja vode  Trajanje programa  </div>
 <div style="background-color: #808080; color: white; padding: 10px; text-align: center;"> QuickPowerWash 65°C  </div>	<div style="border: 1px solid black; padding: 5px;"> Potrošnja energije  Potrošnja vode  Trajanje programa  </div>
 <div style="background-color: #808080; color: white; padding: 10px; text-align: center;"> ECO </div>	<div style="border: 1px solid black; padding: 5px;"> Potrošnja energije  Potrošnja vode  Trajanje programa  </div>
 <div style="background-color: #808080; color: white; padding: 10px; text-align: center;"> Intenzivni 75°C  </div>	<div style="border: 1px solid black; padding: 5px;"> Potrošnja energije  Potrošnja vode  Trajanje programa  </div>
<hr style="border: none; border-top: 1px dashed black;"/>	
 <div style="background-color: #808080; color: white; padding: 10px; text-align: center;"> QuickPowerWash 65°C  + Express  </div>	<div style="border: 1px solid black; padding: 10px; text-align: center;"> Trajanje programa 13 minuta, bez zagrijavanja, isključivo za ispiranje soli. </div>

² Programi se mogu kombinirati s programskim opcijama „Express“, „Posebno čisto“, „Posebno suho“ ili „2. međuispiranje“ (ako postoji) (pogledajte poglavlje „Programske opcije“).

³ Procijenjene vrijednosti se mogu promijeniti uslijed odabranih postavki, opcija programa ili načina korištenja.

Pregled programa

Program	Tijek programa				
	Prepranje	Pranje °C	Međuispiranje	Zadnje ispi- ranje °C	Sušenje
ECO ¹	-	43	✓	61	✓
Automatski 45-65°C	varijabilni tijek programa, senzorski regulirana prilagodba na količinu posuđa i ostatke hrane				
	Po potrebi	45-65	Po potrebi	65	✓
Blagi 45°C	✓	45	✓	70	✓
QuickPowerWash 65 °C	-	65	✓	65	✓
Intenzivni 75°C	✓	75	✓	70	✓

¹ Ovaj je program najefikasniji obzirom na kombiniranu potrošnju energije i vode za pranje normalno zaprljanog posuđa.

Pregled programa

Potrošnja ²				
Električna energija		Voda	Vrijeme	
Hladna voda 15°C kWh	Topla voda 60°C kWh	Litra	Hladna voda 15°C h:min	Topla voda 60°C h:min
0,84/0,83 ³	0,60/0,59 ³	8,5	4:25/4:25 ³	4:11
0,75–1,45 ^{4,5}	0,45–0,80 ^{4,5}	6,0–16,0 ^{4,5}	1:48–3:33	1:39–3:14
1,10	0,55	13,5	2:29	2:12
1,20	0,70	11,0	0:58	0:58
1,55	0,95	14,0	3:00	2:46

² Navedene vrijednosti za program *ECO* dobivene su u standardiziranim uvjetima ispitivanja. Navedene vrijednosti za preostale programe dobivene su u usporednim uvjetima ispitivanja.

U praksi može doći do odstupanja vrijednosti, koja su uvjetovana odabranim postavkama, programskim opcijama ili uvjetima korištenja.

³ Perilica posuđa s ladicom za pribor za jelo/Košara za pribor za jelo

⁴ Minimalna vrijednost: djelomično punjenje kod slabijeg zaprljanja

⁵ Maksimalna vrijednost: puno punjenje s jakim zaprljanjem


Opcije programa


Express


Programska opcija  *Express* skraćuje trajanje programa.

Kako bi se postigao optimalan rezultat pranja, povećava se temperatura, a time i potrošnja energije.

Skraćenje trajanja programa se razlikuje ovisno o odabranom programu.

Odabir programske opcije  *Express* eventualno ima prednost u odnosu na druge odabrane opcije.


U kombinaciji s programom *QuickPowerWash* opcija  *Express* omogućuje pranje isključivo za uklanjanje otopine soli koja se prelija prilikom punjenja spremnika za sol.

- Uključite perilicu pritiskom na tipku .

Treperi indikator *Start*.

- Ukoliko želite, odaberite drugi program.

- Pritisnite tipku  *Express*.



Indikator  *Express* svijetli ako je ta programska opcija raspoloživa za odabrani program.

- Pokrenite program tipkom *Start*.

Odabrana programska opcija ostaje aktivna za pojedini program, sve dok postavku ponovno ne promijenite (osim u programu *ECO*).

Isključenje indikatora nadopunjavanja

Ako stalno upotrebljavate sredstva za pranje s višestrukom funkcijom i ako Vam smeta indikator dopunjavanja soli i sredstva za ispiranje, možete isključiti oba indikatora nadopunjavanja.

- Ako je perilica još uključena isključite ju pritiskom na tipku .
- Tipku *Start* držite pritisnutom i **istovremeno** uključite perilicu pritiskom na tipku . Pritom tipku *Start* držite pritisnutom barem 4 sekunde dok ne zasvijetli indikator *Start*.

Ako to nije slučaj, krenite još jednom od početka.

- Tipku za odabir programa > pritisnite 9 puta.


Lijevi indikator programa 9 puta trepne u kratkom intervalu.

Slijed treperenja na indikatoru vremena prikazuje jesu li indikator i nadopunjavanja uključeni ili isključeni:

- *P 1*: Indikatori nadopunjavanja su uključeni
- *P 0*: Indikatori nadopunjavanja su isključeni

- Ako želite promijeniti postavku, pritisnite tipku *Start*.

Postavka je odmah pohranjena.

- Isključite perilicu pritiskom na tipku .

Ako više ne upotrebljavate sredstva za pranje s višestrukom funkcijom, dodajte sol i sredstvo za ispiranje. Ponovno uključite indikatore nadopunjavanja.


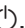
Opcije programa

Posebno čisto

Možete odabrati ovu programsku opciju, kako bi povećali učinak pranja programa.

Kod aktiviranja ove programske opcije produljuju se vremena izvođenja programa i povišuju se temperature pranja.

Može se povećati potrošnja vode i energije.

- Ako je perilica još uključena isključite ju pritiskom na tipku .
 - Tipku *Start* držite pritisnutom i **istovremeno** uključite perilicu pritiskom na tipku .
- Pritom tipku *Start* držite pritisnutom barem 4 sekunde dok ne zasvijetli indikator *Start*.

Ako to nije slučaj, krenite još jednom od početka.

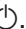
- Tipku za odabir programa > pritisnite 10 puta.

Lijevi indikator programa 1 puta trepne u dugom intervalu.

Slijed treperenja na indikatoru vremena prikazuje je li programska opcija „Posebno čisto“ uključena:

- *P 1*: funkcija „Posebno čisto“ je uključena
 - *P 0*: funkcija „Posebno čisto“ je isključena
- Ako želite promijeniti postavku, pritisnite tipku *Start*.


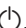
Postavka je odmah pohranjena.

- Isključite perilicu pritiskom na tipku .

Posebno suho

Možete odabrati ovu programsku opciju, kako bi povećali učinak sušenja programa.

Kod aktiviranja ove programske opcije produljuju se vremena izvođenja programa i povisuju se temperature ispiranja. Potrošnja energije može porasti.

- Ako je perilica još uključena isključite ju pritiskom na tipku .
- Tipku *Start* držite pritisnutom i **istovremeno** uključite perilicu pritiskom na tipku . Pritom tipku *Start* držite pritisnutom barem 4 sekunde dok ne zasvijetli indikator *Start*.

Ako to nije slučaj, krenite još jednom od početka.

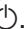
- Tipku za odabir programa > pritisnite 11 puta.

Lijevi indikator programa 1 puta trepne u dugom te 1 puta u kratkom intervalu.

Slijed treperenja na indikatoru vremena prikazuje je li programska opcija „Posebno suho“ uključena:

- *P 1*: funkcija „Posebno suho“ je uključena
- *P 0*: funkcija „Posebno suho“ je isključena
- Ako želite promijeniti postavku, pritisnite tipku *Start*.



Postavka je odmah pohranjena.

- Isključite perilicu pritiskom na tipku .

Opcije programa

Tvorničke postavke

Sve postavke možete vratiti na tvornički podešene vrijednosti.

- Ako je perilica još uključena isključite ju pritiskom na tipku .
- Tipku *Start* držite pritisnutom i **istovremeno** uključite perilicu pritiskom na tipku .
Pritom tipku *Start* držite pritisnutom barem 4 sekunde dok ne zasvijetli indikator *Start*.

Ako to nije slučaj, krenite još jednom od početka.

- Tipku za odabir programa > pritisnite 19 puta.

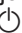
Lijevi indikator programa 1 puta trepne u dugom te 9 puta u kratkom intervalu.

Slijed treperenja na indikatoru vremena prikazuje je li postavka podešena drugačije od tvorničkih postavki:


- *P 1*: Sve vrijednosti podešene su na tvorničke.
- *P 0*: Barem jedna postavka je promijenjena.

- Ukoliko perilicu posuđa želite vratiti na tvorničke postavke, pritisnite tipku *Start*.

Postavka je odmah pohranjena.

- Isključite perilicu pritiskom na tipku .

Redovito provjeravajte opće stanje perilice posuđa (otprilike svakih 4 - 6 mjeseci). Tako ćete otkriti smetnje prije nego što se pojave.

 Šteta uzrokovana neprikladnim sredstvima za čišćenje.

Sve su površine osjetljive na ogrebotine. Sve površine mogu promijeniti boju ili se promijeniti ako dođu dodir s neprikladnim sredstvima za čišćenje.

Upotrebljavajte samo prikladno sredstvo za čišćenje pojedine površine.

Čišćenje prostora za pranje

Prostor za pranje se uglavnom sam čisti, ako se koristi pravilna količina sredstva za pranje.

Ukoliko se usprkos tome primjerice nakupljaju kamenac ili masnoće, te nakupine možete ponovno ukloniti pomoću specijalnog sredstva za čišćenje (dostupno putem Miele servisa ili Miele internet trgovine). Vodite računa o uputama na pakiranju sredstva za pranje.

Ako se načelno koriste programi na nižim temperaturama pranja (< 50°C) postoji opasnost od nastanka klica i mirisa u prostoru za pranje. Kako biste očistili prostor za pranje i spriječili stvaranje mirisa, jednom mjesečno trebali biste uključiti program *Intenzivno 75°C*.

- Redovito čistite sito u prostoru za pranje.

Čišćenje i održavanje

Čišćenje vrata i brtve na vratima

Mlazovi vode iz prskalica ne dosežu brtve vrata i bočne strane vrata perilice te se ne mogu čistiti. Tamo se na njima stoga može stvarati plijesan.

- Brtvu na vratima redovito brišite vlažnom krpom kako biste uklonili ostatke hrane.
- Obrišite prosute ostatke hrane i napitaka s bočnih strana vrata perilice.

Čišćenje upravljačke ploče

- Upravljačku ploču čistite **samo** vlažnom krpom.

Čišćenje prednje strane uređaja



Šteta uzrokovana zaprljanjima. Ako zaprljanja ostaju dulje vrijeme, u određenim uvjetima ne mogu se više ukloniti i površine mogu izgubiti boju ili se promijeniti.

Nečistoće je stoga najbolje odmah ukloniti.

- Očistite prednju stranu uređaja spužvicom, sredstvom za ručno pranje posuđa i toplom vodom. Prednju stranu na kraju osušite mekom krpom. Za čišćenje možete upotrijebiti i čistu, vlažnu krpom od mikrovlakana bez sredstava za čišćenje.

Kako biste izbjegli oštećivanje površina, za čišćenje nemojte upotrebljavati:

- sredstva za čišćenje koja sadrže sodu, amonijak, kiseline ili klor,
- sredstva za uklanjanje kamenca,
- abrazivna sredstva za čišćenje, primjerice prašak za ribanje, mlijeko za ribanje, kamen za čišćenje,
- sredstva za čišćenje koja sadrže otapala,
- sredstva za čišćenje nehrđajućeg čelika,
- sredstva za čišćenje perilica za posude,
- sredstvo za čišćenje pećnice,
- sredstva za čišćenje stakla,
- grube četke i spužvice za ribanje (primjerice spužvice za čišćenje lonaca, korištene spužvice s ostacima sredstava za ribanje),
- gumice za uklanjanje prljavštine,
- oštre metalne strugalice,
- čeličnu vunu,
- uređaje za parno čišćenje.

Čišćenje prskalice

Ostaci hrane mogu se nataložiti na sap-nice prskalice i na njihove ležajeve. Zato morate redovito kontrolirati prskalice (otprilike svaka 2–4 mjeseca).

Ne perite bez prskalice.

⚠ Oštećenja uzrokovana nečistoćama u optočnom sustavu.

Bez filteraskog sita nečistoće stižu u optočni sustav i mogu ga začepiti. Ne perite bez donje prskalice i bez sita.

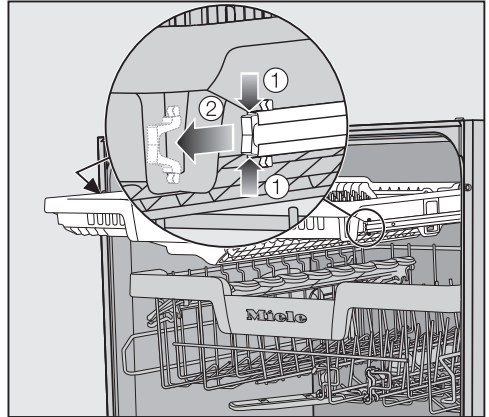
Pazite na to, da kod čišćenja sita i prskalice grube nečistoće ne stignu u optočni sustav.

- Isključite perilicu.

Vađenje ladice za pribor za jelo (ako postoji)

Prvo izvadite ladicu za pribor za jelo (ako postoji), kako biste mogli izvaditi gornju prskalicu.

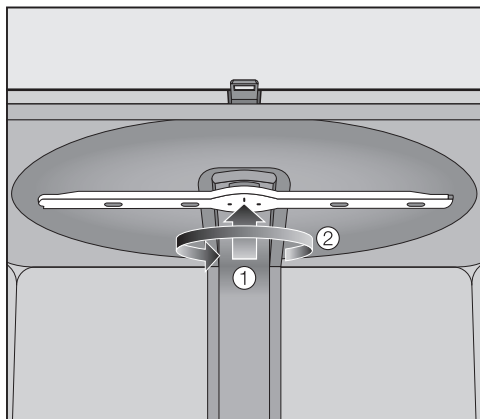
- Izvucite ladicu za pribor za jelo.



- Pritisnite sigurnosne kvačice na obje strane ladice za pribor za jelo ① te uklonite sigurnosne kvačice ②.
- U cijelosti izvadite ladicu za pribor za jelo.

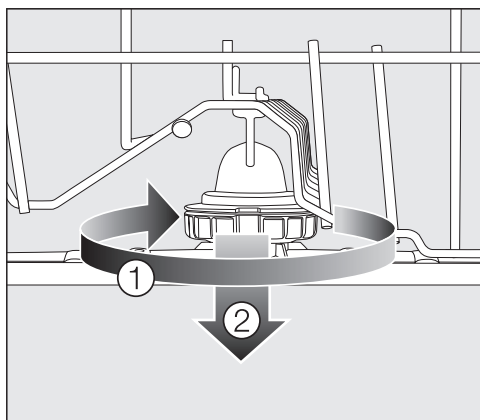
Čišćenje i održavanje

Vađenje gornje prskalice



- Pritisnite gornju prskalicu prema gore ①, kako bi unutrašnje nazubljene uskočilo u ležište, i odvrnite je u smjeru suprotnom od kretanja kazaljke na satu ②.

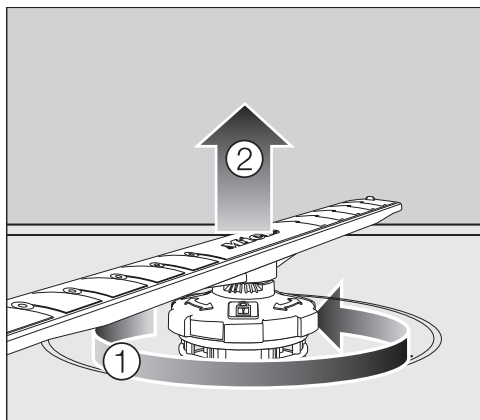
Vađenje srednje prskalice



- Maticu srednje prskalice okrenite u smjeru kazaljke na satu ① i skinite prskalicu ②.

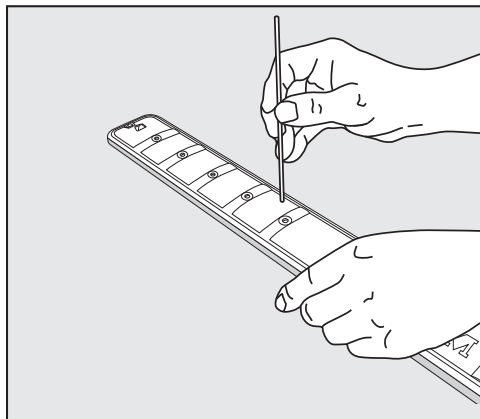
Vađenje donje prskalice

- Izvucite donju košaru.



- Maticu donje prskalice okrenite u smjeru suprotnom od kazaljke na satu ① i skinite prskalicu prema gore ②.

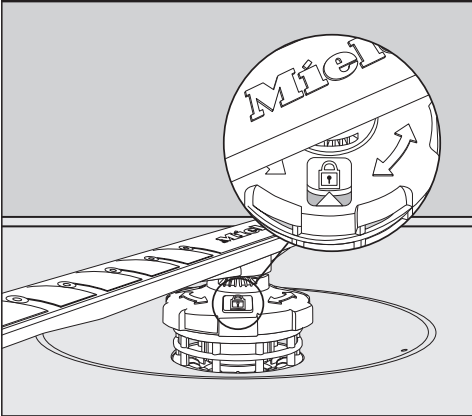
Čišćenje prskalica





- Ostatke hrane utisnite u sapnice pomoću šiljatog predmeta.
- Dobro isperite prskalicu pod tekućom vodom.

Postavljanje prskalice

- Ponovo postavite gornju prskalicu i čvrsto ju pritegnite.
- Ponovo postavite srednju prskalicu.
- Ponovo namjestite donju prskalicu i pazite da sita u ravnini naliježu na dno prostora za pranje.



- Okrećite vijčani spoj donje prskalice u smjeru kretanja kazaljke na satu, dok strelica na prozorčiću ne pokaže na simbol brave .
- Provjerite mogu li se prskalice slobodno okretati.

 Oštećenja uzrokovana nečistoćama u optičnom sustavu.

Sa donjom prskalicom je učvršćena kombinacija sita. Bez filtarskog sita grube nečistoće mogu stići u optični sustav i začepiti ga.

Ne perite bez donje prskalice i bez sita.

Umetanje ladice za pribor za jelo (ako postoji)

- Ladice za pribor za jelo gurnite od naprijed ponovo na vodilice.
- Ponovo postavite sigurnosne kvačice u vodilice na obje strane ladice za pribor za jelo.

Čišćenje i održavanje

Provjera sita u prostoru za pranje

Kombinacija filtarskih sita na dnu prostora za pranje zadržava velike nečistoće iz vode za pranje. Nečistoće na taj način ne mogu stići u optočni sustav i putem prskalice se ponovno raspršiti po prostoru za pranje.

⚠ Oštećenja uzrokovana nečistoćama u optočnom sustavu.

Bez filtarskog sita nečistoće stižu u optočni sustav i mogu ga začepiti. Ne perite bez donje prskalice i bez sita.

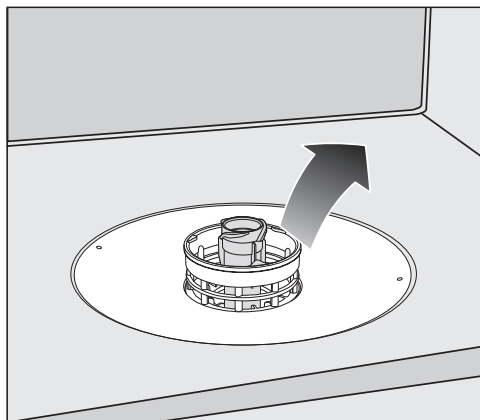
Pazite na to, da kod čišćenja sita i prskalice grube nečistoće ne stignu u optočni sustav.

Sita se tijekom vremena mogu začepiti prljavštinom. Vremensko razdoblje do začepjenja ovisi o uvjetima u Vašem kućanstvu.

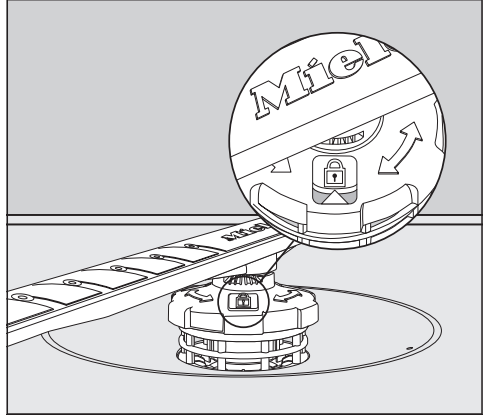
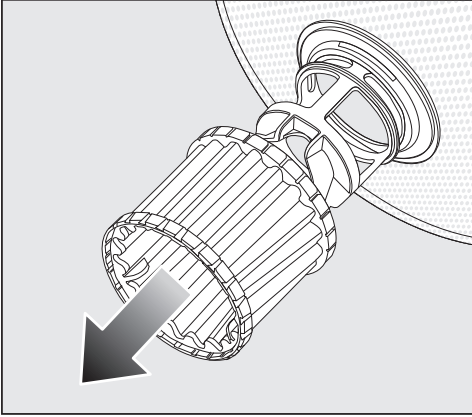
■ Redovito provjeravajte stanje kombinacije sita te po potrebi čistite kombinaciju sita.

Čišćenje sita


- Isključite perilicu.
- Izvadite donju prskalicu (pogledajte poglavlje „Čišćenje i održavanje“, odlomak „Čišćenje prskalice“).
- Prije no što izvadite sita, uklonite gruba zaprljanja, kako prljavština ne bi dospjela u optočni sustav.




- Izvadite sito.



- Za čišćenje unutrašnjosti sita mikro filter povucite za plastični prsten prema dolje sa sita.
- Sve dijelove očistite pod mlazom vode. Kod čišćenja koristite eventualno četkicu za pranje.
- Ponovno natakните mikrofilter na kombinaciju sita.
- Vratite sito na mjesto tako da bude u ravnini s dnom prostora za pranje.
- Namjestite donju prskalicu s vijčanim spojem ponovno na kombinaciju sita.

- Okrećite vijčani spoj u smjeru kretanja kazaljke na satu, dok strelica na prozorčiću ne pokaže na simbol brave .

 Oštećenja uzrokovana nečistoćama u optočnom sustavu.


Sa donjom prskalicom je učvršćena kombinacija sita. Bez filtarskog sita grube nečistoće mogu stići u optočni sustav i začepiti ga.

Ne perite bez donje prskalice i bez sita.

Čišćenje i održavanje

Čišćenje sita u dovodu vode

Za zaštitu dovodnog ventila za vodu u vijčani spoj je ugrađeno sito. Ako je sito zaprljano, u prostoru za pranje dotječe premalo vode.

 Električni udar uzrokovan mrežnim naponom.

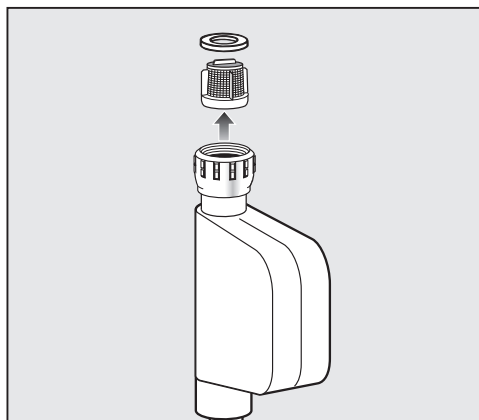
Na plastičnom kućištu priključka za vodu nalazi se električni ventil.

Ne potapajte kućište u tekućinu.

- Odvojite perilicu posuđa s električne mreže.

Za navedeno, isključite uređaj, a zatim izvucite utikač iz utičnice.

- Zatvorite slavinu za vodu.
- Odvrnite dovodni ventil za vodu.



- Izvadite brtvu iz navojnog spoja.
- Prečku na plastičnom situ prihvatite pomoću kombiniranih ili šiljatih kliješta i izvucite sito.
- Očistite sito pod tekućom vodom.
- Sastavljanje se vrši obrnutim redoslijedom.

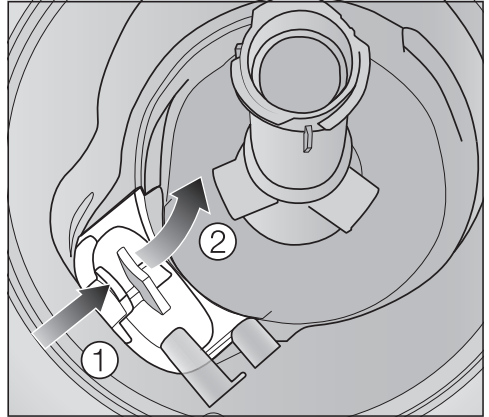
Čvrsto zavrnite priključnu maticu na slavinu. Polako otvorite slavinu za vodu. Ako se izljeva voda, dodatno pritegnite vijčani spoj.

Sito za zaštitu od nečistoća **mora** se vratiti na mjesto nakon čišćenja.

Čišćenje odvodne pumpe

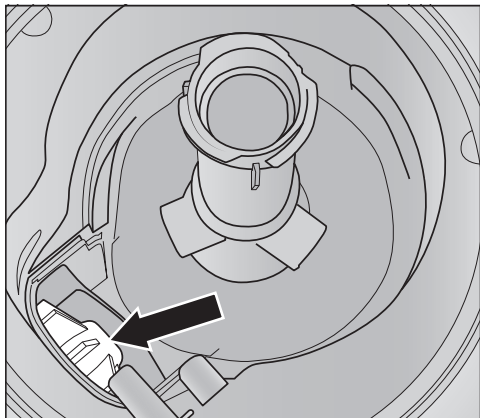
Ukoliko po završetku programa u prostoru za pranje i dalje ima vode, to je znak da voda nije ispumpana. Moguće je da su strana tijela blokirala odvodnu pumpu. Strana tijela možete lako odstraniti.

- Odvojite perilicu posuđa s električne mreže.
Za navedeno, isključite uređaj, a zatim izvucite utikač iz utičnice.
- Iz prostora za pranje izvadite sito (pogledajte poglavlje „Čišćenje i održavanje“, odlomak „Čišćenje sita“).
- Sakupite vodu iz prostora za pranje pomoću manje posude.



- Pritisnite bravicu poklopca odvodne pumpe prema unutra ①.
- Preklopite poklopac prema unutra, sve dok se ne može izvaditi ②.
- Isperite poklopac pod mlazom vode kako bi uklonili sva strana tijela iz nepovratnog ventila.

Čišćenje i održavanje



Odvodna pumpa nalazi se ispod poklopca (strelica).

⚠ Opasnost od ozljeda krhotinama stakla.

Krhotine stakla u odvodnoj pumpi izrazito su teško uočljive.

Pažljivo očistite odvodnu pumpu.

- Iz odvodne pumpe pažljivo izvadite sva strana tijela. Radi kontrole, ručno okrenite rotor odvodne pumpe. Rotor se pritom može okrenuti samo snažnim zamahom.
- Poklopac ponovo umetnite okomito odozgo.

Svakako ga zaključajte.

⚠ Šteta uzrokovana nestručnim čišćenjem.


Dijelovi su osjetljivi i mogu se oštetiti prilikom čišćenja.

Pažljivo očistite odvodnu pumpu.



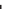

Sami možete ukloniti većinu grešaka i smetnji, koje se mogu pojaviti u svakodnevnom korištenju. U mnogo slučajeva možete uštedjeti vrijeme i novac, jer nećete morati zvati servis.

Informacije za samostalno uklanjanje grešaka naći ćete na www.miele.com/service.

Sljedeće tablice pomoći će Vam u otkrivanju uzroka smetnji ili poteškoća i pronalženju njihovog rješenja.


Navode se samo greške koje eventualno možete sami riješiti. Sve ostale greške obuhvaćene su pod  Greške FXX.

Tehničke smetnje






Problem	Uzrok i rješenje
Upravljačko polje ostaje zatamnjeno nakon uključivanja perilice posuđa tipkom .	<p>Utikač nije utaknut u utičnicu.</p> <ul style="list-style-type: none">■ Utaknite utikač. <p>Osigurač je isključen.</p> <ul style="list-style-type: none">■ Aktivirajte osigurač (najmanja vrijednost osigurača navedena je na tipskoj naljepnici).■ Ako osigurač ponovno iskoči, nazovite Miele servis.
Tipka  ne reagira ili reagira tek nakon nekoliko pritisaka.	<p>Upravljanje energijom: Kratko prije pritiska na tipku  vrata su otvorena ili zatvorena. Na taj je način perilica posuđa već uključena. Elektronici je potrebno nekoliko sekundi kako bi bila spremna za rad.</p> <ul style="list-style-type: none">■ Pričekajte nekoliko sekundi nakon što ste vrata otvorili ili zatvorili.■ Potom pritisnite tipku .
Perilica više ne pere.	<p>Osigurač je isključen.</p> <ul style="list-style-type: none">■ Aktivirajte osigurač (najmanja vrijednost osigurača navedena je na tipskoj naljepnici).■ Ako osigurač ponovno iskoči, nazovite Miele servis.

Što učiniti, ako ...

Poruke o greškama

Problem	Uzrok i rješenje
Na prikazu vremena prikazuje se neki od brojeva greške koji nije naveden u nastavku.	<p>Možda je došlo do tehničke greške.</p> <ul style="list-style-type: none">■ Isključite perilicu pritiskom na tipku .■ Nakon nekoliko sekundi ponovno uključite perilicu.■ Ponovno pokrenite željeni program. <p>Ako indikatori ponovno trepere, riječ je o tehničkoj smetnji.</p> <ul style="list-style-type: none">■ Isključite perilicu.■ Zatvorite slavinu za vodu.■ Nazovite Miele servis.
Greška F7D: Dodatno radi i odvodna pumpa čak i kad su vrata otvorena.	<p>Aktivirao se Waterproof sustav.</p> <ul style="list-style-type: none">■ Isključite perilicu.■ Zatvorite slavinu za vodu.■ Nazovite Miele servis.
Trepere svi kontrolni indikatori za odabir programa. Na indikatoru vremena prikazuje se broj greške F7B.	<p>Greška u optočnoj pumpi.</p> <ul style="list-style-type: none">■ Isključite perilicu.■ Ponovo uključite perilicu.■ Ponovno pokrenite željeni program. <p>Ako se greška ponovno prikazuje, riječ je o tehničkoj smetnji.</p> <ul style="list-style-type: none">■ Isključite perilicu.■ Zatvorite slavinu za vodu.■ Nazovite Miele servis.

Greška u dovodu vode


Problem	Uzrok i rješenje
<p>Kontrolni indikator /  naizmjenično treperi i svijetli. U prikazu vremena naizmjenično je prikazano F i 173.</p>	<p>Slavina za vodu je zatvorena.</p> <ul style="list-style-type: none"> ■ Do kraja otvorite slavinu za vodu.
<p>Perilica više ne pere. Treperi indikator /.</p> <p>Na pokazivaču vremena prikazuje se broj greške F12 ili F13.</p>	<p>Prije rješavanja problema:</p> <ul style="list-style-type: none"> ■ Isključite perilicu pritiskom na tipku . <p>Greška u dovodu vode.</p> <ul style="list-style-type: none"> ■ Do kraja otvorite slavinu za vodu i ponovno pokrenite program. ■ Očistite filtarsko sito u dovodu vode (pogledajte poglavlje „Čišćenje i njega“, odlomak „Sito u dovodu vode“). ■ Priključni tlak vode manji je od 50 kPa. Za eventualnu pomoć, obratite se vodoinstalateru. ■ Možda je priključak kućne instalacije za odvod vode postavljen preduboko pa morate odzračiti odvod vode (pogledajte poglavlje „Instalacija“, odlomak „Odvod vode“).
<p>Perilica više ne pere. Na indikatoru vremena prikazuje se broj greške F18.</p>	<p>Pojavila se tehnička greška.</p> <ul style="list-style-type: none"> ■ Isključite perilicu. ■ Zatvorite slavinu za vodu. ■ Nazovite Miele servis.

Što učiniti, ako ...

Greška u odvodu vode

Problem	Uzrok i rješenje
Perilica više ne pere. Treperi indikator ㄷ/ㄱ. Na indikatoru vremena prikazuje se broj greške F11.	Prije rješavanja problema: ■ Isključite perilicu. Greška u odvodu vode. U prostoru za pranje se možda nalazi voda. ■ Očistite sito (pogledajte poglavlje „Čišćenje i održavanje“, odlomak „Čišćenje sita“). ■ Očistite odvodnu pumpu (pogledajte poglavlje „Čišćenje i održavanje“, odlomak „Čišćenje sita“). ■ Eventualno izravnajte pregib ili spustite povišenje na odvodnom crijevu.

Općeniti problemi s perilicom posuđa

Problem	Uzrok i rješenje
Kontrolni indikatori i indikatori vremena su zamahnjeni.	Perilica se automatski isključuje radi uštede energije. <ul style="list-style-type: none"> ■ Perilicu ponovno uključite pritiskom na tipku .
U pretincu sredstva za pranje nakon ispiranja ostaju ostaci sredstva za pranje.	Pretinac za sredstvo za pranje je prilikom punjenja još bio vlažan. <ul style="list-style-type: none"> ■ Sredstvo za pranje punite samo u suhi pretinac.
Poklopac pretinca sredstva za pranje se ne može zatvoriti.	Zalijepljeni ostaci sredstva za pranje blokiraju bravicu. <ul style="list-style-type: none"> ■ Uklonite ostatke sredstva za pranje.
Nakon završetka programa na unutarnjoj strani vrata i eventualno na unutarnjim stranicama uređaja nalazi se film koji nastaje od vlage.	Normalni način funkcioniranja sustava za sušenje. Vлага isparava nakon nekog vremena.
Nakon završenog programa u prostoru za pranje nalazi se voda.	Prije rješavanja problema: <ul style="list-style-type: none"> ■ Isključite perilicu.
	Sito u prostoru za pranje je začepljeno. <ul style="list-style-type: none"> ■ Očistite sito (pogledajte poglavlje „Čišćenje i održavanje“, odlomak „Čišćenje sita“).
	Blokirana je odvodna pumpa. <ul style="list-style-type: none"> ■ Očistite odvodnu pumpu (pogledajte poglavlje „Čišćenje i održavanje“, odlomak „Čišćenje sita“).
	Odvodno crijevo je presavijeno. <ul style="list-style-type: none"> ■ Izravnajte pregib na odvodnom crijevu.
Stvaranje mirisa u prostoru za pranje	Ako se načelno koriste programi na nižim temperaturama pranja (< 50°C) postoji opasnost od nastanka klica i mirisa u prostoru za pranje. <ul style="list-style-type: none"> ■ Redovito pokrećite program s višom temperaturom. Time se izbjegava nastanak naslaga i neugodnih mirisa.

Što učiniti, ako ...

Šumovi

Problem	Uzrok i rješenje
Čuje se zvuk udaranja u prostoru za pranje	Prskalice udara o posuđe. ■ Vrata oprezno otvorite i drugačije rasporedite posuđe koje smeta prskalicama.
Čuje se zvuk klopotanja u prostoru za pranje	Posuđe se pomiče u prostoru za pranje. ■ Vrata oprezno otvorite i fiksnije rasporedite posuđe.
	Neko strano tijelo (npr. krhotina) nalazi se u odvodnoj pumpi. ■ Uklonite strana tijela iz odvodne pumpe (pogledajte poglavlje „Čišćenje i održavanje“, odlomak „Čišćenje sita“).
Čuje se zvuk udaranja u vodovodnoj instalaciji	Zvuk može uzrokovati postojeći sustav dovodnih cijevi ili njihov presjek. ■ To nema utjecaja na funkciju perilice posuđa. Po potrebi potražite pomoć vodoinstalatera.

Nezadovoljavajući učinak pranja

Problem	Uzrok i rješenje
<p>Posuđe nije čisto.</p>	<p>Posuđe nije bilo ispravno posloženo.</p> <ul style="list-style-type: none"> ■ Pridržavajte se napomena iz poglavlja „Primjeri razvrstavanja posuđa“.
	<p>Odabran je preslab program.</p> <ul style="list-style-type: none"> ■ Odaberite jači program (pogledajte poglavlje: „Pregled programa“).
	<p>Kod ručnog doziranja sredstva za pranje dozirano je premalo sredstva za pranje.</p> <ul style="list-style-type: none"> ■ Upotrijebite više sredstva za pranje ili odaberite drugi proizvod.
	<p>Prskalice su blokirane visokim dijelovima posuđa.</p> <ul style="list-style-type: none"> ■ Izvršite provjeru ručnim okretanjem prskalice i po potrebi drugačije razvrstajte posuđe.
	<p>Kombinacija filtarskih sita u prostoru za pranje nije čista ili nije pravilno postavljena. Posljedica toga može biti začepljivanje sapnica na prskalicama.</p> <ul style="list-style-type: none"> ■ Očistite sito ili ga pravilno umetnite. ■ Po potrebi očistite sapnice (pogledajte poglavlje „Čišćenje i njega“, odlomak „Čišćenje prskalice“).
<p>Na čašama i priboru za jelo ostaju pruge. Čaše dobivaju plavičasti odsjaj. Naslage se mogu obrisati.</p>	<p>Količina sredstva za ispiranje je prevelika.</p> <ul style="list-style-type: none"> ■ Smanjite doziranu količinu (pogledajte poglavlje „Prvo puštanje u pogon“, odlomak „Sredstvo za ispiranje“).

Što učiniti, ako ...

Problem	Uzrok i rješenje
<p>Posuđe nije suho ili su pribor za jelo i čaše zamrljani.</p>	<p>Količina sredstva za ispiranje je premala ili je pretinac za sredstvo za ispiranje prazan.</p> <ul style="list-style-type: none"> ■ Nadopunite sredstvo za ispiranje, povećajte dozirnu količinu ili kod sljedećeg punjenja promijenite proizvod (pogledajte poglavlje „Prvo puštanje u pogon“, odlomak „Sredstvo za ispiranje“).
	<p>Posuđe je prerano izvađeno iz perilice.</p> <ul style="list-style-type: none"> ■ Posuđe izvadite nešto kasnije (pogledajte poglavlje „Uporaba“, odlomak „Vađenje posuđa“).
	<p>Trajanje faze sušenja odabranog programa nije dovoljno za postojeće posuđe.</p> <ul style="list-style-type: none"> ■ Odaberite programsku opciju „Dodatno sušenje“ (pogledajte poglavlje „Programske opcije“, odlomak „Dodatno sušenje“).
	<p>Upotrebljavate sredstva za pranje s višestrukom funkcijom čiji je učinak sušenja preslab.</p> <ul style="list-style-type: none"> ■ Promijenite proizvod ili nadopunite sredstvo za ispiranje (pogledajte poglavlje „Prvo puštanje u pogon“, odlomak „Sredstvo za ispiranje“).
<p>Čaše poprimaju smeđoplavičastu boju. Naslage se ne mogu obrisati.</p>	<p>Nataložili su se sastojci iz sredstva za pranje.</p> <ul style="list-style-type: none"> ■ Odmah promijenite vrstu sredstva za pranje.
<p>Čaše postaju mutne i mijenjaju boju. Naslage se ne mogu obrisati.</p>	<p>Čaše nisu prikladne za pranje u perilici. Površina se promijenila.</p> <ul style="list-style-type: none"> ■ Nema rješenja. Kupite čaše koje se mogu prati u perilici.
<p>Mrlje od čaja ili ruža za usne nisu u cijelosti uklonjene.</p>	<p>Odabrani program je imao prenisku temperaturu pranja.</p> <ul style="list-style-type: none"> ■ Odaberite program s višom temperaturom pranja.
	<p>Sredstvo za pranje ima preslabu sposobnost izbjeljivanja.</p> <ul style="list-style-type: none"> ■ Promijenite vrstu sredstva za pranje.

Problem	Uzrok i rješenje
<p>Dijelovi od plastike su promijenili boju.</p>	<p>Uzrok tome mogu biti prirodne boje, npr. od mrkve, rajčice ili kečapa. Količina sredstva za pranje ili sposobnost izbjeljivanja sredstva za pranje nisu bili dovoljni za prirodne boje.</p> <ul style="list-style-type: none"> ■ Koristite više sredstva za pranje (pogledajte poglavlje „Sredstvo za pranje“). <p>Već obojanim dijelovima neće se vratiti prvotne boje.</p>
<p>Bijeli talog nalazi se na posuđu i priboru za jelo. Čaše i pribor su postali mliječno bijeli. Naslage se mogu obrisati.</p>	<p>Količina sredstva za ispiranje je premala.</p> <ul style="list-style-type: none"> ■ Povećajte doziranu količinu (pogledajte poglavlje „Prvo puštanje u pogon“, odlomak „Sredstvo za ispiranje“). <p>U spremniku za sol nema soli.</p> <ul style="list-style-type: none"> ■ Nadopunite sol za regeneraciju (pogledajte poglavlje „Prvo puštanje u pogon“, odlomak „Sol za regeneraciju“). <p>Poklopac spremnika za sol nije dobro zatvoren.</p> <ul style="list-style-type: none"> ■ Postavite poklopac ravno na spremnik i dobro ga zatvorite. <p>Upotrijebili ste neodgovarajuća sredstva za pranje s višestrukom funkcijom.</p> <ul style="list-style-type: none"> ■ Promijenite vrstu sredstva za pranje. Koristite eventualno tablete ili praškasto sredstvo za pranje bez višestruke funkcije i napunite dodatno sol za regeneraciju i sredstvo za ispiranje. <p>Sustav za omekšavanje vode je podešen na preisku vrijednost.</p> <ul style="list-style-type: none"> ■ Sustav za omekšavanje vode programirajte na veću vrijednost (pogledajte poglavlje „Prvo puštanje u pogon“, odlomak „Tvrdoća vode“).

Što učiniti, ako ...

Problem	Uzrok i rješenje
Na priboru za jelo nalaze se tragovi korozije.	Pribor za jelo nije dovoljno otporan na koroziju. ■ Nema rješenja. Kupujte pribor koji se može prati u perilici posuđa.
	Nakon punjenja soli za regeneraciju niste pokrenuli niti jedan program. Ostaci soli su ušli u normalni tijek pranja. ■ Nakon svakog punjenja soli za regeneraciju odmah pokrenite program ☺ 65°C <i>QuickPowerWash</i> bez posuđa, s programskom opcijom 🌀 <i>Express</i> .
	Poklopac spremnika za sol nije dobro zatvoren. ■ Postavite poklopac ravno na spremnik i dobro ga zatvorite.

Informacije za samostalno uklanjanje grešaka te o Miele rezervnim dijelovima naći ćete na www.miele.com/service.

Kontakt u slučaju smetnji

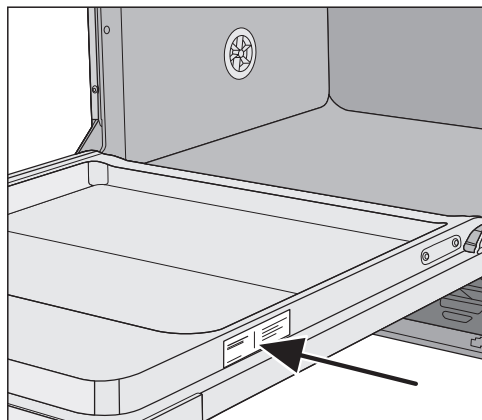
U slučaju problema koje ne možete sami riješiti obratite se primjerice svojem Miele zastupniku ili Miele servisu.

Miele servisnu službu možete rezervirati online na www.miele.hr/servis.

Podatke o kontaktu Miele servisa naći ćete na zadnjoj stranici ovog dokumenta.

Servisu je potrebna oznaka modela i tvornički broj (fabr./SN/br.). Oba podatka nalaze se na tipskoj naljepnici.

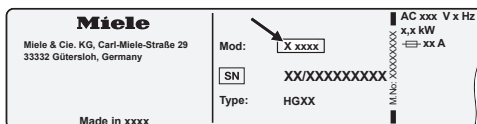
Tipsku naljepnicu naći ćete na desnoj strani vrata.



EPREL baza podataka

Od 1. ožujka 2021. sve će se informacije o oznaci potrošnje energije i zahtjevima vezanim za ekološki dizajn pronaći u europskoj bazi podataka proizvoda (EPREL). Baza podataka proizvoda dostupna je na <https://eprel.ec.europa.eu/>. Ovdje će Vas tražiti da unesete oznaku modela.

Oznaku modela pronaći ćete na tipskoj naljepnici.



Servis

Jamstvo

Trajanje jamstva je 2 godine.

Ostale informacije naći ćete u priloženim uvjetima jamstva.

Za ispitivačke institute

U brošuri „**Usporedna ispitivanja**“ navedene su sve potrebne informacije o usporednim ispitivanjima i mjerenjima buke.

Molimo obavezno naručite aktualnu brošuru putem e-mail adrese:

- testinfo@miele.de

Prilikom narudžbe navedite svoju poštansku adresu kao i model i broj Vaše perilice (pogledajte tipsku pločicu).

Brošuru možete preuzeti i s Miele internet stranice.

Za ovu perilicu posuđa dostupno Vam je sredstvo za pranje, sredstvo za čišćenje i održavanje kao i dodatni pribor.

Svi proizvodi usklađeni su s Miele uređajem.

Ove i brojne druge interesantne proizvode možete naručiti na Miele internet stranicama, u Miele servisu i kod Vašeg Miele prodavača.

Sredstvo za pranje

S Vašom Miele perilicom posuđa odlučili ste se za najbolju kvalitetu i snagu. Kako bi uvijek postigli savršene rezultate, važno je koristiti odgovarajuća sredstva za pranje. Uobičajena sredstva za pranje ne peru u svakoj perilici jednako dobro.

Stoga postoji Miele sredstvo za strojno pranje posuđa specijalno namijenjeno uporabi u Miele uređajima.

Tablete za pranje

- sjajni rezultati čak i kod tvrdokornih zaprljanja
- s višestrukim funkcijama poput sredstva za ispiranje, soli i zaštite za staklo
- bez fosfata - dobro za okoliš
- raspakiravanje nije potrebno zahvaljujući foliji topivoj u vodi

Praškasto sredstvo za pranje

- s aktivnim kisikom za temeljitu čistoću
- sa enzimima - učinkovito već na nižim temperaturama
- formula za zaštitu stakla protiv korozije na staklu

Sredstvo za ispiranje

- blistav sjaj za Vaše čaše
- pospješuje sušenje Vašeg posuđa
- formula za zaštitu stakla protiv korozije na staklu
- precizno i jednostavno doziranje zahvaljujući specijalnom zatvaraču

Sol za regeneraciju

- štiti stroj i posuđe od stvaranja kamenca
- posebno velikog zrna

Dodatni pribor

Održavanje uređaja

Za optimalno održavanje Vašeg Miele uređaja postoje Miele proizvodi za čišćenje i održavanje.

Sredstvo za čišćenje uređaja

- za uporabu s programom Održavanje uređaja bez doziranja sredstva za pranje
- učinkovito i temeljito čišćenje perilice posuđa
- uklanja masnoće, bakterije i nastale neugodne mirise
- jamči savršene rezultate pranja

Sredstvo za uklanjanje kamenca

- uklanja veće naslage kamenca
- blago i nježno prirodnom limunskom kiselinom

Sredstvo za njegu

- uklanja mirise, kamenac i manje naslage
- čuva elastičnost i izolaciju brtve


Miris za perilicu posuđa

- neutralizira neugodne mirise
- osvježavajući i ugodan miris limete i zelenog čaja
- jednostavno se i praktično pričvršćenje na košaru za posuđe
- vrlo izdašan, za 60 ciklusa pranja

Miele sustav za zaštitu od izlivanja vode


Miele jamči da će Miele sustav za zaštitu od vode pružati cjelovitu zaštitu od šteta uzrokovanih vodom, pod uvjetom da je instalacija ispravno izvedena.

Dovod vode

 Opasnost za zdravlje uzrokovana vodom od pranja.

Voda u perilici posuđa nije pitka.

Ne pijte vodu iz perilice posuđa.

 Opasnost za zdravlje i oštećenja uzrokovani onečišćenom ulaznom vodom.

Kvaliteta ulazne vode mora biti u skladu s propisima za pitku vodu zemlje, u kojoj se perilica posuđa koristi.

Perilicu posuđa priključite na pitku vodu.

Perilica za posuđe smije se priključiti na hladnu ili toplu vodu do maks. 60°C. Kod energetski povoljnije pripreme tople vode, primjerice solarna energija s cirkulacijskim vodom, preporučamo priključak tople vode. Na taj način uštedjeti ćete na vremenu i troškovima za električnu energiju. Pri tome se u svim programima pere s toplom vodom.

Dovodno crijevo je dugo oko 1,5 m. Fleksibilno metalno crijevo duljine 1,5 m (ispitni tlak 14.000 kPa/140 bar) za produljenje, možete nabaviti kod Miele zastupnika ili u Miele servisu.

Ugradnja

Za priključak je potreban zaporni ventil s priključnim navojem od $\frac{3}{4}$ ". Ukoliko zaporni ventil nedostaje, perilica posuđa smije biti montirana na vodovodnu mrežu samo od strane ovlaštenog instalatera.

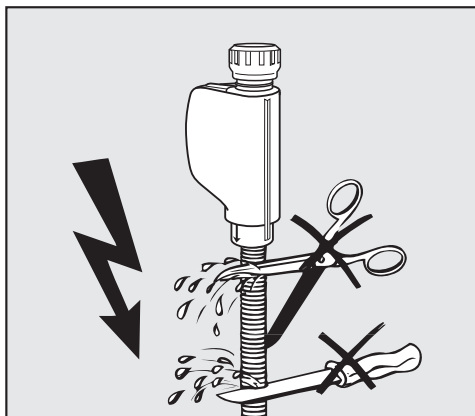
Naprava za sprječavanje povratnog toka se ne zahtijeva. Uređaj odgovara zahtjevima važećih DIN normi.

Priključni tlak vode mora biti između 50 i 1.000 kPa. Kod većeg priključnog tlaka vode mora se ugraditi redukcijski ventil.

⚠ Šteta uzrokovana vodom koja istječe.

Priključna navojna matica je pod tlakom vodovodne instalacije pa voda koja istječe može uzrokovati štetu. Zato nepropusnost provjerite tako da polako otvorite slavinu. Po potrebi ispravite položaj brtve i navoja.

⚠ Oštećenja uslijed pretlaka.
Kratkotrajno povišen tlak vode može oštetiti komponente perilice posuđa. Perilicu posuđa upotrebljavajte samo kad je priključena na potpuno odzračenu cjevovodnu mrežu.



⚠ Električni udar uzrokovan mrežnim naponom.
U dovodnom crijevu nalaze se dijelovi koji provode napon. Dovodno crijevo ne smije se skraćivati ili oštetiti (pogledajte sliku).

Odvod vode

U odvod perilice ugrađen je nepovratni ventil tako da se nečista voda ne može vratiti u uređaj putem odvodnog crijeva.

Uređaj je opremljen fleksibilnim odvodnim crijevom dužine oko 1,5 m (unutar-nji promjer: 22 mm).

Odvodno crijevo se može produžiti spojnim elementom i dodatnim crijevom. Duljina odvodnog voda smije biti maksimalno 4 m, a visina pumpanja ne smije biti veća od 1 m.

Za priključivanje crijeva na odvodni sustav kućne instalacije upotrijebite crijevenu obujmicu koja je priložena uz uređaj (pogledajte nacrt za montažu).

Crijevo se može postaviti na desnu ili na lijevu stranu.

Priključni nastavak u okviru kućne instalacije koji služi za priključivanje odvodnog crijeva može biti previđen za crijeva raznih promjera. Ako taj priključni nastavak preduboko ulazi u odvodno crijevo, mora se skratiti. U protivnom bi se odvodno crijevo moglo začepiti.

Odvodno crijevo se ne smije kratiti.

Odvodno crijevo položite bez pregi-
ba, bez tlaka i vlačnog opterećenja.



Šteta uzrokovana vodom koja istječe.

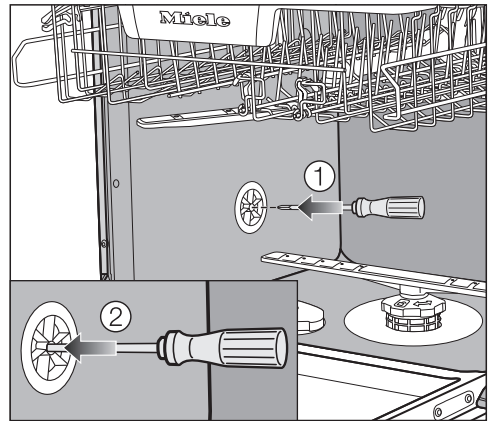
Prolivena voda može uzrokovati štetu.

Nakon prvog puštanja u pogon perilice provjerite nepropusnost odvoda vode.

Prozračivanje odvoda vode

Ako je priključak kućne instalacije za odvod vode dublje postavljen od vodilice za kotačiće donje košare u vratima, odvod se mora ventilirati. U protivnom bi tijekom izvođenja programa voda mogla istjecati iz prostora za pranje zbog učinka sifona.

- U cijelosti otvorite vrata perilice posuđa.



- Izvucite donju košaru.
- Uvedite odvijač u srednji otvor ventila za prozračivanje u lijevoj stjenki prostora za pranje ①.
- Pritisnite odvijač dalje u otvor i probijte membranu ② koja leži iza.


Otvor za prozračivanje odvoda za vodu je sada otvoren.

Ugradnja

Električni priključak

Perilica je serijski opremljena s utikačem za priključivanje na utičnicu sa zaštitnim kontaktom.

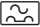
Perilicu posuđa postavite tako da je utičnica lako dostupna. Ukoliko utičnica nije lako dostupna, u sklopu instalacije mora postojati naprava za odvajanje za svaki pol.

 **Opasnost od požara zbog pregrijavanja.**

Uporaba perilice posuđa koja je priključena na višestruke utičnice i produžni kabel može uzrokovati preopterećenje kabela.

Iz sigurnosnih razloga nemojte upotrebljavati višestruke utičnice ni produžne kablove.

Električna instalacija mora biti izvedena u skladu s normom VDE 0100.

Iz sigurnosnih razloga preporučujemo primjenu FID-sklopke (RCD) tipa  na dodijeljenoj kućnoj instalaciji za električni priključak perilice posuđa.

Oštećeni mrežni priključni kabel smije se zamijeniti samo specijalnim mrežnim priključnim kabelom istog tipa (dostupan u Miele servisu). Iz sigurnosnih razloga zamjenu smije obavljati samo kvalificirano osoblje ili Miele servis.

Nazivna snaga i jačina osigurača navedeni su u ovim uputama za uporabu ili na tipskoj naljepnici. Ove podatke usporedite s podacima električnog priključka na mjestu ugradnje.

U slučaju sumnje obratite se stručno osposobljenom električaru.

Mogući je povremeni ili trajni pogon na samodostatnom ili ne mrežno sinkroniziranom sustavu napajanja energijom (poput primjerice pojedinačne mreže, backup sustavi). Pretpostavka za takav pogon da je sustav napajanja energijom u skladu sa zahtjevima EN 50160 ili sličnim. Zaštite predviđene za kućnu instalaciju i za ovaj Miele proizvod u svojoj funkciji i načinu rada moraju biti sigurne i u pojedinačnom pogonu ili pogonu koji nije mrežno sinkroniziran ili se moraju zamijeniti istovjetnim mjerama u instalaciji. Kako je primjerice opisano u aktualnoj objavi VDE-AR-E 2510-2.

Tehnički podaci

Model perilice posuđa	Standardno	XXL
Visina samostojećeg uređaja	84,5 cm (podesivo +3,5 cm)	-
Visina ugradbenog uređaja	80,5 cm (podesivo +6,5 cm)	84,5 cm (podesivo +6,5 cm)
Visina niše za ugradnju	od 80,5 cm (+6,5 cm)	od 84,5 cm (+6,5 cm)
Širina	59,8 cm	59,8 cm
Širina niše za ugradnju	60 cm	60 cm
Dubina samostojećeg uređaja	60 cm	-
Dubina ugradbenog uređaja	57 cm	57 cm
Težina	maks. 58 kg	maks. 49 kg
Napon	Pogledajte tipsku naljepnicu	
Priključna vrijednost	Pogledajte tipsku naljepnicu	
Osigurač	Pogledajte tipsku naljepnicu	
Dodijeljene ispitne oznake	Pogledajte tipsku naljepnicu	
Tlak protoka vode	50–1.000 kPa (0,5–10 bar)	50–1.000 kPa (0,5–10 bar)
Priključak na toplu vodu	do maks. 60°C	do maks. 60°C
Visina pumpanja	maks. 1 m	maks. 1 m
Duljina pumpanja	maks. 4 m	maks. 4 m
Mrežni priključni kabel	oko 1,7 m	oko 1,7 m
Zapremina	13/14 kompleta za jelo*	13/14 kompleta za jelo*

* ovisno o modelu

Miele trgovina i servis d.o.o.
Buzinski prilaz 32
10 010 Zagreb
Telefon: 01 6689 000
Faks: 01 6689 090
Servis: 01 6689 010
E-mail: info@miele.hr
www.miele.hr

Njemačka
Miele & Cie. KG
Carl-Miele-Straße 29
33332 Gütersloh

G 5110, G 5112, G 5115, G 5132

hr-HR

M.-Nr. 12 222 240 / 00