

DGC 7460 HC Pro

Kombinirana parna pećnica

za pripremu na paru i pečenje s umrežavanjem + HydroClean.



- Veliki zaslon s upravljanjem senzorima – DirectSensor
- Savršen rezultat – DualSteam tehnologija pare
- Izvana hrskavo, iznutra sočno – Kombinirana priprema
- Praktičnost – sprem. za vodu iza uprav. ploče koja se sama otvara
- Lako čišćenje – HydroClean i prostor za pripremu od plemenitog čelika



EAN: 4002516587491 / Materijal: 12099690 / Stari broj materijala: 23746029D

Izvedba i dizajn	
VitroLine	•
Izvedba i dizajn	
Pećnica s parom	•
Prednosti	
Brzo zagrijavanje	•
Prethodno zagrijavanje	•
Vanjsko stvaranje pare	•
Klimatski senzor	•
Individualna mogućnost podešavanja vlage kod kombinirane pripreme	•
Priprema jelovnika bez prijenosa okusa	•
Mix & Match	•
Automatski programi s individualnim prilagođavanjem rezultata pripreme	•
Održavanje topline	•
CrispFunction	•
Načini rada	
Vrući zrak plus	•
Gornji i donji grijač	•
Priprema na pari	•
Kombinirana priprema	•
Kombinirana priprema s vrućim zrakom plus	•
Kombinirana priprema s gornjim/donjim grijačem	•
Kombinirana priprema s roštiljem velike površine	•
Sous-vide	•
Intenzivno pečenje	•
Roštilj s kruženjem zraka	•
Roštilj	•
Roštilj male površine	•
Gornji grijač	•
Donji grijač	•
Posebni kolači	•
Eco vrući zrak	•
Eco kuhanje na pari	•
Odmrzavanje	•
Gourmet pečenje	•
Zagrijavanje	•
Zagrijavanje tanjura	•
Automatski programi	•
Nacionalni automatski programi	•
Posebne primjene	•
Dizajn	
Boja	Opsidijan crna
Komfor pri korištenju	
Umrežavanje s Miele@home	•
Zaslon	DirectSensor
SoftOpen	•

DGC 7460 HC Pro

Kombinirana parna pećnica

za pripremu na paru i pečenje s umrežavanjem + HydroClean.



EAN: 4002516587491 / Materijal: 12099690 / Stari broj materijala: 23746029D

SoftClose	•
MultiLingua	•
Motorizirana podizna upravljačka ploča	•
Priprema jela neovisna o količini	•
Priprema na pari na 4 razine istovremeno	•
Automatska priprema jelovnika	•
Redukcija pare po isteku vremena pripreme	•
Prikaz dnevnog vremena	•
Prikaz datuma	•
Podsjetnik minuta	•
Programiranje vremena početka pripreme	•
Programiranje vremena završetka pripreme	•
Programiranje trajanja pripreme	•
Prikaz stvarne temperature	•
Prikaz željene temperature	•
Signalni ton pri postizanju potrebne temperature	•
Preporučena temperatura	•
Osobni programi	•
Šabat program	•
Individualne postavke	•
Učinkovitost i održivost	
Razred energetske učinkovitosti (A+++ – D)	A+
Potrošnja električne energije u stanju isključenosti u W	0,3
Potrošnja električne energije u stanju pripravnosti u W	0,8
Potrošnja električne energije u umreženoj pripravnosti u W	2,0
Trajanje do automatskog prebacivanja u stanje spremno za rad u min	20
Trajanje do automatskog prebacivanja u umreženo stanje spremno za rad u min	20
Trajanje do automatskog prebacivanja u stanje isključenosti u min	20
Komfor pri održavanju	
Prostor za pripremu jela od plemenitog čelika lanene strukture	•
Preklopni grijač roštilja	•
Vanjski generator pare	•
HydroClean	•
Programi za održavanje Namakanje	•
Programi za održavanje Ispiranje	•
Program sušenja prostora za pripremu jela	•
Brzi utični zapor za bočne vodilice	•
Uklonjive bočne vodilice	•
Uklanjanje kamenca	•
CleanGlass vrata	•
Tehn. pare/Opskrba vodom	
DualSteam	•
Snaga generatora pare u kW	3,30
Volumen spremnika za svježu vodu l	1,4
Posuda za svježu vodu, iza podizne upravljačke ploče	•

DGC 7460 HC Pro
 Kombinirana parna pećnica
 za pripremu na paru i pečenje s umrežavanjem + HydroClean.

EAN: 4002516587491 / Materijal: 12099690 / Stari broj materijala: 23746029D

Posuda za kondenzat iza podizne upravljačke ploče	•
DirectWater	Ne
Sito za otjecanje vode	•
Sigurnost	
Sustav hlađenja s hladnom prednjom stranom uređaja	•
Sigurnosno isključivanje	•
Blokada uključivanja	•
Sustav hlađenja pare	•
Blokada tipki	•
Tehnički podaci	
Volumen prostora za pripremu jela u l	67
Broj razina umetanja	4
Dimenzije uređaja (Š x V x D) u mm	595 x 596 x 567
Oznaka razina umetanja	•
Smjer otvaranja vrata	dolje
Osvjetljenje prostora za pripremu jela	BrilliantLight
Min. temperatura kod pečenja u °C	30
Maks. temperatura kod pečenja u °C	230
Min. temperatura kod rada na pari u °C	40
Maks. temperatura kod rada na pari u °C	100
Min. širina niše u mm	560
Maks. širina niše u mm	568
Min. visina niše u mm	590
Maks. visina niše u mm	595
Dubina niše u mm	550
Širina uređaja u mm	595
Visina uređaja u mm	596
Dubina uređaja u mm	567
Težina u kg	46,4
Ukupna priključna vrijednost u kW	3,45
Napon u V	230
Frekvencija u Hz	50
Osigurač u A	16
Broj faza	1
Neutralni vodič	Da
Priključni kabel s mrežnim utikačem	•
Duljina električnog kabela u m	2
Zamjena rasvjetnog tijela	Servisna služba
Isporučeni pribor	
Univerzalni lim s PerfectClean slojem HUBB 71	1
Rešetka za pečenje i roštilj s PerfectClean slojem HBBR 71	1
Uklonjive bočne vodilice (par)	1
Perforirana posuda za kuhanje od plemenitog čelika	1
Neperforirana posuda za kuhanje od plemenitog čelika	1
HydroClean sredstvo za čišćenje	1
Tablete za uklanjanje kamenca	2

DGC 7460 HC Pro

Kombinirana parna pećnica

za pripremu na paru i pečenje s umrežavanjem + HydroClean.



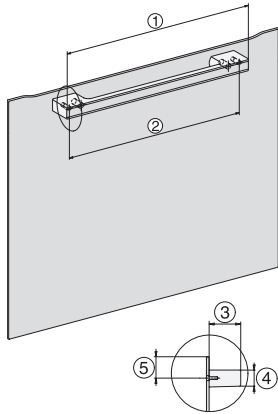
EAN: 4002516587491 / Materijal: 12099690 / Stari broj materijala: 23746029D

Raspoloživi jezici na zaslonu

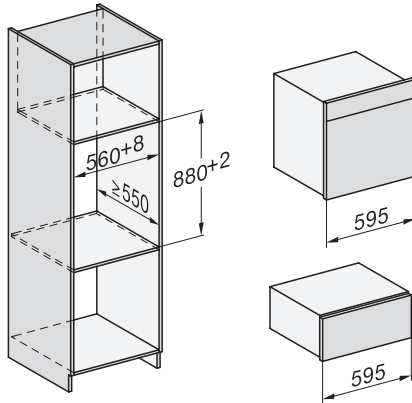
Raspoloživi jezici na zaslonu s MultiLingua

???, ??, ?
???, deutsch, dansk,
english, suomi, français,
ελληνικά, italiano, ???,
???, hrvatski, bahasa
malaysia, nederlands, norsk,
polski, portugûês, română,
русский, svenska, srpski,
slovenčina, slovenščina,
español, čeština, türkçe,
українська, magyar

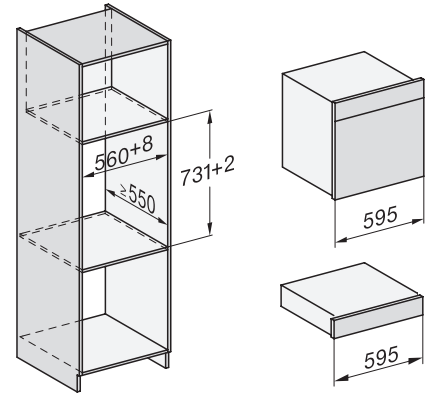
DGC 7460 HC Pro
 Kombinirana parna pečnica
 za pripremu na paru i pečenje s umrežavanjem + HydroClean.



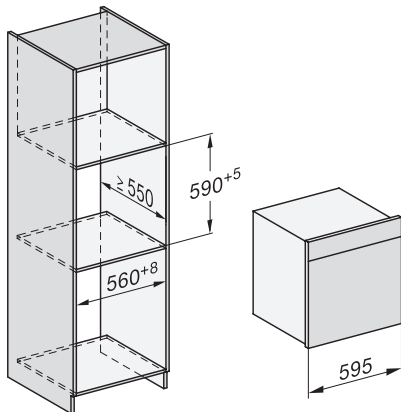
H7000 handle, glass, installation drawings



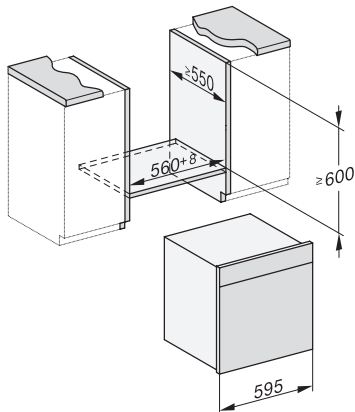
Installation DGC XXL, ESW7x20 installation drawings



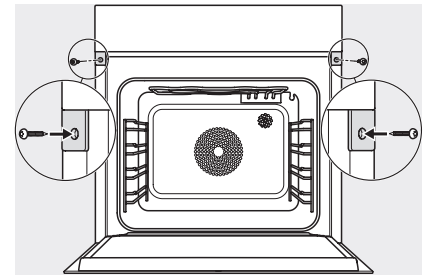
Installation_DGC_XXL_ESW7x10_EVS7010 installation drawings



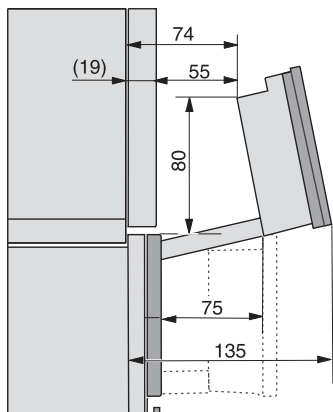
built-in DGC XXL, installation drawing



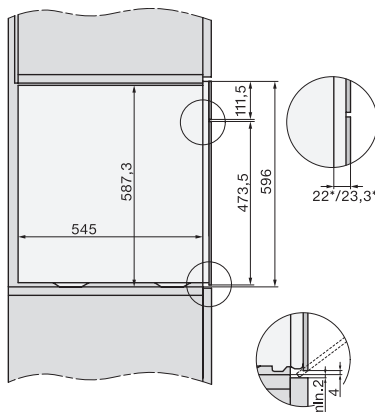
built-in DGC XXL build-under, installation drawing



screw joint DGC XXL, installation drawing



DGC7x4x swivel range of the aperture, installation drawings



side view DGC XXL, installation drawings