





Upute za uporabu i ugradnju Vinski hladnjak



Prije postavljanja, ugradnje i prve uporabe, **obvezno** pročitajte upute za postavljanje - instalaciju - prvu uporabu. Time ćete zaštititi sebe i izbjeći oštećenja uređaja.

Sadržaj

Sigurnosne napomene i upozorenja	5
Vaš doprinos zaštiti okoliša	13
Ušteda energije	14
Opis uređaja	15
Upravljačka ploča.....	15
Objašnjenje simbola.....	16
Pravilna uporaba pomoći za otvaranje vrata.....	19
Pribor	20
Isporučeni pribor.....	20
Dodatni pribor.....	20
Uključivanje i isključivanje vinskog hladnjaka	21
Prije prve uporabe.....	21
Upravljanje vinskim hladnjakom.....	21
Uključivanje vinskog hladnjaka.....	21
Isključivanje vinskog hladnjaka.....	22
Kod duže odsutnosti.....	23
Određivanje ostalih postavki	24
Zaključavanje 	24
Zvučni signali 	25
Jačina svjetlosti zaslona 	26
Optimalna temperatura i kvaliteta zraka	27
Optimalna temperatura.....	27
Podešavanje temperature.....	28
Moguće vrijednosti za podešavanje temperature.....	29
Prikaz temperature.....	29
Kvaliteta i vlažnost zraka.....	30
Uporaba DynaCool (konstantna vlažnost zraka) 	30
Izmjena zraka preko Active AirClean filtra.....	31
Alarm temperature i vrata	32
Prezentacijsko osvjetljenje	34
Uključivanje i isključivanje prezentacijskog osvjetljenja.....	34
Podešavanje svjetline prezentacijskog osvjetljenja.....	34
Podešavanje trajanja prezentacijskog osvjetljenja.....	35

Pohranjivanje vinskih boca	37
Drvene rešetke	38
Premještanje drvenih rešetki	38
Prilagodba drvenih rešetki.....	39
Označavanje drvenih rešetki	40
Postavljanje 3D prezentera za boce	40
Maksimalne mogućnosti prihvata	42
Sommelier set	45
Postavljanje Sommelier seta	45
Postavljanje pokrova za izvlačne vodilice.....	45
Postavljanje držača za čaše	46
Postavljanje stalka za boce	46
Automatsko odmrzavanje	47
Čišćenje i održavanje	48
Napomene za sredstva za čišćenje.....	48
Prije čišćenja vinskog hladnjaka.....	49
Unutrašnjost, pribor, vrata uređaja	49
Čišćenje poprečnih otvora za prozračivanje i odzračivanje.....	50
Čišćenje brtve na vratima	50
Nakon čišćenja	50
Active AirClean filter	51
Promjena Active AirClean filtra	51
Što učiniti, ako	53
Uzroci šumova	58
Servis	59
Kontakt u slučaju smetnji	59
EPREL baza podataka	59
Jamstvo.....	59
Ugradnja	60
Mjesto postavljanja.....	60
Opterećenje dna niše	62
Klimatski razred	63
Postavljanje uređaja jedan uz drugi, side-by-side.....	63
Prozračivanje i odzračivanje	64
Dimenzije za ugradnju	65
Podešavanje šarki vrata	66
Zamjena graničnika na vratima.....	67

Sadržaj

Ugradnja vinskog hladnjaka	73
Prije ugradnje vinskog hladnjaka.....	73
Priprema vinskog hladnjaka	75
Električni priključak.....	86
Informacije za trgovce	87
Prezentacija ■	87

Sigurnosne napomene i upozorenja

Ovaj vinski hladnjak odgovara propisanim sigurnosnim odredbama. Međutim, nepropisna uporaba može prouzročiti ozljede ljudi i materijalna oštećenja.

Pročitajte pažljivo upute za uporabu i ugradnju prije prve uporabe vinskog hladnjaka. U njima se nalaze važne napomene o ugradnji, sigurnosti, uporabi i održavanju uređaja. Time ćete zaštititi sebe i izbjeći oštećenja na vinskom hladnjaku.

U skladu s Normom IEC 60335-1, tvrtka Miele izričito navodi da morate u potpunosti pročitati i slijediti poglavlje o postavljanju vinskog hladnjaka kao i sigurnosne napomene i upozorenja.

Tvrtka Miele ne može preuzeti odgovornost za štete uzrokovane nepoštivanjem ovih napomena.

Sačuvajte ove upute za ugradnju i predajte ih eventualnom budućem vlasniku uređaja.



Opasnost od ozljeda uzrokovanih lomom stakla.

Ako se uređaj nalazi na nadmorskoj visini višoj od 1.500 m, staklo na vratima može puknuti uslijed promjene tlaka zraka.

Oštri rubovi slomljenog stakla mogu prouzrokovati teške ozljede.

Namjenska uporaba

► Vinski hladnjak je predviđen za uporabu u kućanstvima i kućanstvu sličnim okruženjima, kao primjerice:

- prodavaonice, uredi i druga slična radna okruženja
- poljoprivredna imanja
- hoteli, moteli, pansioni i drugi slični oblici smještaja.

Ovaj vinski hladnjak nije namijenjen korištenju na otvorenom.

► Vinski hladnjak koristite isključivo u okviru kućanstva za skladištenje vina.

Drugi načini korištenja nisu dozvoljeni.

Sigurnosne napomene i upozorenja

▶ Vinski hladnjak nije prikladan za pohranu i hlađenje lijekova, krvne plazme, laboratorijskih preparata ili sličnih materijala i proizvoda koji su u osnovici medicinske prirode. Neodgovarajuće korištenje vinskog hladnjaka može uzrokovati štetu na pohranjenoj robi ili čak njezino propadanje. Nadalje, vinski hladnjak nije prikladan za uporabu u prostorima gdje postoji opasnost od eksplozije.

Miele ne preuzima odgovornost za oštećenja nastala nepropisnom uporabom ili pogrešnim rukovanjem.

▶ Osobe (uključujući i djeca) koje zbog svog tjelesnog, osjetilnog ili duševnog stanja, ili nedostatka iskustva ili zbog neznanja nisu u stanju sigurno rukovati vinskim hladnjakom, moraju biti pod nadzorom dok rukuju istim.

Takve osobe mogu upotrebljavati vinski hladnjak bez nadzora samo kad su upućene u sigurno korištenje uređaja, te razumiju opasnosti koje proizlaze iz pogrešnog rukovanja.

Djeca u kućanstvu

▶ Djeca mlađa od 8 godina ne smiju biti u blizini vinskog hladnjaka, osim kad su pod stalnim nadzorom.

▶ Djeca starija od 8 godina smiju koristiti vinski hladnjak bez nadzora samo ako im je objašnjeno kako sigurno koristiti vinski hladnjak. Djeca moraju biti u mogućnosti prepoznati i razumjeti opasnosti koje proizlaze iz pogrešnog rukovanja uređajem.

▶ Djeca ne smiju čistiti ni održavati vinski hladnjak bez nadzora.

▶ Nadgledajte djecu koja se zadržavaju u blizini vinskog hladnjaka. Nemojte djeci dopustiti da se igraju vinskim hladnjakom.

▶ Opasnost od gušenja! Igrajući se s ambalažom (primjerice folijom) djeca se u istu mogu zamotati ili ju navući preko glave i ugušiti se. Držite ambalažu izvan dosega djece.

Tehnička sigurnost

► Provjerena je zabrtvljenost toka rashladnog sredstva. Vinski hladnjak u skladu je s relevantnim sigurnosnim odredbama kao i dotičnim EU direktivama.



► Ovaj vinski hladnjak sadrži sredstvo za hlađenje izobutan (R600s), prirodni plin s visokom podnošljivošću za okoliš, ali je zapaljiv. Sredstvo za hlađenje ne oštećuje sloj ozona i ne povećava efekt staklenika. Uporaba ovog sredstva za hlađenje koje je u skladu s okolišem samo je djelimice dovelo do pojačanja zvukova rada. Osim zvukova rada kompresora u cijelom rashladnom krugu može doći do zvukova strujanja. Ovakvi se efekti na žalost ne mogu izbjeći no oni nemaju nikakav utjecaj na učinkovitost vinskog hladnjaka.

Prilikom transporta i prilikom ugradnje/postavljanja vinskog hladnjaka pazite da se ne oštete dijelovi rashladnog kruga. Prskajuće sredstvo za hlađenje može dovesti do ozljeda očiju.

U slučaju oštećenja:

- Izbjegavajte otvoreni plamen ili izvore zapaljivosti.
- Isključite vinski hladnjak iz električne mreže.
- Na nekoliko minuta prozračite prostoriju u kojoj stoji vinski hladnjak.
- Kontaktirajte servis.

► Što je više sredstva za hlađenje u vinskom hladnjaku, to veći mora biti prostor u koji se vinski hladnjak postavlja. Kod eventualnih pukotina u malim prostorijama može nastati zapaljiva mješavina plina i zraka. Na svakih 11 g sredstva za hlađenje prostor mora biti veličine najmanje 1 m³. Količina sredstva za hlađenje nalazi se na tipskoj naljepnici u unutrašnjosti vinskog hladnjaka.

Sigurnosne napomene i upozorenja

- ▶ Priključni podaci (osigurač, frekvencija, napon) sa tipske naljepnice vinskog hladnjaka moraju se obavezno podudarati s onima električne mreže, kako ne bi nastala oštećenja na hladnjaku. Podatke usporedite prije priključivanja. U slučaju sumnje obratite se stručnoj osobi.
- ▶ Električna sigurnost vinskog hladnjaka može se zajamčiti samo ako je priključen na propisno instaliranu instalaciju sa zaštitnim vodičem. Ovaj temeljni sigurnosni uvjet mora biti ispunjen. U slučaju sumnje, električnu instalaciju treba dati na provjeru stručnoj osobi.
- ▶ Pouzdana i sigurna uporaba vinskog hladnjaka jamči se samo kad je hladnjak priključen na javnu strujnu mrežu.
- ▶ Ako se priključni kabel ošteti, mora ga instalirati ovlašteni Miele servisni tehničar kako bi se izbjegla opasnost za korisnika.
- ▶ Višestruke utičnice niti produžni kabel ne jamče potrebnu sigurnost (npr. opasnost od požara). Vinski hladnjak nemojte na taj način priključivati na električnu mrežu.
- ▶ Ako do dijelova pod naponom ili na priključni električni kabel dopre vlaga, to može uzrokovati kratki spoj. Stoga vinski hladnjak nemojte koristiti u vlažnim prostorima ili prostorijama gdje dolazi do prskanja vode (primjerice u garaži, prostoriji gdje se pere rublje).
- ▶ Ovaj vinski hladnjak se ne smije koristiti na pokretnim mjestima (npr. na brodovima).
- ▶ Oštećen vinski hladnjak može ugroziti Vašu sigurnost. Provjerite ima li hladnjak vidljivih oštećenja. Nikada nemojte upotrebljavati oštećeni vinski hladnjak.
- ▶ Vinski hladnjak upotrebljavajte isključivo u ugrađenom stanju kako bi se mogao osigurati siguran rad.
- ▶ Kod ugradnje, održavanja i popravaka, vinski hladnjak se mora isključiti iz električne mreže. Vinski hladnjak je isključen iz električne mreže u sljedećim situacijama:
 - su isključeni osigurači u električnoj instalaciji ili

Sigurnosne napomene i upozorenja

- potpuno su odvrnuti rastalni osigurači u električnoj instalaciji ili
 - priključni kabel je odspojen od električne mreže. Kod priključnog voda s utikačem, nemojte povlačiti vod, već utikač ako ga želite odspojiti iz električne mreže.
- ▶ Nepravilno instaliranje, održavanje ili popravci mogu uzrokovati ozbiljne opasnosti za korisnika. Instaliranje, održavanje ili popravke smije izvršiti samo ovlašteni Miele servis.
- ▶ Pravo na jamstvo gubite kada vinski hladnjak popravljaju osobe neovlaštene od strane tvrtke Miele.
- ▶ Neispravni dijelovi zamjenjuju se isključivo originalnim Miele rezervnim dijelovima. Samo uporabom tih dijelova tvrtka Miele može jamčiti potpuno ispunjavanje sigurnosnih zahtjeva.
- ▶ Ovaj vinski hladnjak je zbog posebnih zahtjeva (koji se odnose na temperaturu, vlagu, kemijsku postojanost, otpornost na trošenje i vibracije) opremljen posebnim rasvjetnim tijelom. Ovo rasvjetno tijelo smije se koristiti samo za predviđenu namjenu. Rasvjetno tijelo nije prikladno za osvjetljenje prostorija. Zamjenu dijelova vrši isključivo ovlaštena stručna osoba ili Miele servis. Vinski hladnjak sadrži više izvora svjetlosti razreda energetske učinkovitosti E.

Propisna uporaba

- ▶ Vinski hladnjak je razvijen za određeni klimatski razred (temperaturno područje prostorije) čije se granice moraju poštivati. Klimatski razred se nalazi na tipskoj naljepnici u unutrašnjosti vinskog hladnjaka. Niža temperatura prostorije vodi do dužih perioda zastoja u radu kompresora tako da vinski hladnjak ne može održavati potrebnu temperaturu.
- ▶ Otvori za odzračivanje i prozračivanje uređaja ne smiju biti prekriveni. U suprotnom se više ne može zajamčiti besprijekoran protok zraka. Raste potrošnja električne energije i ne mogu se isključiti štete na sastavnim dijelovima uređaja.

Sigurnosne napomene i upozorenja

- ▶ Ukoliko ćete u vinski hladnjak pohraniti namirnice koje sadrže masnoće ili ulja, pazite da mast ili ulje koje eventualno iscure ne dođe u kontakt s plastičnim dijelovima vinskog hladnjaka. U plastici mogu nastati pukotine te se tako plastika može polomiti ili puknuti.
- ▶ Opasnost od zapaljenja i eksplozije. U vinskom hladnjaku nemojte čuvati eksplozivne tvari i proizvode sa zapaljivim pogonskim plinovima (npr. raspršivači). Zapaljive mješavine mogu se zapaliti električnim dijelovima.
- ▶ Opasnost od eksplozije. U vinski hladnjak ne stavljajte električne uređaje. Mogu uzrokovati iskrenje.

Pribor i rezervni dijelovi

- ▶ Koristite isključivo originalnu Miele opremu. Ako se nadograde ili ugrade drugi dijelovi, gube se prava koja proizlaze iz garancije, jamstva i/ili odgovornosti za proizvod.
- ▶ Miele vam jamči isporuku rezervnih dijelova bitnih za funkcioniranje uređaja minimalno 10 godina, a maksimalno 15 godina od dana prestanka proizvodnje Vašeg vinskog hladnjaka.

Čišćenje i održavanje

- ▶ Brtvu na vratima ne tretirajte uljima niti mastima jer bi s vremenom mogla postati porozna.
- ▶ Para parnog čistača može doprijeti do dijelova pod naponom i uzrokovati kratki spoj.
Za čišćenje vinskog hladnjaka nemojte nikada upotrebljavati parni čistač.
- ▶ Šiljati ili oštri predmeti oštetit će površinu isparavanja i vinski hladnjak više neće biti funkcionalan. Stoga ne koristite šiljate ili oštre predmete za
 - uklanjanje inja,
 - uklanjanje ostataka, poput etiketa.

Transport

- ▶ Vinski hladnjak uvijek transportirajte uspravan i u transportnoj ambalaži, kako se uređaj ne bi oštetio.
- ▶ Opasnost od ozljeda i oštećenja. Vinski hladnjak transportirajte pomoću još jedne osobe, jer je isti vrlo težak.

Sigurnosne napomene i upozorenja

Zbrinjavanje Vašeg dotrajalog uređaja

▶ Kod zbrinjavanja starog vinskog hladnjaka uništite mehanizam brave.

Tako ćete spriječiti da se djeca u igri zaključaju u uređaju i tako dovedu u opasnost.

▶ Prskajuće sredstvo za hlađenje može oštetiti oči! Ne oštećujte dijelove sustava za hlađenje npr.

- probadanjem kanala za sredstvo za hlađenje na isparivaču.
- savijanjem cijevi,
- grebanjem površinskog sloja.

Simbol na kompresoru (ovisno o modelu)

Ova je napomena važna samo za recikliranje. Pri normalnom pogonu nema opasnosti.



▶ Ulje u kompresoru može biti opasno po život ako se proguta ili prodre u dišne putove.

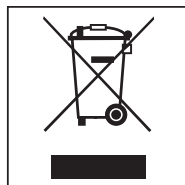
Zbrinjavanje transportne ambalaže

Ambalaža štiti vinski hladnjak od oštećenja tijekom transporta. Ambalažni materijal odabran je uzimajući u obzir utjecaj na okoliš i mogućnost zbrinjavanja te se zato može reciklirati.

Recikliranjem ambalažnog materijala štede se sirovine i smanjuje nakupljanje otpada.

Zbrinjavanje dotrajalog uređaja

Električni i elektronički uređaji sadrže brojne korisne materijale. Sadrže i određene tvari, mješavine i dijelove, koji su bili neophodni za njihovu funkciju i sigurnost. Te tvari u kućnom otpadu ili zbog nepropisnog zbrinjavanja mogu naškoditi zdravlju ljudi i okolišu. Stoga dotrajali uređaj nikada nemojte bacati u kućni otpad.



Umjesto takvog načina zbrinjavanja koristite službene sabirne centre za prihvrat i daljnu obradu dotrajalih električnih i elektroničkih uređaja u zajednici, na prodajnom mjestu ili kod tvrtke Miele. Po zakonu ste sami odgovorni za brisanje eventualnih osobnih podataka na uređaju koji se zbrinjava.

Pazite da se cijevi Vašeg vinskog hladnjaka ne oštete do odvoza na odgovarajući otpad u skladu s okolišem.

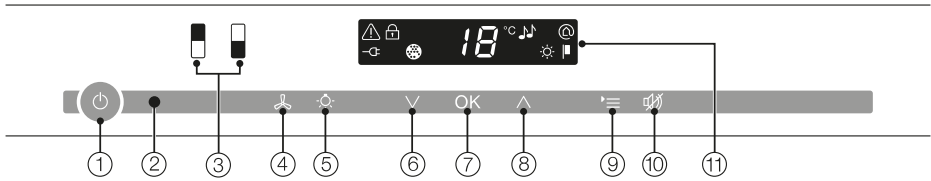
Na taj će se način osigurati da sredstva za hlađenje i ulja iz kompresora koja se nalaze u rashladnom krugu ne dospiju u okoliš.

Molimo pobrinite se da Vaš dotrajali uređaj do odvoza bude spremljen izvan dohvata djece. O tome Vas informiraju ove upute za uporabu i ugradnju u poglavlju „Sigurnosne napomene i upozorenja“.

Ušteda energije

	Normalna potrošnja energije	Povećana potrošnja energije
Postavljanje/Održavanje	U prozračenim prostorijama.	U zatvorenim prostorijama koje se ne prozračuju.
	Zaštićeno od izravne sunčeve svjetlosti.	Izloženo izravnoj sunčevoj svjetlosti.
	Udaljeno od izvora topline (radijator, štednjak).	Uz izvor topline (radijator, štednjak).
	Kod idealne temperature prostorije od oko 20°C.	Na sobnoj temperaturi višoj od 25°C.
	Otvore za prozračivanje i odzračivanje nemojte prekrivati te ih redovito čistite od prašine.	Kad su ventilacijski otvori prekriveni ili prašnjava.
Podešavanje temperature	10 do 12°C	Što je podešena temperatura niža, potrošnja energije je veća!
Uporaba	Raspored drvenih rešetki kao prilikom isporuke.	
	Vrata uređaja otvarajte samo kada je to stvarno potrebno i što je kraće moguće. Boce s vinom sortirajte.	Često otvaranje vrata i ostavljanje vrata otvorenim znači gubitak hladnoće i ulazak toplog zraka. Vinski hladnjak pokušava rashladiti pa se pojačava rad kompresora.
	Nemojte previše napuniti pretince tako da zrak može cirkulirati.	Loš protok zraka uzrokuje gubitak hladnoće.







Upravljačka ploča

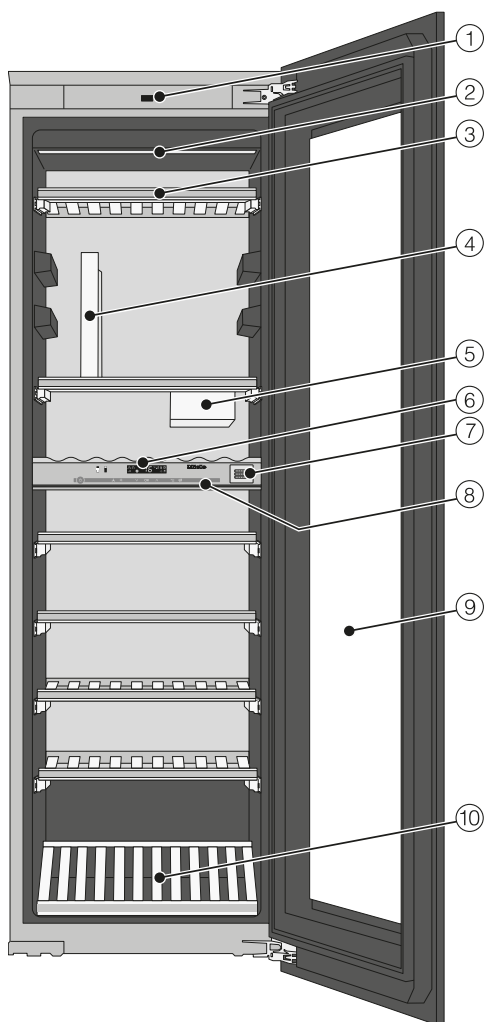


- ① Uključivanje/isključivanje cijelog vinskog hladnjaka
- ② Optičko sučelje (samo za servis)
- ③ Odabir gornje odnosno donje zone za temperiranje vina
- ④ Uključivanje/isključivanje funkcije DynaCool (konstantna vlažnost zraka)
- ⑤ Uključivanje/isključivanje prezentacijskog osvjetljenja
- ⑥ Podešavanje temperature (V za hladnije)
- ⑦ Potvrda odabira (tipka OK)
- ⑧ Podešavanje temperature (^ za toplije)
- ⑨ Odabir odnosno poništavanje načina podešavanja
- ⑩ Isključivanje alarma temperature odnosno alarma za vrata
- ⑪ Zaslonski prikaz temperature i simbolima (simboli su vidljivi samo u načinu za podešavanje, za tumačenje simbola pogledajte tablicu)

Opis uređaja

Objašnjenje simbola

Simbol	Značenje	Funkcija
	Zaključavanje	Osiguranje od neželjenog isključivanja i promjene postavki
	Zvučni signali	Mogućnost odabira zvuka tipki i zvučnog signala upozorenja za vrata
	Miele@home	Vidljivo samo kad je umetnut, registriran Miele@home komunikacijski stik odnosno komunikacijski modul
	Prezentacija (vidljiva samo kad je prezentacija uključena)	Isključivanje demonstracijskog načina rada za izložbeni prostor
	Jačina svjetlosti zaslona	Podешavanje jačine svjetlosti zaslona
	Active AirClean filtar	Svijetli kad je potrebna zamjena
	Mrežni priključak (vidljiv samo kad je vinski hladnjak isključen)	Potvrđuje da je vinski hladnjak priključen u struju; treperi prilikom nestanka električne energije
	Alarm (vidljivo samo kod alarma vrata odnosno temperature)	Svijetli kod alarma vrata; treperi kod alarma temperature, nestanka električne energije i drugih obavijesti o smetnjama



Opis uređaja

- ① Pomoć za otvaranje vrata (Push2open)
- ② Osvjetljenje (u obje zone za održavanje temperature vina)
- ③ Drvene rešetke s letvicama za natpis (FlexiFrame s Noteboard)
- ④ Držać za čaše*
- ⑤ Stalak za boce* (ConvinoBox)
- ⑥ Upravljanje s gornjom i donjom zonom za temperiranje vina/ izolacijska ploča za termičko razdvajanje zona za temperiranje
- ⑦ Active AirClean filter
- ⑧ Izolacijske letvice za toplinsku izolaciju zone za temperiranje
- ⑨ Vrata od sigurnosnog stakla s UV zaštitom
- ⑩ 3D prezenter

* **Sommelier set sastoji se od:**


Držaća za čaše, stalka za boce i 4 pokrova za izvlačne vodilice.

Pravilna uporaba pomoći za otvaranje vrata

Push2open mehanizam na Vašem vinskog hladnjaku, olakšava Vam otvaranje vrata uređaja. Vrata Vašeg vinskog hladnjaka osjetljiva su na pritisak.

Push2open mehanizam je deaktiviran u stanju isporuke. Nakon ugradnje u nišu, tipkom za uključivanje/isključivanje morate aktivirati ovu funkciju (pogledajte poglavlje „Uključivanje i isključivanje vinskog hladnjaka“).

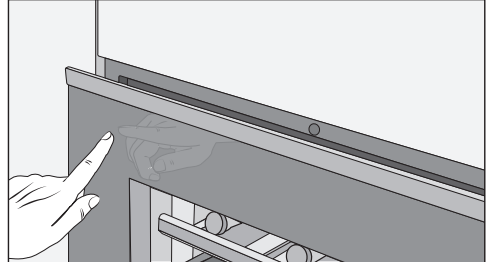
Otvaranje vrata uređaja

 **Opasnost od štete uzrokovane pogrešnim rukovanjem s pomoći za otvaranje vrata.**

Pomoć za otvaranje vrata se može oštetiti ako blokirate vrata tijekom otvaranja odnosno utisnete ili čvrsto držite pomoć za otvaranje vrata tijekom zatvaranja.

Nemojte dirati pomoć za otvaranje vrata.

Kako biste pomoć za otvaranje vrata eventualno vratili u početni položaj, izvucite utičnicu i za 5 sekundi ju ponovo uključite.



- Kratko pritisnite **na gornji lijevi dio vrata uređaja** te odmah otpustite. Vrata uređaja se samostalno malo otvaraju.
- Zatim širom otvorite vrata uređaja.

Zaštita od nehotičnog otvaranja: ukoliko širom ne otvorite vrata uređaja, ona će se nakon oko 3 sekunde samostalno zatvoriti.

Zatvaranje vrata uređaja

- Zatvorite vrata uređaja.

Molimo pazite, rukovanje magnetima u neposrednoj blizini vrata vinskog hladnjaka može dovesti do slučajnog otvaranja istih. Ovaj se sporedni efekt povezuje s mehanizmom zatvaranja vrata vinskog hladnjaka.

Pribor

Isporučeni pribor

Kreda u olovci

Priloženu kredu u olovci koristite za obilježavanje magnetnih traka na drvenim rešetkama. Time ćete dobiti dobar pregled pohranjenih sorta vina.

Dodatni pribor možete naručiti putem Miele internet trgovine. Te proizvode možete kupiti i u Miele servisu (pogledajte kraj ovih uputa) i u specijaliziranoj Miele prodavaonici.

Dodatni pribor

Miele u svojem asortimanu nudi koristan pribor i sredstva za čišćenje i njegu prilagođenih Vašem vinskom hladnjaku.

Univerzalna krpa od mikrovlakana

Krpa od mikro-vlakana pomaže pri otklanjanju otisaka prstiju i manjih zaprljanja na površinama od plemenitog čelika, plohama uređaja, prozorima, namještaju, auto staklima itd.

MicroCloth komplet

MicroCloth komplet sastoji se od univerzalne krpe, krpe za staklo i krpe za visoki sjaj.

Krpe su posebno otporne na pucanje i trošenje. Obzirom na jako fina mikro vlakna krpe postižu izvrsne rezultate čišćenja.

Active AirClean filter

Active AirClean filtri omogućuju optimalnu izmjenu zraka, a time i visoku kvalitetu zraka u vinskom hladnjaku.

WLAN stik (Miele@Home)

S WLAN stikom Vaš je vinski hladnjak spreman za uspostavljanje komunikacije, tako da u svakom trenutku možete provjeriti podatke o uređaju.

Uključivanje i isključivanje vinskog hladnjaka

Prije prve uporabe

Ambalaža

- Uklonite svu ambalažu iz unutrašnjosti.

Čišćenje vinskog hladnjaka

Pridržavajte se odgovarajućih napomena iz poglavlja „Čišćenje i održavanje“.


- Očistite unutrašnjost i pribor.

Upravljanje vinskim hladnjakom

Za rukovanje ovim vinskim hladnjakom dovoljno je samo dodirnuti senzorsku tipku.


Svaki dodir potvrđuje se zvučnim signalom. Ton tipki možete isključiti (pogledajte poglavlje „Ostale postavke - Signalni tonovi ♪♪“).

Uključivanje vinskog hladnjaka


Čim je vinski hladnjak priključen na električnu mrežu na zaslonu se nakon kratkog vremena pojavljuje simbol priključka na mrežu .




- Dodirnite tipku uključivanje/isključivanje.

Simbol priključka na mrežu  se gasi i vinski hladnjak počinje hladiti.

Izabrana zona za temperiranje vina svijetli žuto i na zaslonu se prikazuje temperatura izabrane zone za temperiranje vina.

Kod prve uporabe trepere senzorske tipke zona za temperiranje vina kao i simbol za alarm , sve dok se ne postigne podešena temperatura.

Čim se postigne podešena temperatura senzorska tipka zone za održavanje temperature vina konstantno svijetli, a simbol za alarm  se gasi.

Kada su vrata otvorena uključuje se osvjetljenje unutrašnjosti.

Uključivanje i isključivanje vinskog hladnjaka

Određivanje postavki

Za svaku se zonu mogu podesiti individualne postavke.

- Pritisnite senzorsku tipku zone za temperiranje vina u kojoj ćete mijenjati postavke.

Odabrana senzorska tipka svijetli žuto. Sada možete

- podesiti temperaturu,
- uključiti funkciju DynaCool.


Savjet: Daljnje informacije naći ćete u odgovarajućim poglavljima.

Ako u konačnici odaberete drugu zonu za održavanje temperature vina, prethodne postavke ostaju sačuvane.


Isključivanje vinskog hladnjaka



- Dodirnite tipku uključivanje/isključivanje.

Ako to nije moguće, zaključavanje  je uključeno.

Na upravljačkom polju isključuju se senzorske tipke 2 zone za održavanje temperature vina.

Na zaslonu se isključuje prikaz temperature i prikazuje se simbol električne mreže .

Osvjetljenje unutrašnjosti se gasi i hlađenje se isključuje.

Uključivanje i isključivanje vinskog hladnjaka

Kod duže odsutnosti

Ako dulje vrijeme nećete upotrebljavati vinski hladnjak:

- Isključite vinski hladnjak.
- Izvucite utikač iz utičnice ili isključite osigurač kućne instalacije.
- Očistite vinski hladnjak.
- Ostavite vrata vinskog hladnjaka otvorena, kako bi se dovoljno prozračio i kako biste izbjegli stvaranje neugodnih mirisa.

Ako se kod duže odsutnosti vinski hladnjak isključi, a ne očisti, postoji opasnost od nastanka plijesni ako je uređaj zatvoren.

Svakako očistite vinski hladnjak.

Određivanje ostalih postavki

Određene postavke na vinskom hladnjaku možete mijenjati samo u modusu podešavanja.

Dok ste u modusu podešavanja, zvučni signal vrata automatski se deaktivira.

Zaključavanje


Zaključavanjem možete zaštititi hladnjak od:

- neželjenog isključivanja,
- neželjene promjene temperature,
- neželjenog odabira funkcije DynaCool,
- neželjenog uključivanja svjetla za prezentaciju.

Uključivanje/isključivanje zaključavanja




- Pritisnite tipku za postavke.

Na zaslonu se pojavljuju simboli koje možete odabrati, a simbol  treperi.



- Pritisnite tipku OK kako biste potvrdili izbor.


Na zaslonu treperi posljednje odabrana postavka, svijetli simbol .



- Pritiskom na tipke \wedge ili \vee možete podesiti je li zaključavanje uključeno ili isključeno:
 \wedge : zaključavanje je isključeno
 \vee : zaključavanje je uključeno




- Pritisnite tipku OK kako biste potvrdili izbor.

Preuzeta je odabrana postavka, treperi simbol .



- Pritisnite tipku za postavke kako biste napustili način za podešavanje. U suprotnom elektronika automatski napušta način za podešavanje nakon oko jedne minute.

Kada je zaključavanje uključeno na zaslonu svijetli .

Zvučni signali 🎵

Vinski hladnjak raspolaže zvučnim signalima kao što je zvuk tipki i zvučni signal upozorenja za vrata i temperaturu.

Zvuk tipki kao i zvučni signal upozorenja za vrata mogu se uključiti ili isključiti, dok se signal za temperaturu ne može isključiti.

Možete odabrati između četiri mogućnosti podešavanja. Tvornički je podešena mogućnost 3, što znači da je uključen zvuk tipki i zvučni signal vrata.

Uključivanje/isključivanje zvučnih signala



- Pritisnite tipku za postavke.

Na zaslonu se pojavljuju simboli koje možete odabrati, a simbol 🗝️ treperi.



- Tipku za podešavanje temperature (∧ ili ∨), pritišćite sve dok na zaslonu ne treperi simbol 🎵.



- Pritisnite tipku OK kako biste potvrdili izbor.

Na zaslonu treperi posljednje odabrana postavka, svijetli simbol 🎵.



- Pritiskom na tipke ∧ ili ∨ možete odabrati sljedeće:
 - ∅: isključen zvuk tipki; isključen zvuk alarma za vrata
 - 1: isključen zvuk tipki; uključen zvuk alarma za vrata (nakon 4 minute)
 - 2: isključen zvuk tipki; uključen zvuk alarma za vrata (nakon 2 minute)
 - 3: uključen zvuk tipki; uključen zvuk alarma za vrata (nakon 2 minute).



- Pritisnite tipku OK kako biste potvrdili izbor.

Preuzeta je odabrana postavka, treperi simbol 🎵.



- Pritisnite tipku za postavke, kako biste napustili način za podešavanje. U suprotnom, elektronika automatski napušta način za podešavanje nakon oko jedne minute.

Određivanje ostalih postavki

Jačina svjetlosti zaslona ☀


Jačinu svjetlosti zaslona možete prilagoditi okruženju.

Jačina svjetlosti zaslona može se postepeno mijenjati od 1 do 3. Tvornički je svjetlost podešena na 3 (maksimalna jačina svjetlosti).

Promjena jačine svjetlosti zaslona



- Pritisnite tipku za postavke.

Na zaslonu se pojavljuju simboli koje možete odabrati, a simbol  treperi.



- Tipku za podešavanje temperature (\wedge ili \vee), pritišćite sve dok na zaslonu ne treperi simbol ☀.



- Pritisnite tipku OK kako biste potvrdili izbor.

Na zaslonu treperi posljednje odabrana postavka, svijetli simbol ☀.



- Pritiskom na tipku \wedge ili \vee možete promijeniti jačinu svjetlosti zaslona:
1: minimalna jačina svjetlosti
2: srednja jačina svjetlosti
3: maksimalna jačina svjetlosti.



- Pritisnite tipku OK kako biste potvrdili izbor.

Preuzeta je odabrana postavka, treperi simbol ☀.



- Pritisnite tipku za postavke kako biste napustili način za podešavanje. U suprotnom elektronika automatski napušta način za podešavanje nakon oko jedne minute.

Optimalna temperatura i kvaliteta zraka

Vina se neprestano razvijaju u ovisnosti o okolnim uvjetima. Tako je za čuvanje vina osim temperature važna i kvaliteta zraka.

Konstantna temperatura prilagođena vinu, povišena vlažnost zraka kao i okolina u kojoj nema mirisa u ovom hladnjaku stvaraju optimalne uvjete za čuvanje vina.

Vinski hladnjak (za razliku od hladnjaka) ujedno jamči minimalne vibracije kako bi se proces sazrijevanja vina odvijao neometano.

Optimalna temperatura

Vina se pohranjuju na temperaturi između 6 i 18 °C. Želite li zajedno pohraniti bijela i crna vina, odaberite temperaturu između 12 i 14 °C. Ta je temperatura prikladna kako za bijela tako i za crna vina. Crna vina treba izvaditi barem dva sata prije konzumacije te ih treba otvoriti, kako bi vino dobilo kisika i tako razvilo svoju aromu.

Ako je temperatura previsoka (viša od 22°C) vina prebrzo sazrijevaju, pa se arome ne razvijaju. Ako je temperatura pohrane preniska (niža od 5°C) tada vino neće optimalno sazrijeti.

Na toplini se vino širi, a na hladnoći stišće – promjene temperature stresne su za vino jer prekidaju sazrijevanje. Zbog toga je vrlo važno osigurati gotovo nepromijenjenu temperaturu.

Sorta vina	Preporučena temperatura konzumiranja*
Lagana, voćna crna vina:	+14°C do +16°C
Teška crna vina:	+18°C
Roze:	+8°C do +10°C
Fina, aromatična bijela vina:	+8°C do +12°C
Teška ili slatka bijela vina:	+12°C do +14°C
Šampanjac, sekt, prošek:	+6°C do +10°C

* Vino pohranite na 1 do 2°C nižu temperaturu od preporučene temperature za konzumaciju, jer se vino prilikom točenja u čašu zagrijava.

Savjet: Teška crna vina: otvorite 2 – 3 sata prije kušanja kako bi se napunila kisikom i tako otpustila aromu.

Optimalna temperatura i kvaliteta zraka

Sigurnosni uređaj za niske temperature okoline

Sigurnosni termostat štiti vino od niskih temperatura okoline, kako temperatura u uređaju ne bi pala prenisko. Ako je temperatura preniska, automatski se uključuje grijanje uređaja koje temperaturu u unutrašnjosti uređaja održava konstantnom. Ako temperatura okoline dalje padne, uređaj se samostalno isključuje.

Izolacijska ploča za termičko razdvajanje

Uređaj ima fiksne izolacijske ploče koje dijele unutrašnjost na dva različito temperirana područja. Tako možete istodobno pohraniti različite vrste vina, primjerice crno vino i šampanjac. Izolacijske letvice na unutarnjoj strani staklenih vrata onemogućavaju miješanje temperature između pojedinih zona.

Podešavanje temperature

Temperature se u zonama mogu podešiti nezavisno jedna od druge.

- Pritisnite senzorsku tipku zone, kojoj želite promijeniti temperaturu, tako da je na žutoj podlozi.

Na zaslonu se pojavljuje trenutna temperatura odabrane zone.

- Temperaturu podesite pomoću obje tipke ispod zaslona.

Pritiskom na tipku



- temperatura se smanjuje



- temperatura se povećava.



- Pritisnite tipku OK kako biste potvrdili svoj odabir
ili
- Pričekajte oko 5 sekundi nakon zadnjeg pritiska na tipku.

Tijekom podešavanja temperature prikazuje se i treperi vrijednost temperature.

Prilikom pritiskanja tipki možete vidjeti sljedeće promjene na prikazu:

Optimalna temperatura i kvaliteta zraka

- Prvi pritisak: prikazuje se i treperi **posljednja podešena vrijednost temperature**.
- Svaki sljedeći pritisak: vrijednost temperature se mijenja u koracima od 1°C.
- Konstantan pritisak prstom na tipku: vrijednost temperature se konstantno mijenja.

Kad je postignuta najviša odnosno najniža vrijednost temperature oglašava se negativni zvuk (ako je zvuk uključen).

Oko 5 sekundi nakon posljednjeg pritiska na tipku prikaz temperature se prebacuje na **stvarnu** vrijednost temperature koja trenutno vlada u zoni za hlađenje vina.

Ako ste promijenili temperaturu potrebno je neko vrijeme da se postigne željena temperatura.

Prikaz temperature na zaslonu uvijek prikazuje **trenutnu** temperaturu.

Moguće vrijednosti za podešavanje temperature

Temperatura se u obje zone može podešiti u rasponu od 5 do 20°C.

Povišena temperatura u prostoriji (viša od 32°C) može u takvim okolnostima uzrokovati da se temperatura u donjem dijelu vinskog hladnjaka malo povisi, tako da je temperatura ondje oko 2°C viša od tamo podešene temperature.

Vina koja ne smiju biti izložena ovakvoj lagano povišenoj temperaturi pohrane nemojte polagati na 3D prezenzer već na drvenu rešetku iznad njega.

Prikaz temperature

Prikaz temperature na zaslonu u normalnom načinu rada prikazuje stvarnu temperaturu u pojedinoj zoni.


Ako je temperatura u zoni izvan mogućeg raspona prikaza temperature, na zaslonu trepere crtice.

Ovisno o temperaturi okoliša i postavci može potrajati i nekoliko sati dok se ne postigne željena temperatura koja se onda trajno prikazuje na zaslonu.

Optimalna temperatura i kvaliteta zraka

Kvaliteta i vlažnost zraka

U običnom hladnjaku je vlažnost zraka za vino preniska pa zato hladnjak nije pogodan za skladištenje vina. Visoka vlažnost zraka vrlo je važna za skladištenje vina kako bi čepovi izvana ostali vlažni. Ako je vlažnost zraka niska, čep se osuši izvana i ne može više dobro zatvarati bocu. Iz tog se razloga boce vina uvijek moraju polegnuti, kako bi vino održavalo čep vlažnim iznutra. Zrak koji uđe u bocu pokvarit će svako vino!

 Šteta uzrokovana dodatnom vlagom.

Vlažnost se time povećava i kondenzira u unutrašnjosti. Kondenzirana voda može uzrokovati štetu na vinskom hladnjaku, kao primjerice koroziju.

Nemojte dodatno vlažiti klimu u vinskom hladnjaku na način da primjerice u uređaj stavite posudu s vodom.

Uporaba DynaCool (konstantna vlažnost zraka)

Pomoću DynaCool se povećava relativna vlažnost zraka u cijelom vinskom hladnjaku. Istovremeno se vlažnost zraka i temperatura ravnomjerno raspoređuju, tako da su sva Vaša vina u jednako dobrim uvjetima.

Tako u cijeloj unutrašnjosti uređaja nastaje klima koja nalikuje onoj u vinskom podrumu.

Uključivanje funkcije DynaCool

Ako hladnjak koristite za dugoročnu pohranu vina preporučujemo trajno uključenu funkciju DynaCool.



- Pritisnite tipku za uključivanje i isključivanje funkcije DynaCool, tako da svijetli žuto.

Čak i ako niste uključili funkciju DynaCool, vinski hladnjak automatski uključuje ventilatore čim se uključi hlađenje. Tako se osigurava održavanje optimalne klime za Vaše vino.

Kada se otvore vrata uređaja ventilatori se automatski privremeno isključe!

Isključivanje funkcije DynaCool

Kad je uključena funkcija DynaCool potrošnja energije je nešto veća, a vinski hladnjak glasniji, pa stoga povremeno možete isključiti funkciju DynaCool.



- Pritisnite tipku za uključivanje i isključivanje funkcije DynaCool, tako da više ne svijetli žuto.

Izmjena zraka preko Active AirClean filtra


Active AirClean filtar omogućuje optimalnu izmjenu zraka, a time i visoku kvalitetu zraka.

Kroz Active AirClean filtar u uređaj ulazi svjež zrak.

Zrak se zatim pomoću ventilatora (funkcija DynaCool) ravnomjerno raspoređuje po unutrašnjosti uređaja.

Filtriranje zraka kroz Active AirClean filtre jamči da u uređaj ulazi samo svjež zrak, bez prašine i mirisa.


Tako je vino dodatno zaštićeno od eventualnog prijenosa mirisa, budući da se mirisi iz okoline mogu upiti kroz pluteni čep u vino.

Active AirClean filtar treba redovito mijenjati, na što Vas podsjeća prikaz na zaslonu  (pogledajte „Active AirClean filtar“).

Alarm temperature i vrata

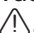
Uređaj je opremljen sustavom upozorenja kako temperatura ne bi mogla neprimjetno porasti ili pasti i tako ugroziti vino.

Alarm temperature

Ako u nekoj zoni poraste ili padne temperatura, na upravljačkoj ploči svijetli senzorska tipka koja prikazuje zonu u kojoj je došlo do takve promjene, a na zaslonu dodatno treperi simbol . Dodatno se oglašava zvučni signal upozorenja.

Zvučni i optički signal javlja se primjerice

- kada uključite vinski hladnjak, ako temperatura u zoni previše odstupa od podešene temperature,
- kad prilikom preslagivanja ili uzimanja boca vina uđe previše toplog zraka,
- kada pohranjujete veću količinu boca vina,
- u slučaju prekida napajanja,
- kada je vinski hladnjak u kvaru.

Čim se prekine stanje koje je uzrokovalo alarm, prestaje zvučni signal i gasi se simbol za alarm . Senzor svake pojedine zone temperiranja vina ponovno konstantno svijetli.


Prijevremeno isključivanje alarma temperature

Ako Vas zvučni signal upozorenja smeta, možete ga prijevremeno isključiti.



- Pritisnite tipku za isključivanje alarma temperature.

Zvučni signal se gasi.

Na upravljačkom polju dalje treperi odgovarajuća zona održavanje temperature vina kao i simbol za alarm , sve dok se ne završi stanje koje je uzrokovalo alarm.

Alarm vrata

Zvučni se signal upozorenja oglašava kada su vrata uređaja otvorena duže od dvije minute. Na upravljačkom polju trepere tri senzorske tipke zona za održavanje temperature vina. Na zaslonu svijetli simbol za alarm ⚠.

Čim se vrata uređaja zatvore prestaje zvučni signal. Senzorske tipke zona za temperiranje vina i simbol za alarm ⚠ se gase.

Ako se ne oglasi zvučni signal upozorenja iako postoji zvučni signal za vrata, znači da je zvučni signal u postavkama isključen (pogledajte poglavlje „Određivanje ostalih postavki“, odlomak „Signalni tonovi 🎵“).

Prijevremeno isključivanje zvučnog signala vrata

Ako Vas zvučni signal upozorenja smeta, možete ga prijevremeno isključiti.



- Pritisnite tipku za isključivanje zvučnog signala za vrata.

Zvučnog signala upozorenja prestaje. Senzorske tipke zona za temperiranje vina trepere a simbol za alarm ⚠ i dalje svijetli, sve dok se vrata uređaja ne zatvore.

Prezentacijsko osvjetljenje

Ako svoje vinske boce želite prezentirati i pri zatvorenim vratima uređaja, možete podesiti unutrašnje osvjetljenje tako da u takvom slučaju ostane svijetliti.

Svaka temperaturna zona za vino opremljena je vlastitom letvicom za osvjetljenje, tako da su osvijetljene sve zone.

Primjenom LED tehnologije u letvicama za osvjetljenje može se isključiti utjecaj na vino uslijed zagrijavanja ili UV-svijetlosti.

Uključivanje i isključivanje prezentacijskog osvjetljenja



- Pritisnite tipku za uključivanje i isključivanje prezentacijskog osvjetljenja, tako da svijetli žuto.

Unutrašnje osvjetljenje je sada uključeno i pri zatvorenim vratima uređaja.

Kako bi ponovno isključili prezentacijsko osvjetljenje,

- Pritisnite tipku za uključivanje i isključivanje prezentacijskog osvjetljenja, tako da više ne svijetli žuto.

Osvjetljenje unutrašnjosti je sada isključeno pri zatvorenim vratima uređaja.

Podešavanje svjetline prezentacijskog osvjetljenja

Svjetlina prezentacijskog osvjetljenja može se mijenjati.



- Pritisnite tipku za uključivanje i isključivanje prezentacijskog osvjetljenja, tako da svijetli žuto.
- Ponovno dodirnite senzorsku tipku za prezentacijsko osvjetljenje tako dugo (oko četiri sekunde) dok na zaslonu ne počne treperiti indikator *I* (nakon dvije sekunde treperi *h*).
- Podesite svjetlinu tipkama za podešavanje temperature (∇ i \wedge). Tipke držite pritisnutima. Podešavanje se vrši izravno i kontinuirano, a rezultat podešavanja nije vidljiv na zaslonu.

Pritiskom na tipku



- osvjetljenje postaje slabije



- osvjetljenje postaje jače.



- Za potvrdu odabrane postavke pritisnite tipku OK.

Podešena svjetlina je pohranjena. Na zaslonu se ponovno javlja prikaz temperature.

Odmah nakon što se vrata uređaja zatvore, prezentacijsko osvjetljenje svijetli podešenom svjetlinom. Kad se vrata uređaja otvore, ponovno svijetli normalno unutarnje osvjetljenje.

Podešavanje trajanja prezentacijskog osvjetljenja

Tvornička postavka trajanja prezentacijskog osvjetljenja je podešena na 30 minuta.

Možete podesiti trajanje osvjetljenja na 30, 60, 90 minuta sve do 00 (beskonačno). Prezentacijsko osvjetljenje tada svijetli jačinom koju ste odabrali.

- Otvorite vrata uređaja.



- Pritisnite tipku za uključivanje i isključivanje prezentacijskog osvjetljenja, tako da svijetli žuto.
- Ponovo dodirnite senzorsku tipku za prezentacijsko osvjetljenje tako dugo (oko dvije sekunde) dok na zaslonu ne počne treperiti indikator *h*.
- Podesite trajanje osvjetljenja tipkama za podešavanje temperature (∇ i \wedge). Vrijeme (u minutama) će također treperiti.

Prezentacijsko osvjetljenje

Pritiskom na tipku



- trajanje osvjetljenja se smanjuje za 30 minuta




- trajanje osvjetljenja se povećava za 30 minuta.



- Za potvrdu odabrane postavke pritisnite tipku OK.

Podešeno trajanje osvjetljenja biti će pohranjeno. Na zaslonu se ponovno pojavljuje prikaz temperature.

Podešeno trajanje osvjetljenja nakon otvaranja i zatvaranja vrata uređaja počinje uvijek ispočetka.

 Postoji opasnost od ozljeđivanja LED rasvjetom.

Rasvjeta odgovara rizičnoj grupi RG 2. Ako je pokrov potrgan, možete ozlijediti oči.


Ako je pokrov rasvjete potrgan iz neposredne blizine ne promatrajte rasvjetu optičkim instrumentima (povećalom ili sličnim).

Vibracije i pomicanja djeluju negativno na proces dozrijevanja, što onda može utjecati na okus vina.

Kako bi se kod vađenja boca vina također osigurala mirna pohrana ostalih boca vina, potrebno je ako je moguće jednake sorte vina položiti jednu pored druge na istu drvenu rešetku. Povrh toga trebate spriječiti slaganje boca jedne na drugu.


Vino je potrebno u idealnom slučaju uvijek pohraniti u ležeći položaj, tako da prirodni čepovi budu vlažni iznutra i da u bocu ne može prodrijeti zrak.

Savjet: Ujedno se za vinske boce s prirodnim čepovima preporučuje povisiti vlažnost zraka u vinskom hladnjaku (pogledajte poglavlje „Optimalna temperatura i kvaliteta zraka“, odlomak „Uporaba DynaCool (konstantna vlažnost zraka) 𐄂“).

 Opasnost od ozljeda uzrokovanih padom boca.

Boce se ponekad mogu zaglaviti o gornje drvene rešetke i mogu ispasti prilikom izvlačenja drvene rešetke iz vinskog hladnjaka.

Drvene rešetke uvijek vadite polako i s pažnjom.

 Opasnost od štete i ozljeda razbijenim staklom.

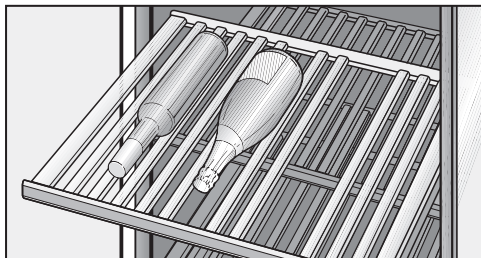
Drvene rešetke i vinske boce koje vire mogu oštetiti staklena vrata, ako ih zatvorite u takvom stanju.

Molimo pazite da drvene rešetke i vinske boce ne vire!

Nemojte prekrivati otvore za prozračivanje i odzračivanje na stražnjoj stijenci - to je od važnosti za snagu hlađenja!

Pohranjivanje vinskih boca

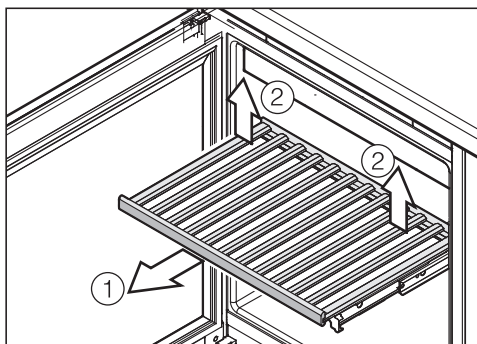
Drvene rešetke



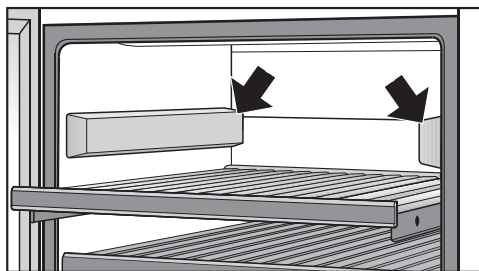
Sve drvene rešetke su postavljene na vodilice koje se mogu izvući do kraja, tako da jednostavno možete izvaditi i ponovno staviti boce vina.

Premještanje drvenih rešetki

Drvene rešetke se po želji mogu izvaditi i ponovno namjestiti.

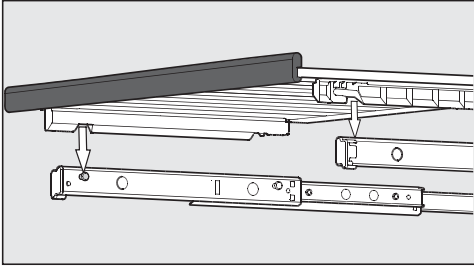


- Drvenu rešetku izvucite prema naprijed do ruba ①.
- Otkvačite drvenu rešetku na stražnjem dijelu, na način da podignete drvenu rešetku iza desno i lijevo ②.
- Drvenu rešetku izvadite prema naprijed.

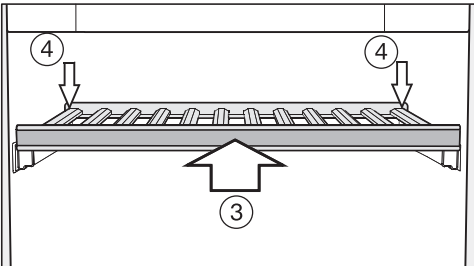


- Ukoliko Vam jednom bude potrebno više mjesta gornje slobodne vodilice za izvlačenje na obje strane prekrijte isporučenim pokrovima. Deblja strana pokrova pritom pokazuje prema naprijed. Pokrovi se drže magnetski.

Pohranjivanje vinskih boca



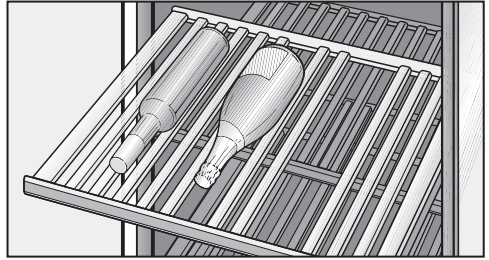
- Kod ponovnog umetanja postavite drvenu rešetku na izvučenu vodilicu. Utori na drvenim rešetkama odgovaraju vijcima držača. Magnetna letvica u tom slučaju prikazuje prema naprijed.



- Drvenu rešetku umetnite u uređaj do graničnika ③.
- Pritisnite drvenu rešetku sasvim do kraja, tako da drvena rešetka naprijed uskoči.
- Pritisnite drvenu rešetku na stražnjoj strani prema dolje, tako da drvena rešetka iza uskoči ④.

Prilagodba drvenih rešetki

Pojedine prečke na drvenim rešetkama mogu se individualno premješati i prilagoditi odgovarajućoj veličini boce. Tako se svaka boca može pohraniti u sigurnom položaju.



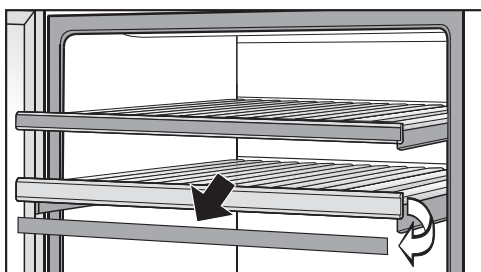
- Premjestite ili uklonite pojedinu prečku drvene rešetke, tako što ćete ju jednostavno skinuti podizanjem prema gore. Tako se drvena rešetka može idealno prilagoditi na veličinu Vaših boca vina.

Pohranjivanje vinskih boca

Označavanje drvenih rešetki

Kako bi ostvarili dobru preglednost pohranjenih sorti vina, možete pisati po magnetnim letvicama presvučenim lakom za školske ploče koje su postavljene na drvene rešetke.

Pri tome koristite isporučenu kedu u olovci. Po magnetnoj letvici možete pisati izravno ili je skinuti s drvene rešetke:



- Prihvatite magnetnu letvicu na bočnim stranicama te je skinite povlačenjem prema naprijed. Magnetna letvica se za drvenu rešetku drži pomoću magneta.
- Neželjene opise uklonite vlažnom krpom s magnetne letvice.

! Šteta uzrokovana neprikladnim sredstvom za čišćenje.

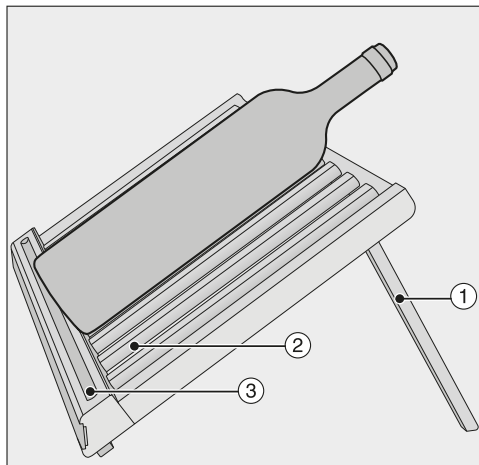
Ako magnetne letvice čistite sredstvom za pranje možete oštetiti njihov gornji sloj laka.

Magnetne letvice po potrebi očistite čistom vodom.

- Pišite po magnetnoj letvici pomoću isporučene kedu u olovci te je ponovno fiksirajte na prednju stranu drvene rešetke.

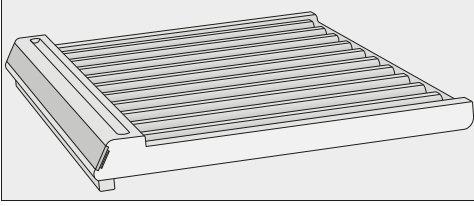
Postavljanje 3D prezentera za boce

U svrhu prezentacije 3D prezentera za boce postavite na dno vinskog hladnjača:



- Postavite stražnje letvice ① 3D prezentera za boce.
- Premjestite ili uklonite pojedinu prečku ② drvene rešetke, tako što ćete ju jednostavno skinuti podizanjem prema naprijed. Tako ćete 3D prezenter savršeno podesiti veličini Vaših boca.
- Vinske boce pažljivo položite na 3D prezentera za boce.

Savjet: Kako ju ne biste izgubili, kedu u olovci možete čuvati u prostoru za odlaganje ③ na 3D prezenteru za boce.



- Ukoliko 3D presenter za boce ne želite koristiti za prezentaciju odnosno želite iskoristiti maksimalnu zapremninu svog vinskog hladnjaka, jednostavno preklopite stražnje letvice.
- Sklopljeni 3D presenter za boce položite na dno vinskog hladnjaka i oprezno ga gurnite otraga, dok ne dotakne stražnju stjenku uređaja.
- Ako sada položite svoje boce na 3D presenter, pazite da ih također pažljivo gurnete otraga što je više moguće.

 **Opasnost od štete i ozljeda!**

Drvene rešetke i vinske boce koje vi-
re mogu oštetiti staklena vrata, ako ih
zatvorite u takvom stanju.

Molimo pazite da drvene rešetke i
vinske boce ne vire!

Načelno se na sklopljeni 3D prezen-
ter mogu odlagati samo vinske boce

maksimalne visine 300 mm.

Želite li pohraniti više vinskih boca,
takve vinske boce položite na neku
od preostalih drvenih rešetki.

Pohranjivanje vinskih boca

Maksimalne mogućnosti prih- vata

⚠ Šteta uzrokovana prevelikim opterećenjem.

Preveliko opterećenje drvenih rešetki može uzrokovati oštećenje drvenih rešetki.

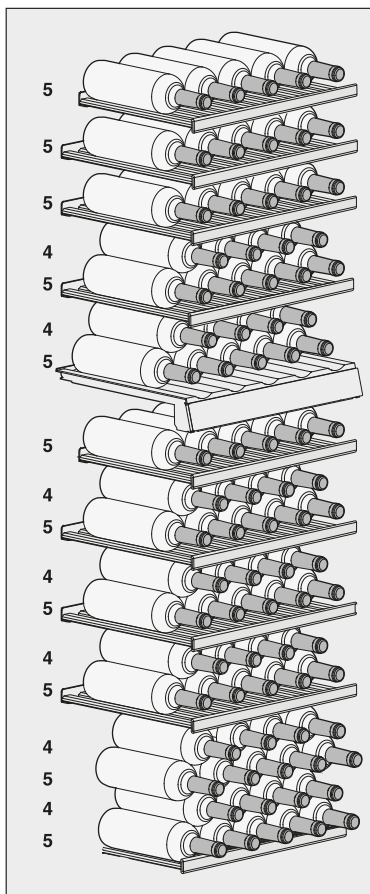
Svaku pojedinu drvenu rešetku možete opteretiti s maksimalno 25 kg.

Izbjegavajte slaganje boca jedne na drugu na drvenoj rešetki.

Iznimka je preklopni 3D prezenter za boce u podnožju, na 3D prezenter za boce u podnožju možete odlagati vinske boce.

Bez Sommelier seta

- s preklopnim 3D prezenterom za boce

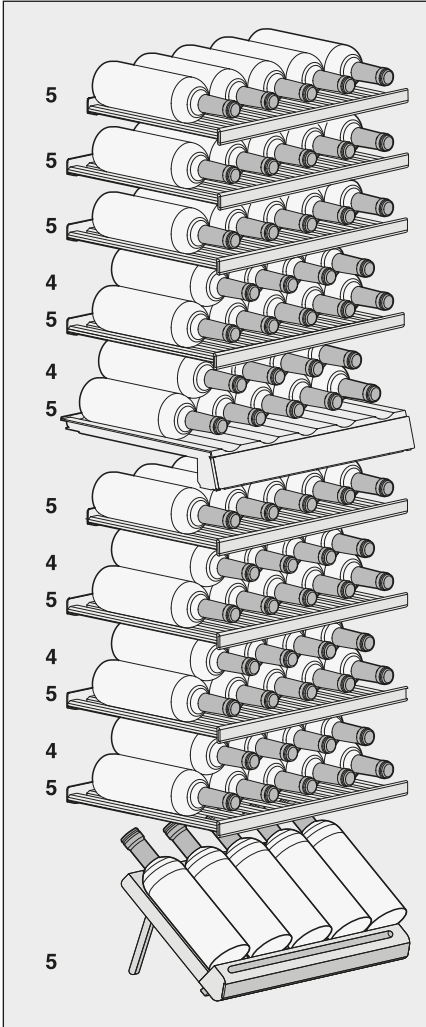


U vinski hladnjak možete pohraniti maksimalno **83 boce** (0,75 l; oblik boce: Bordeaux boca) i to 33 boca u gornju i 50 boca u donju zonu.

Broj od 83 boce može se postići samo uz primjenu svih drvenih rešetki i sa sklopljenim 3D prezenterom za boce.

Pohranjvanje vinskih boca

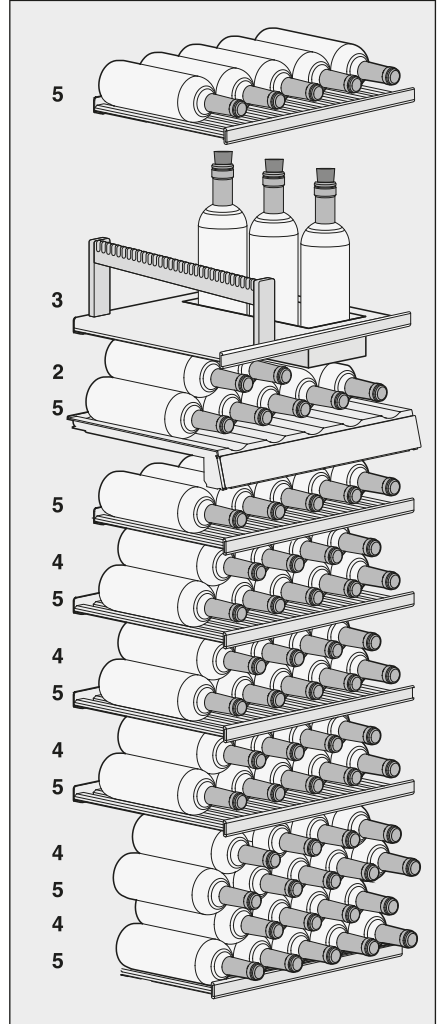
- s postavljenim 3D prezenterom za boce



U vinski hladnjak s postavljenim 3D prezenterom možete pohraniti maksimalno **70 boca** (0,75 l; oblik boce: Bordeaux boca) i to 33 boce u gornju i 37 boca u donju zonu.

- Sa Sommelier setom

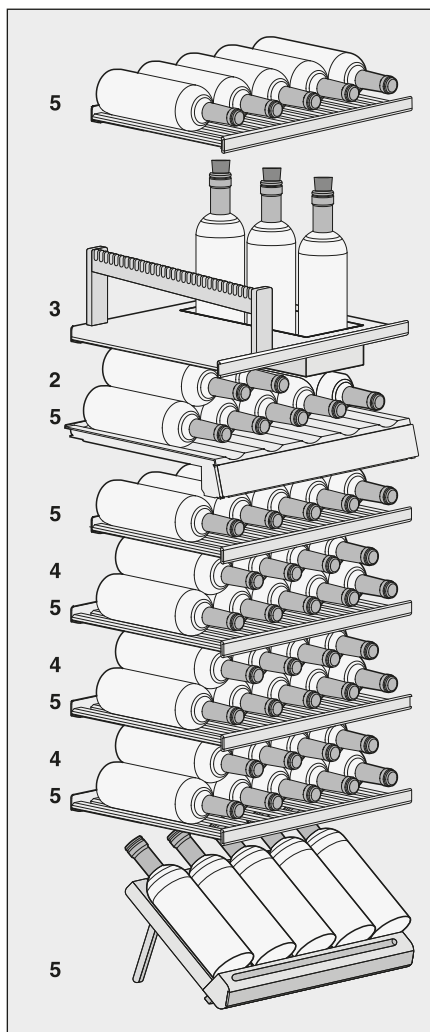
- sa sklopljenim 3D prezenterom za boce



U vinski hladnjak možete pohraniti maksimalno **65 boca** (0,75 l; oblik boce: Bordeaux boca) i to 15 boca u gornju i 50 boca u donju zonu.

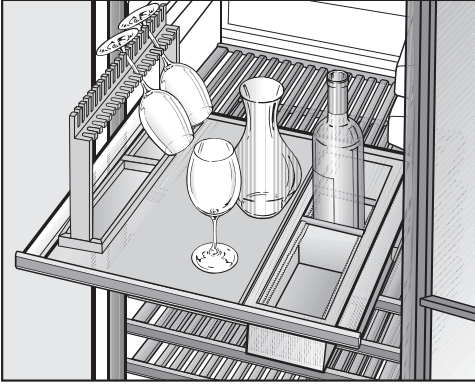
Pohranjivanje vinskih boca

- s postavljenim 3D prezenterom za boce



U vinski hladnjak s postavljenim 3D prezenterom možete pohraniti maksimalno **52 boce** (0,75 l; oblik boce: Bordeaux boca) i to 15 boca u gornju i 37 boca u donju zonu.

Postavljanje Sommelier seta

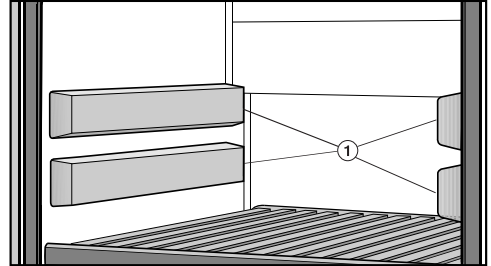


Sa Sommelier setom svoja vina možete već u vinskom hladnjaku pripremiti za uživanje. Tako u vinskom hladnjaku možete čuvati čaše i pribor za vino, dekantirati vino u vinskom hladnjaku te deponirati već otvorene vinske boce.

Sommelier set po izboru možete postaviti u gornju ili donju zonu za temperiranje vina, u tu svrhu eventualno morate izvaditi obje iznad postavljene drvene rešetke.

Postavljanje pokrova za izvlačne vodilice

- Izvadite obje drvene rešetke iznad Sommelier seta na način da drvene rešetke povučete prema van do ruba te izvadite iz vodilica prema gore. Pritom obuhvatite za okvir.

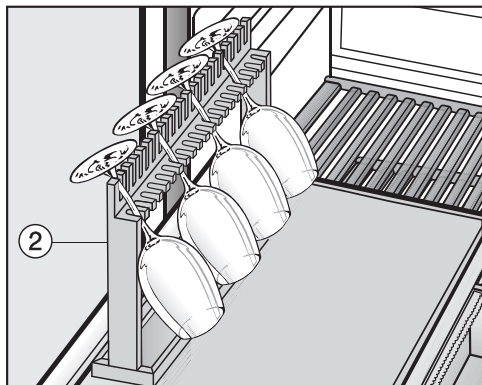


- Na oslobođene izvlačne vodilice postavite 4 isporučena pokrova ①. Deblja strana pokrova pritom pokazuje prema naprijed.

Sommelier set

Postavljanje držača za čaše

Svoje čaše za vino po potrebi možete čuvati i prethodno ohladiti u držaču za čaše.

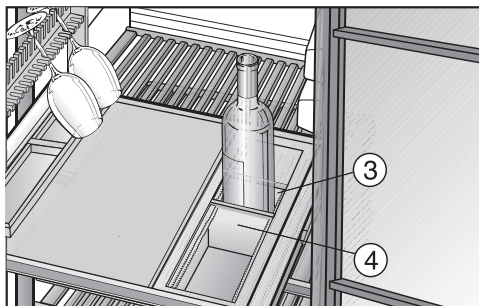


- Za postavljanje držača za čaše ② uklonite potreban broj prečki s drvene rešetke.
- Postavite držač za čaše ② na drvenu rešetku.

Savjet: Ispod svoda za čaše nalaze se dva pretinca u kojima ima mjesta za pribor poput vadičepa, malog nožića u kapsuli ili krede.

Postavljanje stalka za boce

U stalku za boce možete čuvati otvorene vinske boce.




- Uklonite potreban broj prečki s drvene rešetke te postavite stalak za boce ③.
- Pregradu ④ u stalku za boce prilagodite veličini vinskih boca, kako bi one bile stabilne i ne bi udarale jedna o drugu.

Savjet: Kod otvorenih vina preporučuje se izvlačenje kisika iz boce jer će u suprotno vino izgubiti svoju aromu i okus te će brzo popasti. Specijalni uređaji (primjerice zatvarači boca s pumpom) usisavaju zrak i stvaraju vakuum.

Vinski hladnjak se automatski odmrzava.

Čišćenje i održavanje

Pazite da u elektroniku ili rasvjetu ne dospije voda.

 Opasnost od štete uzrokovane prodiranjem vlage u uređaj.

Para parnog čistača može oštetiti plastiku ili električne komponente.

Za čišćenje vinskog hladnjaka ne koristite parni čistač.

Ne uklanjajte tipsku naljepnicu iz unutrašnjosti vinskog hladnjaka. Ona je potrebna ako se pojavi smetnja!

Napomene za sredstva za čišćenje

Kako ne biste oštetili površine, za čišćenje **nemojte** upotrebljavati

- sredstva za čišćenje koja sadrže sodu, amonijak, kiseline ili klor
- sredstva za uklanjanje kamenca
- abrazivna sredstva za čišćenje (primjerice prašak za ribanje, mlijeko za ribanje, kamen za čišćenje)
- sredstva za čišćenje koja sadrže otapala
- sredstva za čišćenje plemenitog čelika
- sredstva za čišćenje perilica posuđa
- raspršivače za čišćenje pećnica
- sredstva za čišćenje stakla (iznimka je staklo u vratima uređaja)
- spužvice za ribanje i četke (primjerice spužvice za čišćenje lonaca)
- gumice za uklanjanje prljavštine
- oštre metalne strugalice.

U unutrašnjosti vinskog hladnjaka koristite samo sredstva za čišćenje i održavanje koja nisu štetna za namirnice.

Za čišćenje preporučujemo mlaku vodu s malo sredstva za pranje posuđa.


Prije čišćenja vinskog hladnjaka

- Isključite vinski hladnjak.
- Izvadite vinske boce iz vinskog hladnjaka i pohranite boce na hladno mjesto.
- Za čišćenje izvadite sve ostale dijelove koji se mogu izvaditi.
- Prije čišćenja drvenih rešetki uklonite magnetne trake.

Unutrašnjost, pribor, vrata uređaja

Vinski hladnjak čistite redovito, ali barem jednom mjesečno. Nemojte dozvoliti da se zaprljanja osuše već ih odmah uklonite.

- Unutrašnjost čistite mlakom vodom i s malo sredstva za pranje posuđa.
- Sve drvene dijelove očistite vlažnom krpom, jer se isti ne smiju **smočiti**.

 Šteta uzrokovana pogrešnim čišćenjem.

Može se oštetiti gornji sloj laka na magnetnim letvicama.

Magnetne letvice sprijeda na drvenim rešetkama **ne** perite sredstvom za čišćenje, već samo čistom vodom.

- Nakon čišćenja unutrašnjost i pribor operite čistom vodom i sve osušite krpom. Vrata vinskog hladnjaka neko vrijeme ostavite otvorena.
- Staklene površine u vratima uređaja očistite sredstvom za čišćenje stakla.


Čišćenje i održavanje

Čišćenje poprečnih otvora za prozračivanje i odzračivanje

Nakupine prašine povećavaju potrošnju energije.

- Poprečne otvore za prozračivanje i odzračivanje redovito čistite kistom ili usisavačem (upotrebljavajte primjerice usisni kist za Miele usisavač).

Čišćenje brtve na vratima

 Šteta uzrokovana pogrešnim čišćenjem.

Ako brtvu na vratima tretirate uljima ili mastima ona može postati porozna.

Brtvu na vratima ne tretirajte uljima ili masnoćom.


- Brtvu na vratima redovito čistite samo čistom vodom i zatim brtvu na vratima temeljito osušite krpom.

Nakon čišćenja

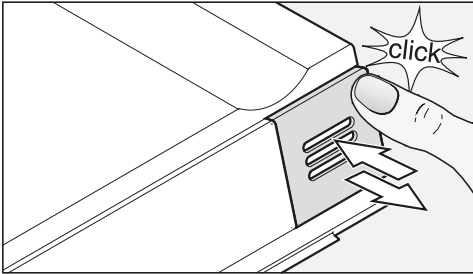
- Sve dijelove vratite u vinski hladnjak.
- Uključite vinski hladnjak.
- Boce za vino vratite u vinski hladnjak i zatvorite vrata uređaja.

Putem Active AirClean filtra u vinski hladnjak dolazi svjež zrak. Filtriranje vanjskog zraka putem Active AirClean filtra jamči da u vinski hladnjak ulazi samo svjež zrak bez prašine i neugodnih mirisa.

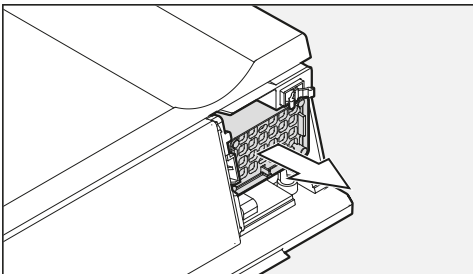
Zahtjev za izmjenu Active AirClean filtra uslijedit će najkasnije svakih 12 mjeseci.

Čim na zaslonu zasvijetli indikator za zamjenu Active AirClean filtra , morate promijeniti Active AirClean filter.

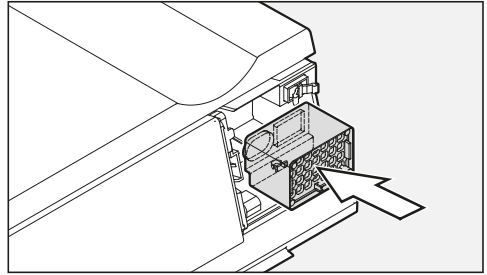
Promjena Active AirClean filtra



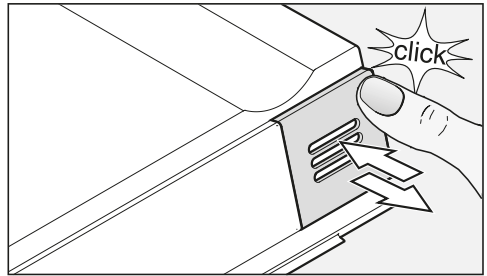
- Gore desno pritisnite pokrov, dok ne čujete „klik“ i onda ponovo pustite pokrov.



- Izvucite filter.



- Umetnite novi filter.



- Pritom gore desno pritisnite pokrov, dok ne čujete „klik“ i onda ponovo pustite pokrov.


Active AirClean filter možete nabaviti u Miele servisu, u Miele specijaliziranoj prodavaonici ili putem Miele internet trgovine.

Active AirClean filtar


Kako biste potvrdili promjenu filtra,



- Pritisnite tipku za postavke.


Na zaslonu se pojavljuju simboli koje možete odabrati, a simbol  treperi.



- Tipku za podešavanje temperature (∨ ili ∧), pritišćite sve dok na zaslonu ne treperi simbol .



- Pritisnite tipku OK kako biste potvrdili izbor.


Na zaslonu treperi 1 (značenje: u uređaj je instaliran Active AirClean filtar), svijetli simbol .



- Tipke za podešavanje temperature (∨ ili ∧) pritišćite sve dok se na zaslonu ne prikaže 2 (značenje: brojač vremena vraćen je na početak).



- Pritisnite tipku OK kako biste potvrdili izbor.

Preuzeta je odabrana postavka, treperi simbol .



- Pritisnite tipku za postavke kako biste napustili modus za podešavanje. U suprotnom elektronika automatski napušta modus za podešavanje nakon oko jedne minute.

Na zaslonu se isključuje indikator .

Sami možete ukloniti većinu grešaka i smetnji, koje se mogu pojaviti u svakodnevnom korištenju. U mnogo slučajeva možete uštedjeti vrijeme i novac, jer nećete morati zvati servis.

Sljedeće tablice pomoći će Vam u otkrivanju uzroka smetnji ili pogreški i pronalženju njihovog rješenja.






Do uklanjanja smetnji po mogućnosti ne otvarajte vrata vinskog hladnjaka tako da gubitak hladnoće bude što manji.

Problem	Uzrok i rješenje
Vinski hladnjak ne hladi, unutarnje osvjetljenje ne funkcionira kad su vrata uređaja otvorena i zaslon ne svijetli.	Vinski hladnjak nije uključen i na zaslonu svijetli simbol priključak na električnu mrežu -G. ■ Uključite vinski hladnjak.
	Utikač nije pravilno umetnut u utičnicu. ■ Umetnite mrežni utikač u utičnicu. Kad je vinski hladnjak isključen na zaslonu se pojavljuje simbol za mrežni priključak -G.
	Isključen je osigurač kućne instalacije. U kvaru je vinski hladnjak, glavni napon ili neki drugi uređaj. ■ Pozovite električara ili servis.
Na zaslonu svijetli simbol ■, vinski hladnjak nema snagu hlađenja, ali je rukovanje vinskim hladnjakom kao i unutarnje osvjetljenje funkcionalno.	Uključena je prezentacija, na zaslonu svijetli simbol ■. ■ Isključite prezentaciju (pogledajte „Informacije za trgovce - Prezentacija“)

Što učiniti, ako ...



Problem	Uzrok i rješenje
Kompresor se uključuje sve češće i na duže vrijeme, temperatura u vinskom hladnjaku pada.	U vinskom hladnjaku je podešena preniska temperatura. ■ Korigirajte postavku temperature.
	Vrata uređaja nisu pravilno zatvorena. ■ Provjerite zatvaraju li se vrata uređaja ispravno.
	Vrata uređaja su se često otvarala. ■ Vrata uređaja otvarajte samo kada je to stvarno potrebno i što je kraće moguće.
	Otvori za prozračivanje i odzračivanje su prekriveni ili prašnjava. ■ Otvore za prozračivanje i odzračivanje nemojte prekrivati te ih redovito čistite od prašine.
	Temperatura prostorije je previsoka. ■ Osigurajte nižu temperaturu u prostoriji.
Kompresor se uključuje sve rjeđe i na kraće vrijeme, temperatura u vinskom hladnjaku raste.	Nije kvar. Podešena temperatura je previsoka. ■ Korigirajte postavku temperature. ■ Temperaturu još jednom provjerite za 24 sata.
Ventilator trajno radi iako nije uključena „DynaCool“ funkcija.	To nije greška! Ventilator se, ovisno o podešenoj temperaturi i temperaturi okoline, povremeno sam uključuje.

Poruke na zaslonu

Poruka	Uzrok i rješenje
<p>Na zaslonu svijetli simbol za alarm  i na upravljačkom polju trepere obje senzorske tipke zona za temperiranje vina. Dodatno se oglašava zvučni signal upozorenja.</p>	<p>Aktiviran je zvučni signal za vrata.</p> <ul style="list-style-type: none"> ■ Zatvorite vrata uređaja. Gase se obje senzorske tipke zona za temperiranje vina i simbol za alarm  te prestaje zvučni signal upozorenja.
<p>Na zaslonu treperi simbol za alarm  i senzorska tipka zone za temperiranje vina. Dodatno se oglašava zvučni signal upozorenja.</p>	<p>Dotična zona održavanja temperature vina je ovisno o podešenoj temperaturi pretopla ili prehladna Razlozi mogu primjerice biti sljedeći:</p> <ul style="list-style-type: none"> – Vrata uređaja su se često otvarala. – Prekriveni su poprečni otvori za prozračivanje i odzračivanje. – Period nestanka mrežnog napona (nestanak struje) je dulje trajao. <ul style="list-style-type: none"> ■ Uklonite uzrok alarma. Gasi se simbol za alarm , a senzorska tipka dotične zone za temperiranje vina ponovo konstantno svijetli. Zvučnog signala upozorenja prestaje.
<p>Svijetli indikator za zamjenu Active AirClean filtra .</p>	<p>To je zahtjev za promjenu Active AirClean filtra.</p> <ul style="list-style-type: none"> ■ Zamijenite Active AirClean filtar te promjenu filtra potom potvrdite u načinu za podešavanje (pogledajte „Active AirClean filtar“).
<p>Na prikazu temperature svijetli/treperi crtica.</p>	<p>Temperatura se prikazuje samo ako je temperatura u vinskom hladnjaku unutar raspona koji se može prikazati.</p>
<p>Na zaslonu se prikazuje „F0“, „F1“, „F8“, „E1“, „E2“, „E7“ ili „E8“.</p>	<p>U pitanju je kvar.</p> <ul style="list-style-type: none"> ■ Nazovite servis.

Što učiniti, ako ...

Unutarnje osvjetljenje ne radi

Problem	Uzrok i rješenje
Unutarnje LED osvjetljenje ne radi.	Vinski hladnjak nije uključen. ■ Uključite vinski hladnjak.
	LED osvjetljenje automatski se isključuje nakon što su vrata otprilike 15 minuta otvorena kako ne bi došlo do pregrijavanja. Ako to nije uzrok, onda se radi o smetnji. <div style="border: 1px solid gray; padding: 5px; margin: 5px 0;"><p> Opasnost od električnog udara! Pod pokrovom svjetla nalaze se dijelovi uređaja pod naponom. Samo servis smije popravljati i mijenjati LED rasvjetu.</p></div> <div style="border: 1px solid gray; padding: 5px; margin: 5px 0;"><p> Postoji opasnost od ozljeđivanja LED rasvjetom. Rasvjeta odgovara rizičnoj grupi RG 2. Ako je pokrov potrgan, možete ozlijediti oči. Ako je pokrov rasvjete potrgan iz neposredne blizine ne promatrajte rasvjetu optičkim instrumentima (povećalom ili sličnim).</p></div> ■ Nazovite servis!
LED osvjetljenje unutrašnjosti svijetli i kada su vrata uređaja zatvorena.	Uključeno je svjetlo za prezentaciju. ■ Isključite svjetlo za prezentaciju (pogledajte poglavlje „Prezentacijsko osvjetljenje“).

Opći problemi s vinskim hladnjakom

Problem	Uzrok i rješenje
Oštećena je brtva vrata ili ju se potrebno izmijeniti.	Brtva vrata može se izmijeniti bez alata. <ul style="list-style-type: none"> ■ Promijenite brtvu vrata. Brtvu možete kupiti u specijaliziranoj trgovini ili u servisu.
Zvučni signal upozorenja se ne oglašava iako su vrata uređaja već neko vrijeme otvorena.	Nije kvar. U načinu postavka je isključen zvuk alarma (pogledajte poglavlje „Određivanje ostalih postavki“, odlomak „Zvučni signali 🎵“).
Vinski hladnjak se ne može isključiti.	Uključeno je zaključavanje. <ul style="list-style-type: none"> ■ Isključite zaključavanje (pogledajte poglavlje „Određivanje ostalih postavki“, odlomak „Uključivanje/isključivanje zaključavanja 🔒“).
Letvice drvene rešetke mijenjaju oblik.	Promjena volumena zbog vlage odnosno sušenja karakteristična je za drvo. Povišen stupanj vlage u uređaju uzrokuje „rad“ drvenih dijelova u uređaju. Tako se drveni dijelovi u određenim okolnostima mogu iskriviti, mogu nastati pukotine. Grane i godovi u drvetu njegove su karakteristike.
Na etiketama boca za vino stvara se plijesan.	Ovisno o vrsti ljepila kojim su lijepljene etikete za vino može doći do laganog stvaranja plijesni na etiketama. <ul style="list-style-type: none"> ■ Uklonite plijesan. Boce s vinom očistite i uklonite eventualne ostatke ljepila.
Na čepovima vinski boca stvara se bijeli sloj	Čepovi su oksidirali u dodiru sa zrakom. <ul style="list-style-type: none"> ■ Sloj obrišite suhom krpom. Taj sloj ne utječe na kvalitetu vina.

Uzroci šumova

Sasvim normalni šumovi	Kako nastaju?
Brrrrr...	Brujanje potječe od motora (kompresora). Kratko vrijeme može biti nešto glasnije kada se motor uključi.
Blubb, blubb....	Brborenje, žuborenje ili zujanje potječe od sredstva za hlađenje koje teče kroz cijevi.
Klik....	Škljocanje se čuje uvijek kada termostat uključi ili isključi motor.
Sssrrrrr....	Kod vinskog hladnjaka s više zona može se čuti tiho šuštanje zračne struje u unutrašnjosti uređaja.
Krck ...	Krckanje se čuje prilikom širenja materijala u vinskom hladnjaku.
Imajte na umu da se kod cirkuliranja sredstva za hlađenje ne mogu izbjeći zvukovi motora i strujanja.	

Šumovi koji se lako uklanjaju	Uzrok	Rješenje
Štropotanje, klopotanje, zveckanje	Vinski hladnjak stoji ukoso.	Izravnajte vinski hladnjak pomoću libele. Upotrijebite podesive navojne nožice ispod uređaja ili stavite nešto ispod njega.
	Površine za odlaganje se pomiču ili zapinju.	Provjerite dijelove koji se mogu izvaditi i eventualno ih ponovno umetnite.
	Boce ili posude se dodiruju.	Malo razmaknite boce ili posude.
	Transportni držač za kabel još se nalazi na stražnjoj strani uređaja.	Uklonite držač kabela.

Kontakt u slučaju smetnji

U slučaju problema koje ne možete sami riješiti obratite se primjerice svojem Miele zastupniku ili Miele servisu.

Miele servisnu službu možete rezervirati online na www.miele.hr/servis.

Podatke o kontaktu Miele servisa naći ćete na zadnjoj stranici ovog dokumenta.

Servisu je potrebna oznaka modela i tvornički broj (fabr./SN/br.). Oba podatka nalaze se na tipskoj naljepnici.

Tipska naljepnica nalazi se u unutrašnjosti vinskog hladnjaka.

EPREL baza podataka

Od 1. ožujka 2021. sve će se informacije o oznaci potrošnje energije i zahtjevima vezanim za ekološki dizajn pronaći u Europskoj bazi podataka o označavanju energetske učinkovitosti (EPREL). Baza podataka proizvoda dostupna je na <https://eprel.ec.europa.eu/>. Ovdje će Vas tražiti da unesete oznaku modela.

Oznaku modela pronaći ćete na tipskoj naljepnici.

Miele			
XXXXXX		Nr. XX/XXXXXXXXXX.	
<small>WEINTEMPERERSCHRANK-UNTERTISCHMODELL MULTITEMPERATURE WINE STORAGE CABINET-UNDERCOUNTER TOP ARMOIRE DE MISE EN TEMP. DES VINS MO. ENCASTRABLE SOUS PLAN ARMARIO PLACACIONAL MTO. VINGO MIDER POTRAJAO EN OMIERA BIRHOV TEMENTEYVY</small>			
<small>Klasse/Class Classe/Clase SN-ST</small>	<small>Ap-Type/AP-Type AP-Type/AP-Type</small>	<small>Bruttinhalt/Gross Capacity Volume Brut/Capacità Bruta</small>	<small>Gefriervermögen/Freezing Capacity Pouvoir de Congel/Capac. Congeladora</small>
		XXX l	
<small>Nutzinhalt Net Capacity Volume Utile Capac. Util</small>	<small>Ges / K / G / WINE / KALT Tot / R / F / WINE / CHILL</small>		R600a: XXg


Jamstvo

Trajanje jamstva je 2 godine.

Ostale informacije o uvjetima jamstva u Vašoj zemlji dobit ćete u Miele servisu.


Ugradnja

Mjesto postavljanja

 Opasnost od štete i ozljeda uzrokovanih prevrtanjem vinskog hladnjaka.


Vinski hladnjak je jako težak te se pri otvorenim vratima može prevrnuti prema naprijed.

Vrata uređaja neka budu zatvorena sve dok se vinski hladnjak ne ugradi i pričvrsti u nišu na odgovarajući način, sukladno uputama za uporabu i ugradnju.

 Opasnost od štete i ozljeda uzrokovanih prevrtanjem vinskog hladnjaka.


Vinski hladnjak je jako težak te se pri otvorenim vratima može prevrnuti prema naprijed.

Ukoliko vinski hladnjak pojedinačno ugrađujete u zasebni ugradbeni ormar, takav ugradbeni ormar mora biti čvrsto povezan sa zidom.

 Opasnost od štete i ozljeda uzrokovanih prevrtanjem vinskog hladnjaka.


Ako vinski hladnjak ugrađuje jedna osoba postoji veća opasnost od ozljeda i štete.

Vinski hladnjak ugrađujte uz pomoć još jedne osobe.

 Opasnost od požara ili štete uzrokovane uređajima čija je funkcija zagrijavanje.


Uređaji čija je funkcija zagrijavanje se mogu zapaliti te tako zapaliti i vinski hladnjak.

Vinski hladnjak se ne smije ugrađivati ispod ploče za kuhanje.

 Opasnost od požara ili štete uzrokovane uređajima čija je funkcija zagrijavanje.

Uređaji čija je funkcija zagrijavanje se mogu zapaliti te tako zapaliti i vinski hladnjak.

Vinski hladnjak se ne smije ugrađivati iznad ladice za održavanje topline.

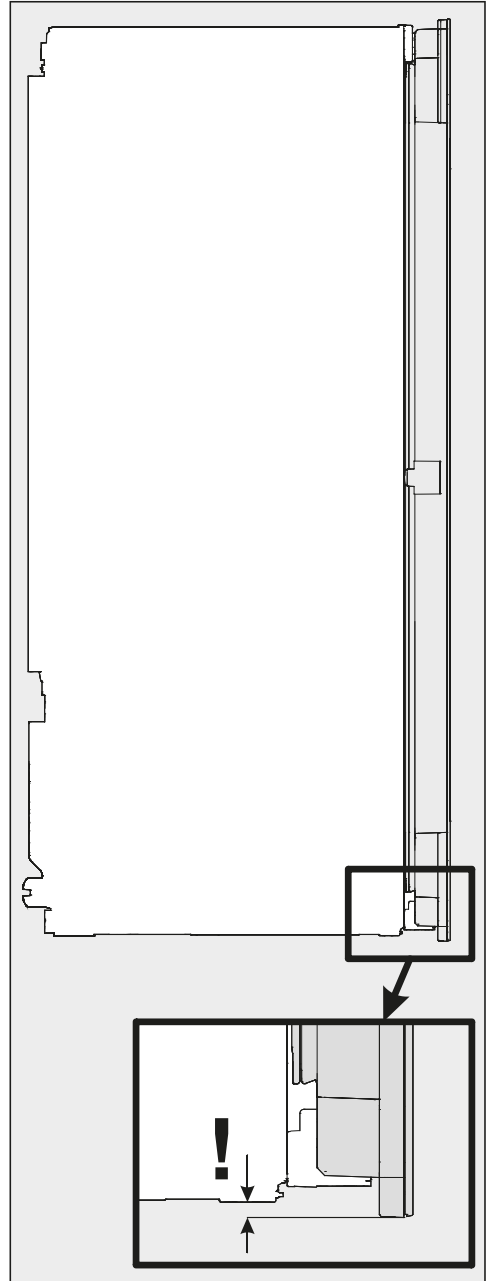
 Šteta uzrokovana velikom težinom.

Ukoliko se vinski hladnjak ugradi iznad ladice za vakumiranje, to može uzrokovati oštećenja na ladici za vakumiranje.

Vinski hladnjak se ne smije ugrađivati iznad ladice za vakumiranje.

Opasnost od oštećenja.

Vinski hladnjak ima staklena vrata koja su produljena prema dolje te se ni u kojem slučaju ne smije postavljati okomito.



Ugradnja

Prikladan je suh i dobro prozračan prostor.

Kod odabira prostora za postavljanje uzmite u obzir da se potrošnja energije vinskog hladnjaka povećava ako je isti postavljen u neposrednoj blizini grijanja, štednjaka ili nekog drugog izvora topline. Treba izbjegavati i izravnu Sunčevu svjetlost.

Što je temperatura prostorije viša to kompresor duže radi i potrošnja energije je veća.

Prilikom ugradnje vinskog hladnjaka obratite pažnju i na sljedeće:

- Utičnicu ne smije pokrivati stražnja stjenka uređaja jer ista mora biti lako dostupna za slučaj nužde.
- Utikač i mrežni kabel ne smiju dodirivati poledinu vinskog hladnjaka, jer se mogu oštetiti vibracijama koje stvara hladnjak.
- U utičnice koje se nalaze iza vinskog hladnjaka nemojte uključivati druge uređaje.


Opterećenje dna niše

Za sigurno postavljanje vinskog hladnjaka i kako bi se jamčile sve funkcije, dno niše mora biti ravno i vodoravno.

Dno niše mora biti od čvrstog, izdržljivog materijala.


Obzirom na veliku težinu punog vinskog hladnjaka potrebna je izrazito nosiva podloga.

Težina potpuno punog vinskog hladnjaka iznosi oko **200 kg**.

 Opasnost od ozljeda uzrokovanih lomom stakla!

Opasnost od ozljeda uzrokovanih lomom stakla!

Ako se uređaj nalazi na nadmorskoj visini višoj od 1500 m, staklo na vratima može puknuti uslijed promjene tlaka zraka. Oštri rubovi slomljenog stakla mogu prouzrokovati teške ozljede!

 Opasnost od oštećenja uzrokovanih visokom vlažnosti zraka.

Kod visoke vlažnosti zraka može nastati kondenzat na vanjskim površinama vinskog hladnjaka što može uzrokovati koroziju.

Vinski hladnjak postavite u suhu i/ili klimatiziranu prostoriju koja je dovoljno prozračena.

Nakon ugradnje se uvjerite da se vrata uređaja ispravno zatvaraju, da poprečni otvori za prozračivanje i odzračivanje nisu prekriveni te da je vinski hladnjak ugrađen kako je opisano u uputama za uporabu i ugradnju.

Klimatski razred

Vinski hladnjak je razvijen za određeni klimatski razred (raspon temperature prostorije) čije se granice moraju poštovati. Klimatski razred nalazi se na natpisnoj pločici u unutrašnjosti vinskog hladnjaka.

Klimatski razred	Temperatura prostorije
SN	+10 °C do +32 °C
N	+16 °C do +32 °C
ST	+16 °C do +38 °C
T	+16 °C do +43 °C

Niža temperatura prostorije uzrokuje dulje periode mirovanja kompresora. To može povećati temperature u vinskom hladnjaku i oštetiti uređaj.

Postavljanje uređaja jedan uz drugi, side-by-side

Ovaj se vinski hladnjak može ugraditi uz još jedan vinski hladnjak ili uređaj za hlađenje „Side-by-side“.

Raspitajte se na prodajnom mjestu koje su kombinacije moguće s Vašim vinskim hladnjakom.

Prozračivanje i odzračivanje

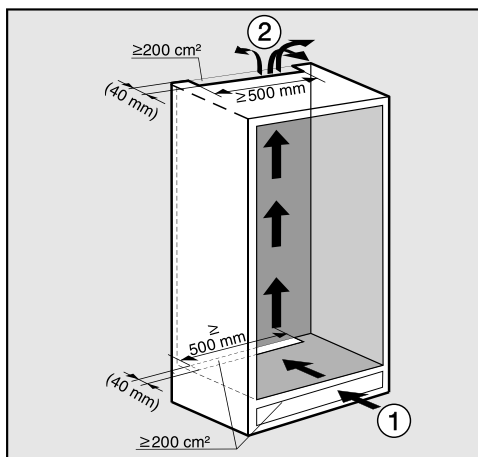
⚠ Opasnost od požara i oštećenja zbog nedovoljnog prozračivanja.

Ako se vinski hladnjak dovoljno ne prozračuje, kompresor se češće uključuje i radi dulje vrijeme. Navedeno dovodi do povećane potrošnje energije te se razvijaju veće temperature pri radu kompresora, što može uzrokovati kvar na kompresoru.

Pazite na dovoljno prozračivanje vinskog hladnjaka.

Pridržavajte se preporučenih otvora za prozračivanje i odzračivanje. Otvori za prozračivanje i odzračivanje ne smiju se pokriti niti zatvoriti.

Zagrijava se zrak na stražnjoj stijenci vinskog hladnjaka. Stoga ormar za ugradnju mora biti tako uređen, da jamči besprijekorno prozračivanje i odzračivanje (pogledajte i poglavlje „Instalacija“, odlomak „Dimenzije za ugradnju“):



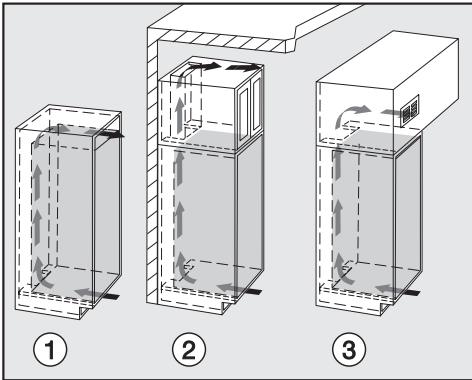
Ulaz zraka dolje ① vrši se kroz podnožje, a izlaz zraka ② gore, u stražnjem dijelu kuhinjskog namještaja.

- Na stražnjoj strani vinskog hladnjaka je za prozračivanje i odzračivanje potrebno predvidjeti kanal za odvod zraka dubine najmanje 40 mm.
- Presjeci otvora za prozračivanje i odzračivanje u podnožju namještaja, u ugradbenom ormaru i ispod stropa prostorije moraju prosječno iznositi najmanje 200 cm², kako bi se zagrijavao zrak mogao neometano odvoditi.

Ako u otvore za odzračivanje i prozračivanje želite umetnuti ventilacijsku rešetku, onda otvor za odzračivanje i prozračivanje mora biti veći od 200 cm². Slobodni protok zraka od 200 cm² dobiva se zbrojem poprečnih otvora ventilacijske rešetke.

- Važno! Vinski hladnjak radi onoliko štedljivo, koliko su veći presjeci otvora za prozračivanje i odzračivanje.

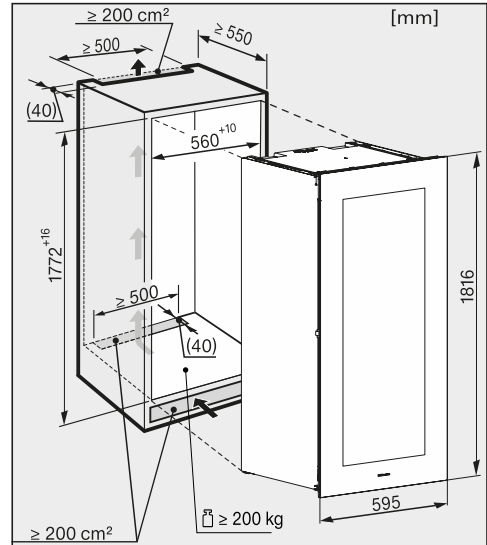
Gornji otvor za odzračivanje može se napraviti na više načina:



- ①: Direktno iznad vinskog hladnjaka
- ②: Iznad ormarića na kuhinjskom elementu
- ③: Na ormariću na kuhinjskom elementu s prednjom rešetkom za prozračivanje

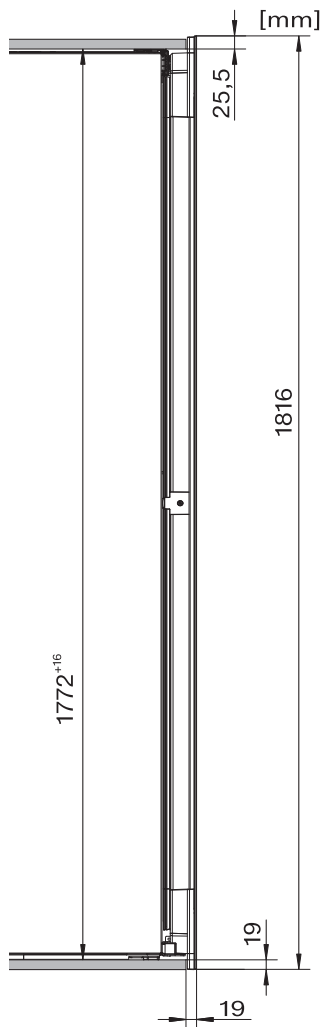
Otvori za prozračivanje i odzračivanje ne smiju se pokriti niti zatvoriti. Osim toga ih je potrebno redovito čistiti od prašine.

Dimenzije za ugradnju



Dužina mrežnog kabela iznosi 2.800 mm.

Utičnicu ne smije pokrivati stražnja stjenka uređaja jer ista mora biti lako dostupna za slučaj nužde.



Bočna strana

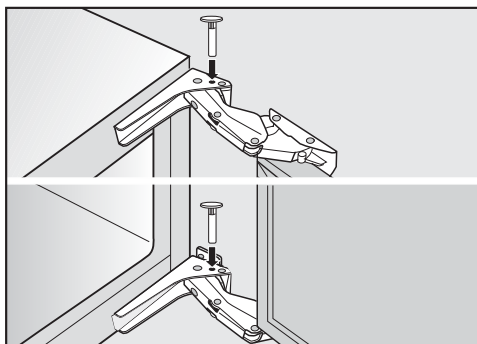
Podešavanje šarki vrata

Okovi vrata su tvornički tako namješteni da se vrata vinskog hladnjaka mogu široko otvoriti.

Ako je kut otvaranja vrata uređaja iz određenih razloga ograničen, to se može podesiti na okovima.

Ako bi vrata uređaja primjerice kod otvaranja udarala o zid, ograničite kut otvaranja vrata uređaja na oko 90°.

Klinovi za ograničenje vrata moraju biti montirani prije ugradnje vinskog hladnjaka.



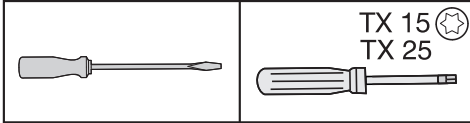
■ Priložene klinove za ograničavanje otvaranja vrata umetnite odozgo u okove.

Kut otvaranja vrata uređaja sada je ograničen na oko 90°.

Zamjena graničnika na vratima

Vinski hladnjak se isporučuje s desnim graničnikom. Ako će se otvarati ulijevo, potrebno je zamijeniti graničnik na vratima.

Za zamjenu graničnika na vratima potreban je sljedeći alat:



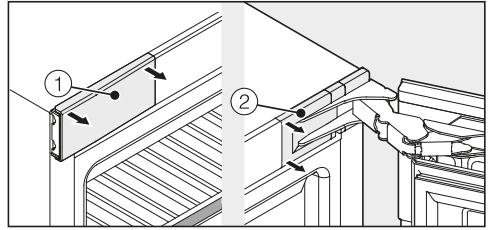
⚠ Opasnost od ozljeda i oštećenja.
Staklena se vrata mogu razbiti.
Staklena vrata su teška (oko 33 kg).
Zamjenu graničnika na vratima svakako vršite uz pomoć još jedne osobe.

⚠ Opasnost od oštećenja.
Staklena se vrata mogu razbiti.
Vinski hladnjak ima staklena vrata koja su produljena prema dolje te se ni u kojem slučaju ne smije postavljati okomito.

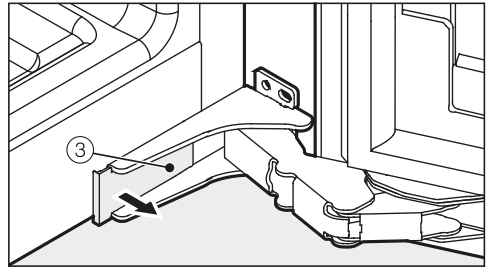
⚠ Opasnost od ozljeda i oštećenja.
Staklena vrata mogu ispasti.
Pazite da pri zamjeni graničnika vrata čvrsto pritegnete sve pričvrstne dijelove.

Savjet: Kako biste tijekom zamjene nosača od oštećenja zaštilili vrata uređaja i Vaš pod pripremite odgovarajuću podlogu na podu ispred vinskog hladnjaka.

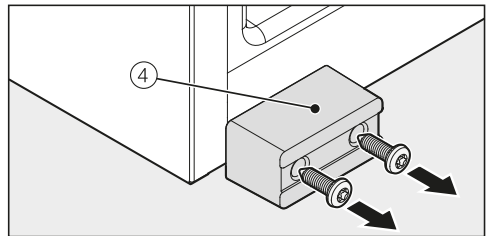
Pazite da ne oštetite brtvu vrata. Ako se brtva ošteti vrata uređaja se možda neće pravilno zatvarati i uređaj neće pravilno hladiti.



■ Otvorite vrata uređaja i skinite pokrove ① i ② lijevo i desno na vinskom hladnjaku.



■ Uklonite pokrov ③ dolje na vinskom hladnjaku.



■ Odvrnite transportno osiguranje ④.

Savjet: Transportno osiguranje ④ sačuvajte za slučaju budućeg transporta.

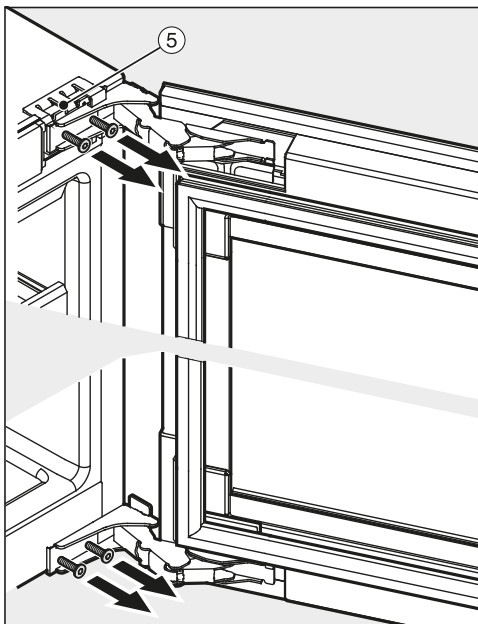
⚠ Opasnost od ozljeda i oštećenja.
Čim otpustite vijke iz okova, vrata uređaja više nisu osigurana.
Druga osoba mora držati vrata uređaja.

Ugradnja

⚠ Opasnost od ozljeda uslijed preklapanja okova.

Ako se okovi sklope, postoji opasnost od ozljeda.

Okove ostavite otvorene.



■ Gornje i donje vijke malo otpustite iz okova ⑤. Za to vrijeme vrata uređaja mora pridržavati druga osoba.

■ Skinite vrata uređaja.

⚠ Opasnost od oštećenja.

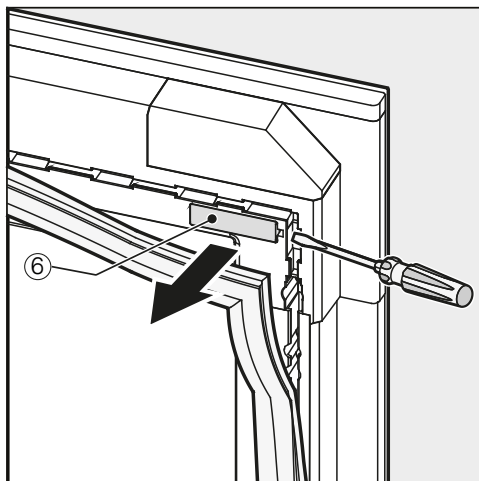
Staklena se vrata mogu razbiti.

Vinski hladnjak ima staklena vrata koja su produljena prema dolje te se ni u kojem slučaju ne smije postavljati okomito.

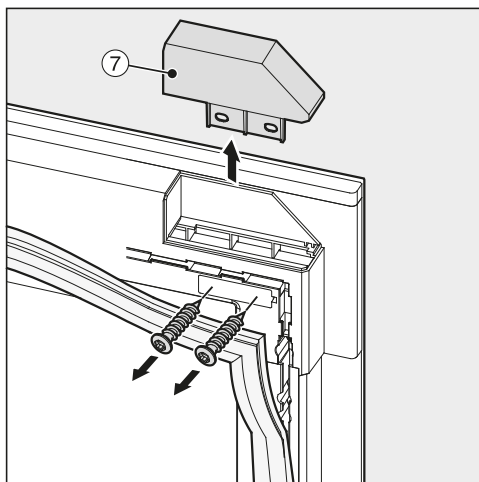
■ Vrata uređaja koja ste skinuli pažljivo položite na meku podlogu.

■ Sada sasvim otpustite vijke.

■ Oprez. Pazite da se okovi ne sklope.

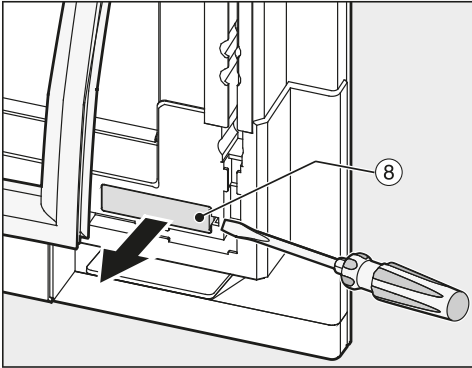


■ Malo povucite brtvu na gornjem kutu vrata uređaja i skinite poklopac ⑥.

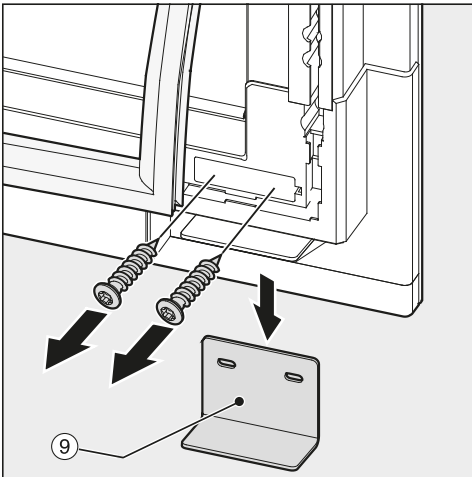


Savjet: Pazite da vijci nakon što ih otpustite ne padnu u utor vrata.

■ Otpustite pokrov ⑦.

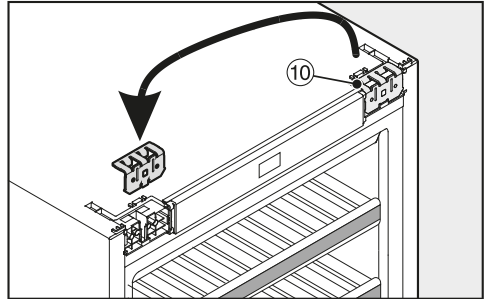


- Malo povucite brtvu na donjem kutu vrata uređaja i skinite pokrov ⑧.

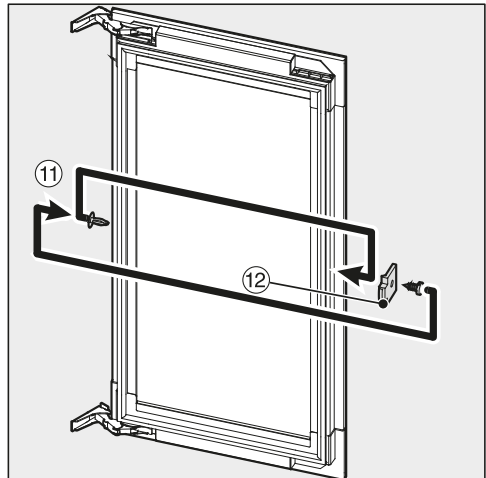


Savjet: Pazite da vijci nakon što ih otpustite ne padnu u utor vrata.

- Odvrnite donje transportno osiguranje ⑨.
- Vijke prvo odložite na stranu, jer će Vam kasnije ponovo trebati.

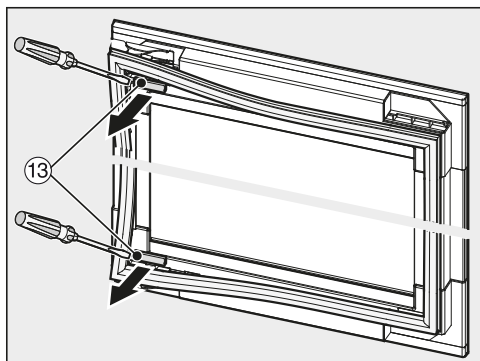


- Izvucite gornji kutni držač ⑩ i ponovno ga postavite na suprotnu stranu.

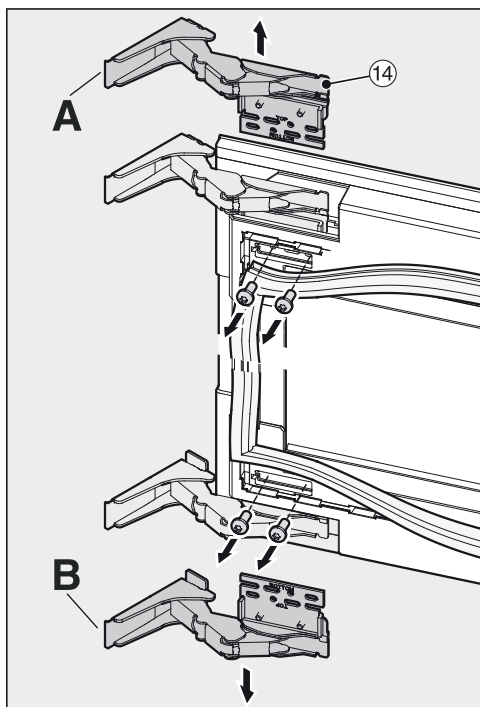


- Izvucite čepove ⑪ koji se nalaze u vratima uređaja.
- Odvrnite držač razmaka ⑫ s vrata uređaja i pričvrstite ga na suprotnu stranu zakrenutog za 180°.
- Vratite čepove ⑪ na suprotnu stranu.

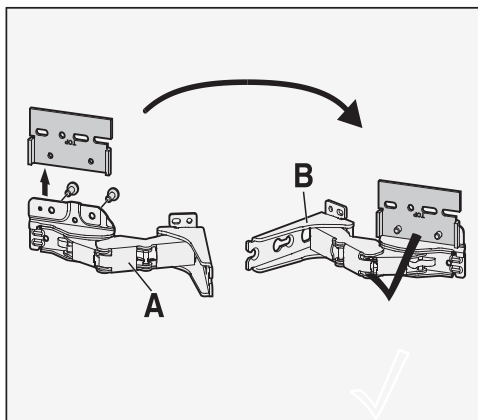
Ugradnja



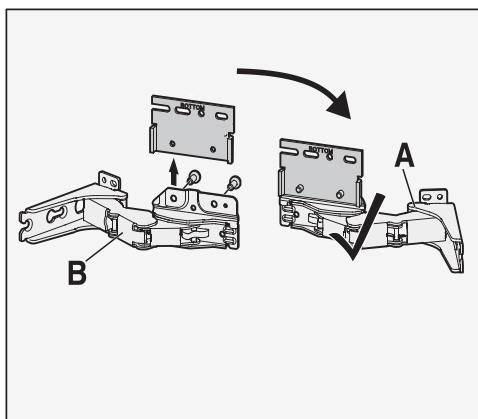
- Malo povucite brtvu na gornjem i donjem kutu vrata uređaja i skinite poklopce 13.



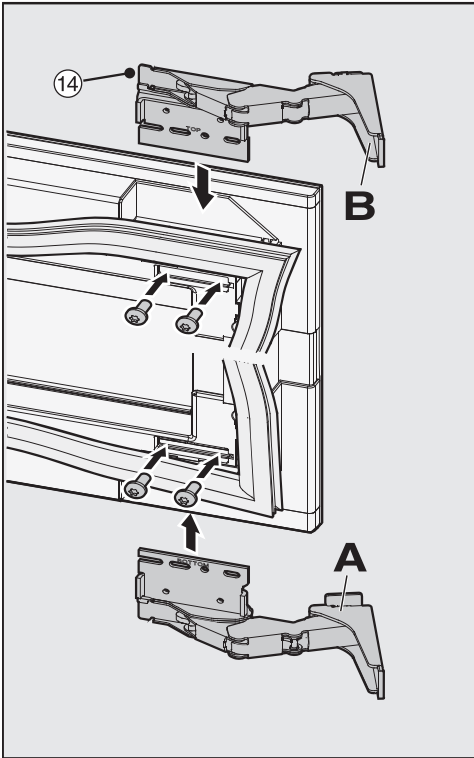
- Otpustite okove 14 na vratima uređaja.



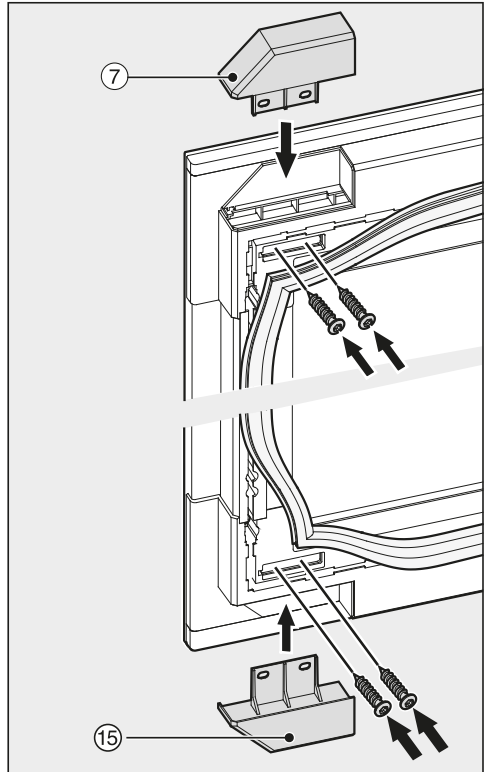
- Otpustite pločicu za pričvršćenje s okova A i pločicu pričvrstite na okov B.



- Otpustite pločicu za pričvršćenje s okova B te pločicu pričvrstite na okov A.

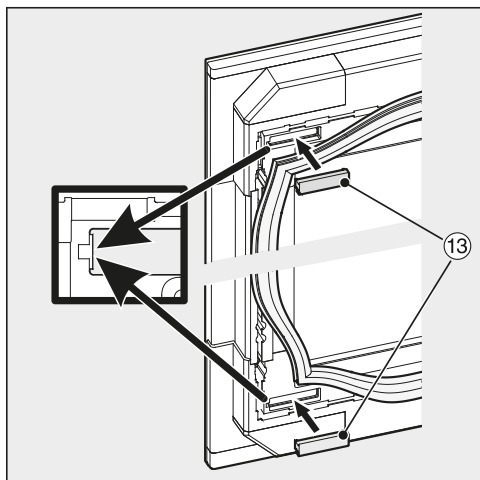


- Okove ⑭ sada pričvrstite dijagonalno na suprotnu stranu.

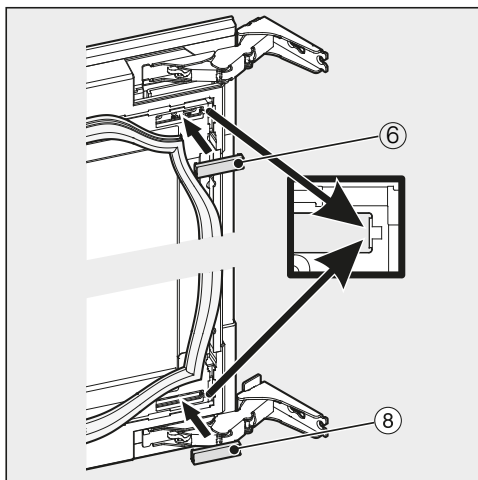


- Pričvrstite pokrov ⑦ kao i isporučeni pokrov ⑮. Za to upotrijebite vijke pomoću koji je prethodno bilo ugrađeno transportno osiguranje ⑨.

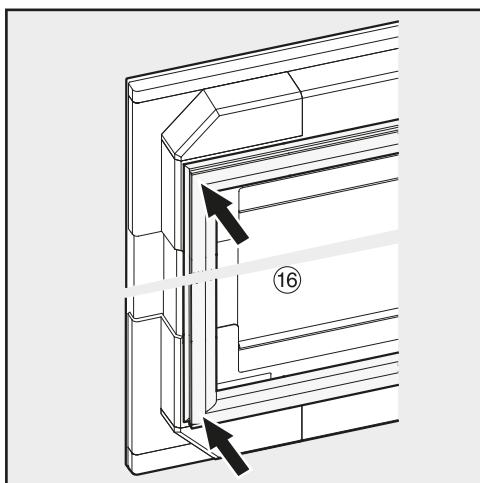
Ugradnja



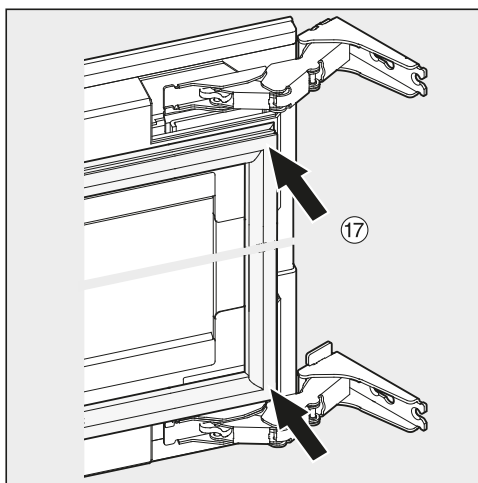
- Ponovo postavite pokrove ⑬.



- Postavite postavite pokrove ⑥ i ⑧.



- Pričvrstite brtvu ⑯.
- Pazite da brtva pravilno i čvrsto prijanja.



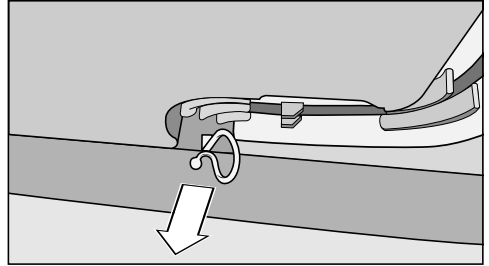
- Pričvrstite brtvu ⑰.

⚠ Opasnost od ozljeda i oštećenja. Staklena vrata mogu ispasti. Tijekom sljedećih koraka druga osoba mora čvrsto držati vrata uređaja.

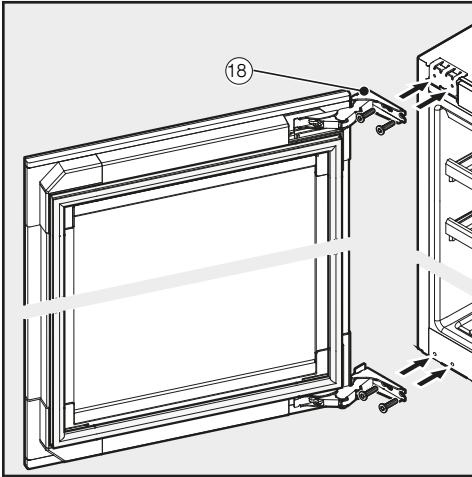
Ugradnja vinskog hladnjaka

Prije ugradnje vinskog hladnjaka

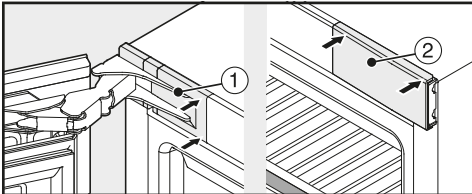
- Prije ugradnje izvadite pribor iz vinskog hladnjaka.



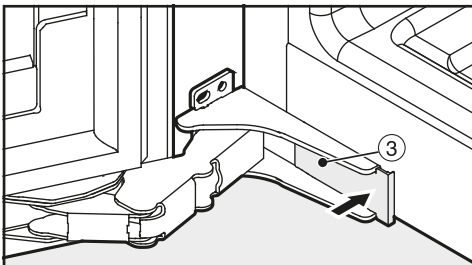
- Uklonite držač kabela sa stražnje strane uređaja (ovisno o modelu).




- Prvo malo pritegnite vijke gore i dolje kroz okove (18).
- Postavite vrata uređaja i potom vijke prvo pritegnite dolje, a onda gore.



- Gore postavite pokrove (1) i (2) i utisnite ih na svoje mjesto.



- Dolje postavite pokrov (3) i umetnite ga.
- Provjerite stoji li vinski hladnjak čvrsto i sigurno u ugradbenoj niši te zatvaraju li se vrata uređaja pravilno.

 Opasnost od štete i ozljeda uzrokovanih prevrtanjem vinskog hladnjaka.

Ako vinski hladnjak ugrađuje jedna osoba postoji veća opasnost od ozljeda i štete.

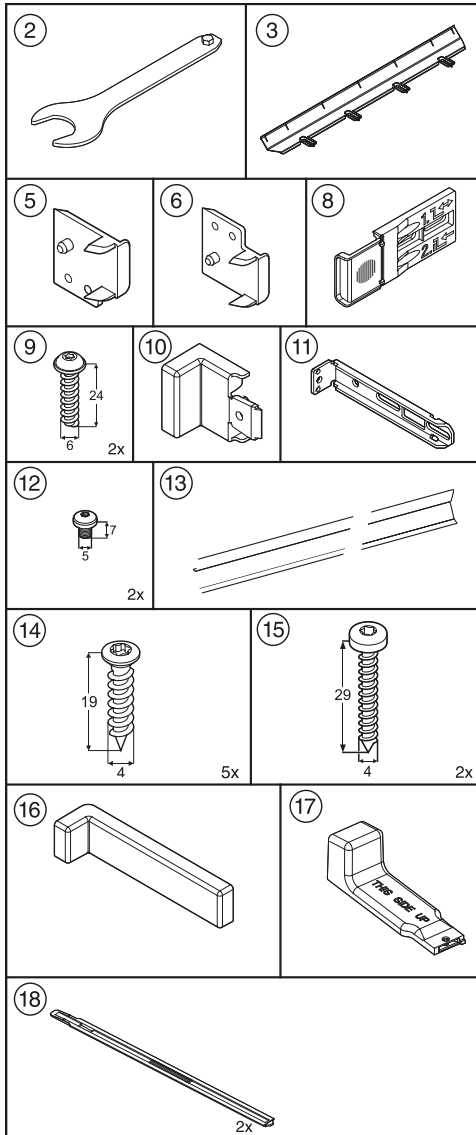
Vinski hladnjak svakako ugrađujte uz pomoć još jedne osobe.

Sljedeći dijelovi za montažu priloženi su uz vinski hladnjak:

Sav pribor za montažu naći ćete ovdje označen brojevima. Navedene oznake naći ćete i u pojedinim opisanim koracima za montažu.

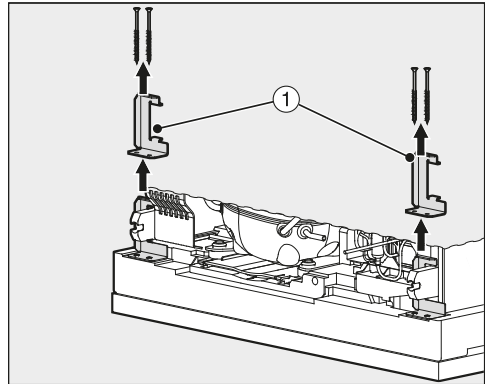
- Za ugradnju vinskog hladnjaka u nišu:

- Vinski hladnjak ugradite samo u stabilan i čvrst kuhinjski namještaj, koji stoji na vodoravnoj, ravnoj podlozi.
- Ugradbena niša mora biti podešena vodoravno i okomito.
- Pridržavajte se dimenzija za presjek otvora za prozračivanje i odzračivanje (pogledajte poglavlje „Instalacija“, odlomak „Prozračivanje i odzračivanje“ i „Dimenzije za ugradnju“).



Svi koraci ugradnje prikazani su na vinskome hladnjaku s desnim graničnikom na vratima. Ako ste prebacili graničnik na lijevu stranu, to uzmite u obzir kod pojedinih koraka ugradnje.

Priprema vinskog hladnjaka



- S poleđine vinskog hladnjaka na obje strane odvrnite transportno osiguranje ① te ga uklonite prema gore.
- Položite priključni kabel prema utičnici.

⚠ Opasnost od oštećenja.

Staklena se vrata mogu razbiti.

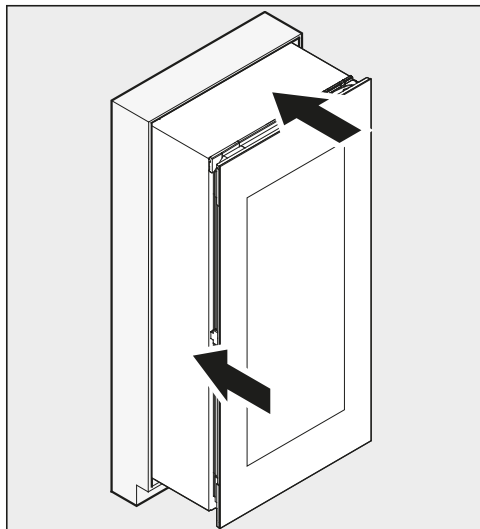
Vinski hladnjak ima staklena vrata koja su produljena prema dolje te se ni u kojem slučaju ne smije postavljati okomito.

⚠ Požar uzrokovan kratkim spojem.

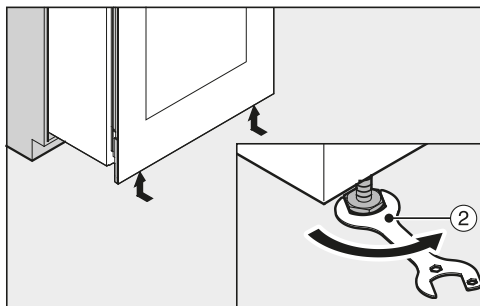
Oštećeni mrežni kabel može uzrokovati kratki spoj.

Prilikom umetanja vinskog hladnjaka pazite da ne priključite priključni kabel. Ne upotrebljavajte vinski hladnjak s oštećenim priključnim kabelom.

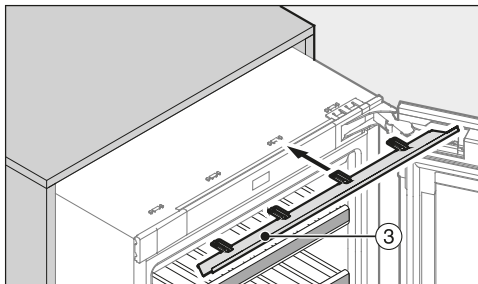
Ugradnja



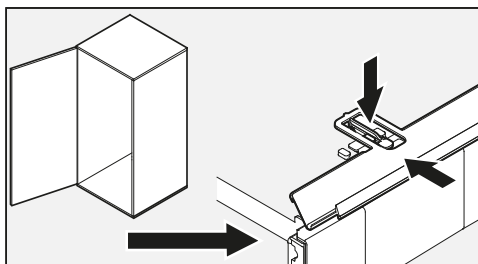
- Vinski hladnjak gurnite dvije trećine u nišu.



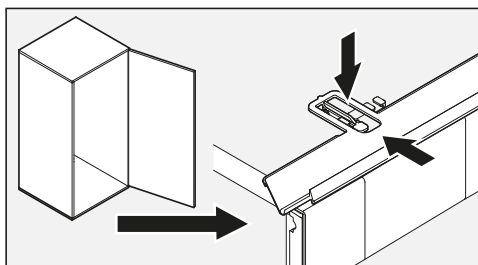
- Prednje dvije nožice za podešavanje na vinskom hladnjaku potpuno uvrnite pomoću priloženog viličastog ključa ②.



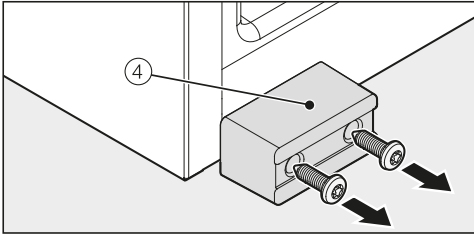
- Gurnite priložene letvice za izjednačavanje ③ od naprijed u prihvatnik na vinskom hladnjaku.



- Ako vinski hladnjak ima lijevi graničnik vrata, pazite na položaj rupica (pogledajte sliku gore).



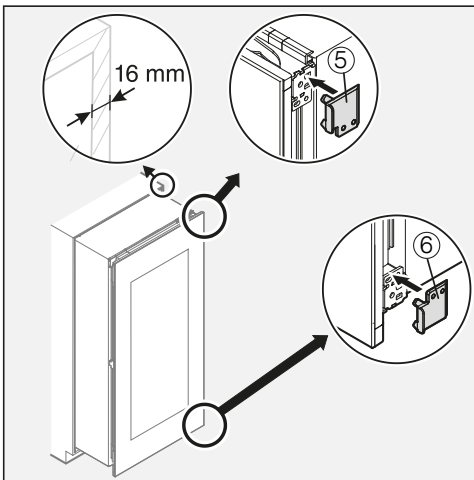
- Ako vinski hladnjak ima desni graničnik vrata, pazite na položaj rupica (pogledajte sliku gore).



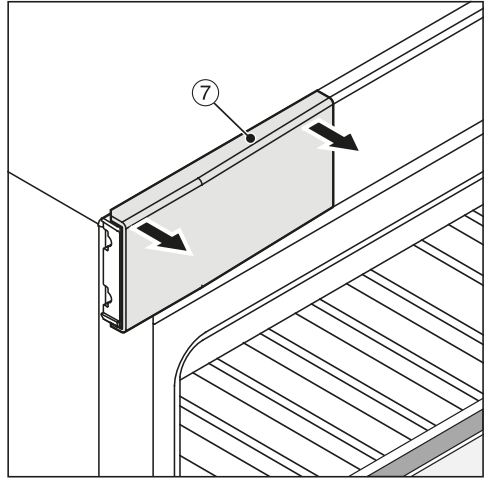
- Ukoliko to još niste napravili, otpustite transportno osiguranje ④ sprijeda na vinskom hladnjaku.

Savjet: Transportno osiguranje sačuvajte za slučaju budućeg transporta.

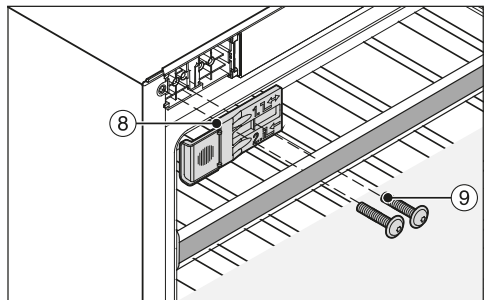
Samo za stjenke namještaja debljine 16 mm:



- Stavite priložene razmaknice ⑤ i ⑥ desno na okove.
- Otvorite vrata uređaja.

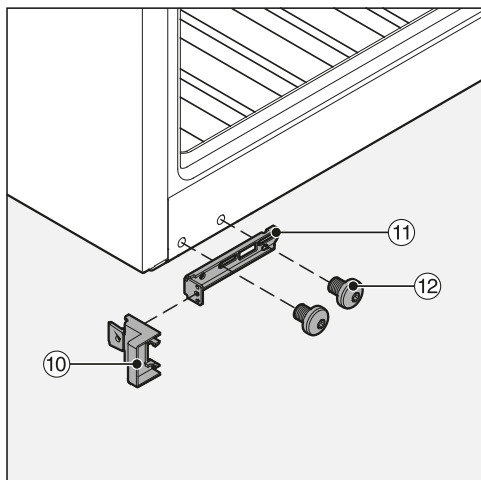


- Uklonite gornji pokrov ⑦.

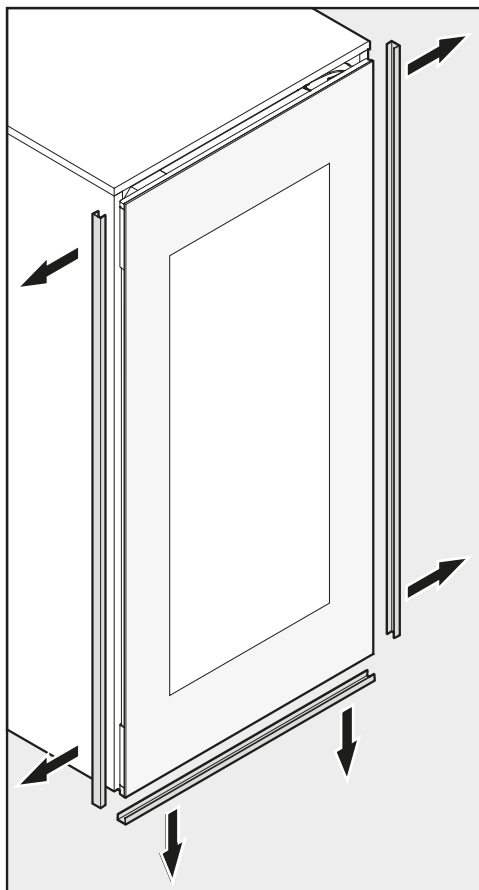


- Lagano pričvrstite priloženu kutnike za pričvršćenje ⑧ pomoću priloženih vijaka ⑨ lijevo gore na vinski hladnjak (1. i 3. rupica s lijeva). Vijke nemojte zatezati kako bi se kutnik za pričvršćenje ⑧ još mogao pomicati.

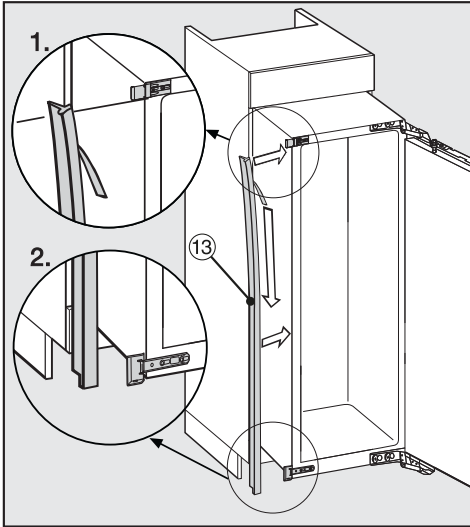
Ugradnja



- Priloženi graničnik ⑩ također postavite na priloženi kutni pričvrtni element ⑪.
- Kutni pričvrtni element ⑪ pričvrstite priloženim vijcima ⑫ dolje na vinski hladnjak. Vijke nemojte zatezati kako bi se kutnik za pričvršćenje ⑫ još mogao pomicati.



- Sa svih strana vrata uređaja uklonite rubnu zaštitu.
- Vinski hladnjak gurnite dvije trećine u nišu.



Ugradnja vinskog hladnjaka

Vrata uređaja se neće pravilno zatvarati gurnete li vinski hladnjak preduboko u nišu za ugradnju. Tako može doći do stvaranja leda, kondenzata i pojavljivanja drugih smetnji u radu uređaja, što za posljedicu može imati povećanu potrošnju energije.

Vinski hladnjak gurnite u nišu tako da ostane razmak od **42 mm** od tijela uređaja do prednje strane stjenke namještaja.

- Gurnite vinski hladnjak u nišu sve dok svi pričvrсни elementi gore i dolje ne dodirnu prednji rub bočnih stranica namještaja.

- Za stjenke namještaja **debljine 16 mm:**

Razmaknice gore i dolje dodiruju prednji rub bočnih stranica namještaja.

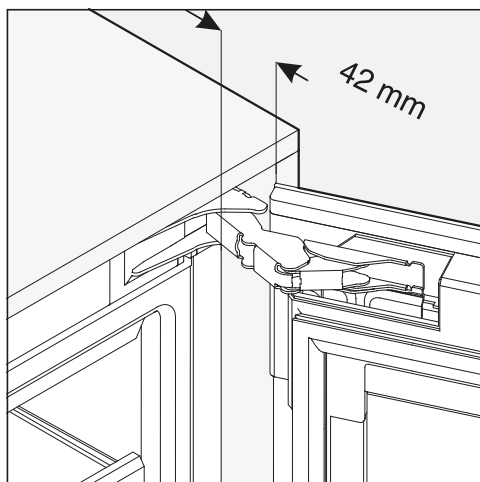
- Za stjenke namještaja **debljine 19 mm:**

Prednji rubovi okova gore i dolje u ravnini su s prednjim rubom stranice namještaja.

- Još jednom provjerite prianja li kutni pričvrсни element gore i dolje uz prednji rub stranice namještaja.

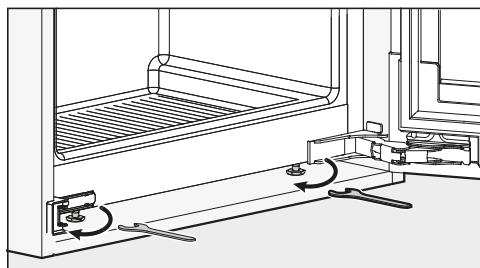
- Uklonite zaštitnu foliju s priložene rubne trake ⑬.
 - Zalijepite rubnu traku ⑬ na prednju stranu uređaja na kojoj se otvaraju vrata.
1. Pritom stavite rubnu traku ⑬ na donji rub gornjeg dijela kutnika za pričvršćenje.
 2. Čvrsto ju uzdužno zalijepite.
- Priložene klinove za ograničavanje otvaranja vrata umetnite po potrebi odozgo u okove (pogledajte poglavlje „Instalacija“, odlomak „Ograničavanje kuta otvaranja vrata“).

Ugradnja

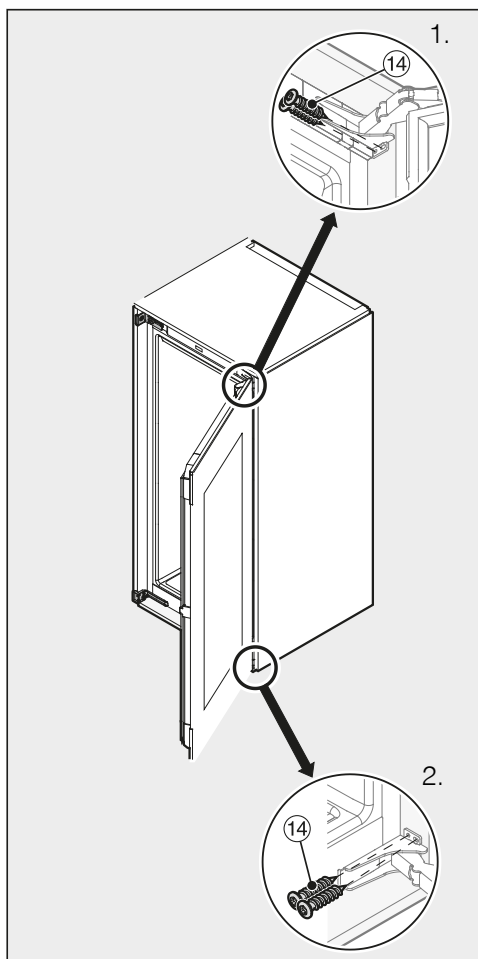


Tako se oko cijelog uređaja osigurava razmak od **42 mm** prema prednjim rubovima stranica namještaja.

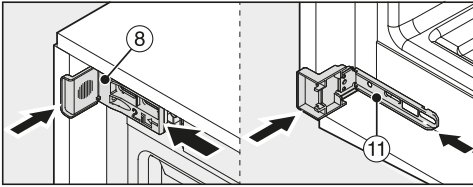
- Zatvorite vrata uređaja i uspravite vinski hladnjak ravno uz okolne stranice namještaja, vinski hladnjak po potrebi izvucite.



- Vinski hladnjak na obje strane po potrebi podesite nožicama za podešavanje, pomoću priloženog viličastog ključa, u skladu s okolnim prednjim stranicama namještaja.

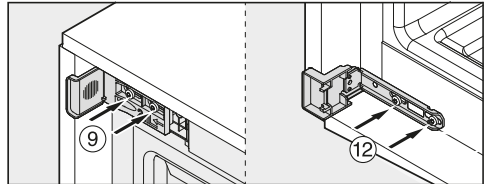


- Na stranicu namještaja pritisnite onu stranu vinskog hladnjaka na kojoj se nalaze okovi.
- Kako biste vinski hladnjak spojili s ugradbenim ormarčićem, prvo na stranicu okova kroz rupice gore i dolje na okovima pričvrstite priložene vijke za ivericu ⑭ (1. + 2.).

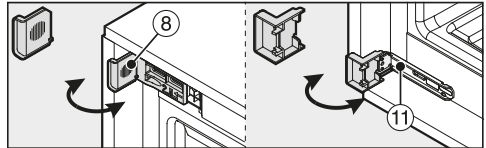


- Gurnite kutnike za pričvršćenje ⑧ i ⑪ što je više moguće uz stranicu namještaja.

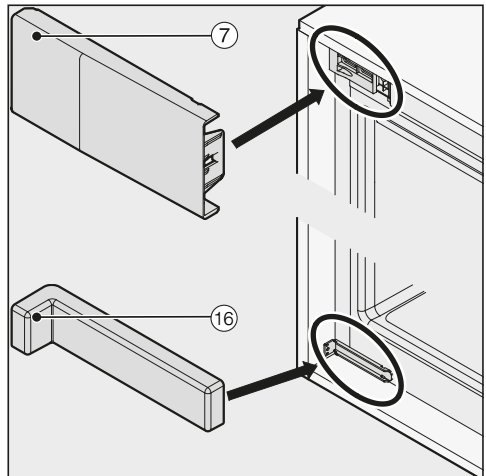
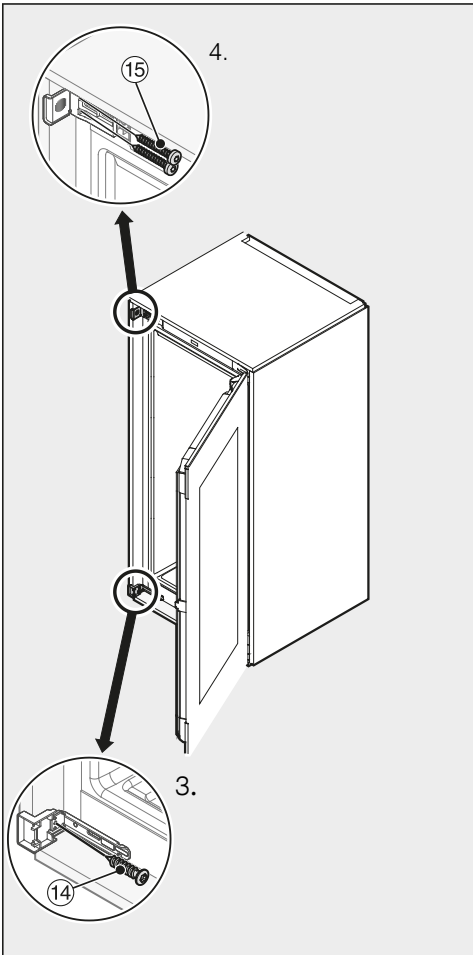
- Sada vinski hladnjak pričvrstite na drugu stranu s ugradbenim ormaricom, na način da priložene vijke za ivericu ⑭ i ⑮ pričvrstite dolje i gore kroz rupice na okovima (3. + 4.).



- Čvrsto zategnite vijke ⑨ i ⑫.



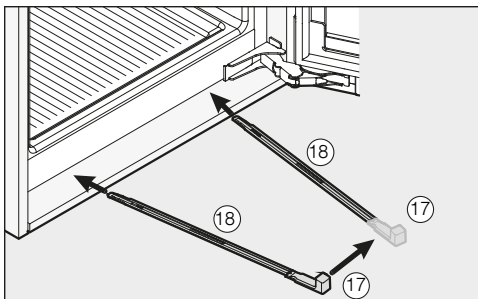
- Odlomite višak rubova kutnika za pričvršćenje ⑧ i ⑪. Nisu više potrebni i možete ih zbrinuti u kućni otpad.



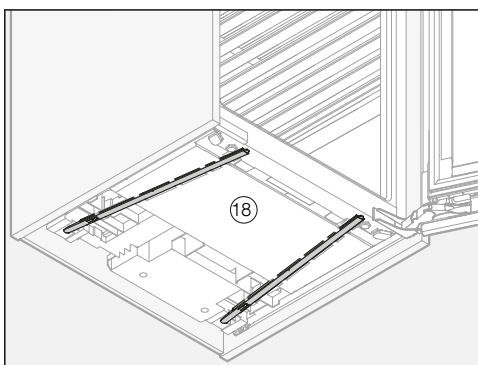
- Stavite pokrov ⑦ na gornji kutni pričvršni element.
- Postavite priloženi pokrov ⑯ na donji kutni pričvršni element.

Ugradnja

Za dodatno osiguranje vinskog hladnjaka u niši za ugradnju, između vinskog hladnjaka i donje ploče namještaja umetnite priložene vodilice za stabiliziranje:



- Prvo pričvrstite ručku (17) na vodilicu za stabiliziranje (18).

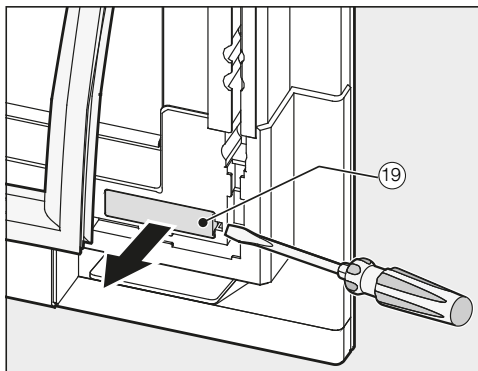


- Uvedite vodilice za stabiliziranje (18) u kanal, sve dok to više nije moguće. Tada uklonite ručku (17), postavite ju na drugu priloženu vodilicu za stabiliziranje te i nju uvedite.

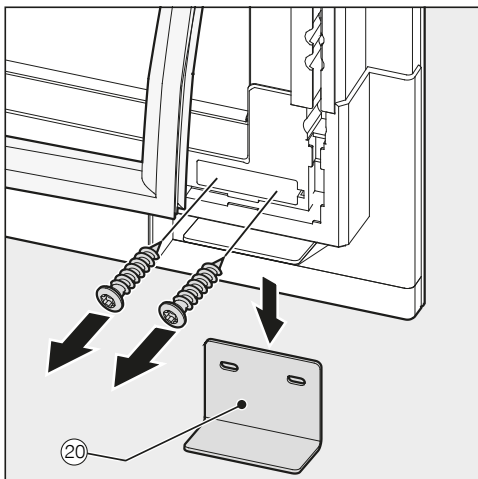
Savjet: Važno. Sačuvajte ručku (17) ako ćete u budućnosti ponovno ugrađivati vinski hladnjak.

- Provjerite stoji li vinski hladnjak čvrsto i sigurno u ugradbenoj niši te zatvaraju li se vrata uređaja pravilno.

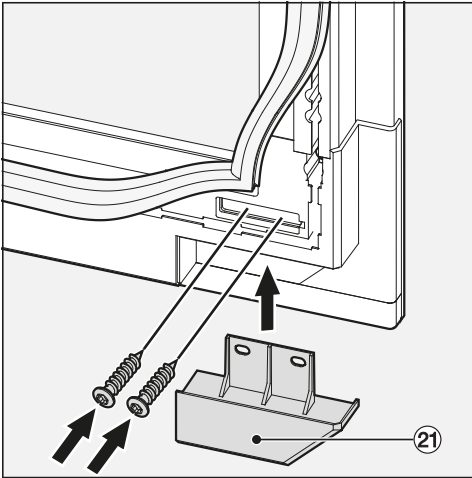
- Ukoliko to još niste napravili, transportno osiguranje uklonite na sljedeći način:



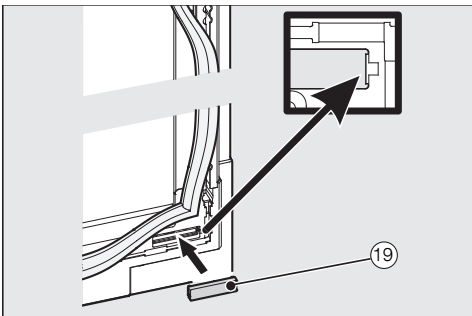
- Malo povucite brtvu na donjem kutu vrata uređaja i skinite pokrov (19).



- Odvrnite donje transportno osiguranje (20).

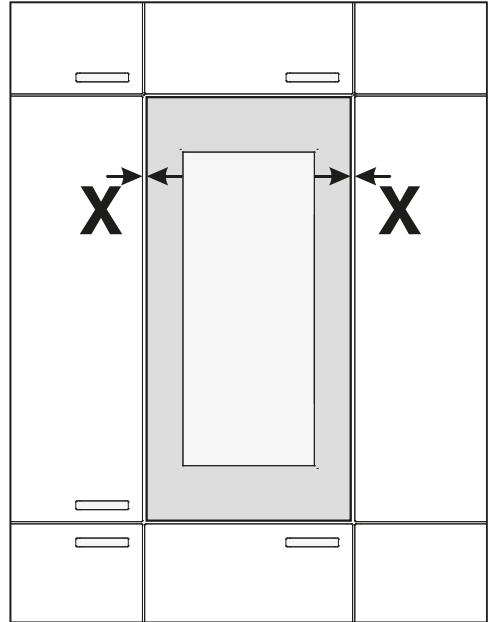


- Dolje pričvrstite priložen pokrov ⑳.



- Ponovo postavite pokrov ⑲ i pričvrstite brtvu.
- Na kraju provjerite stoji li vinski hladnjak čvrsto i sigurno u ugradbenom ormariću te da li se vrata uređaja pravilno zatvaraju.

Podešavanje vrata uređaja



- Vrata uređaja uspravite širinom (X) sukladno okolnim prednjim stranama namještaja.

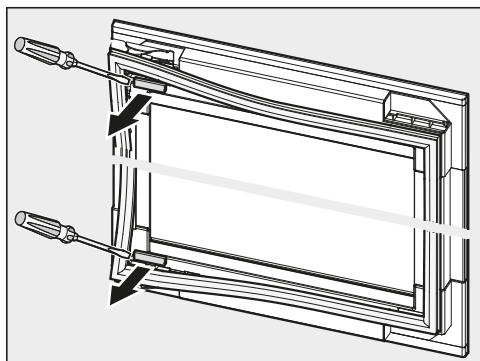
⚠ Opasnost od oštećenja susjednih prednjih strana namještaja.

Mogu se oštetiti susjedne prednje strane namještaja.

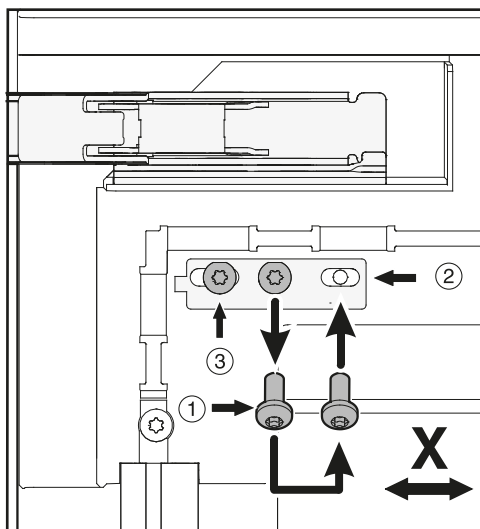
Kod podešavanja vrata uređaja pazite na susjedne fronte namještaja, na strani okova.

Nakon podešavanja vrata uređaja prvo pažljivo probajte otvoriti vrata te po potrebi ih još jednom podesite.

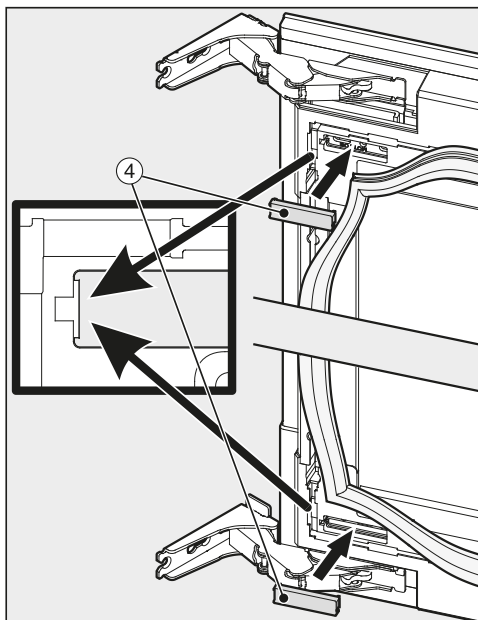
Ugradnja



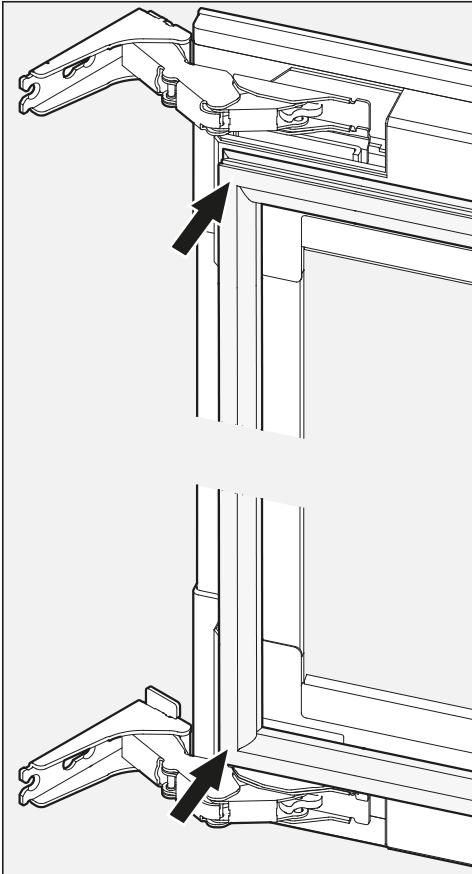
- Podignite brtvu s vrata uređaja i uklonite pokrove.



- Otpustite vijak ① i postavite ga na položaj ②.
- Otpustite vijak ③.
- Iste korake ponovite na donjem dijelu vrata uređaja.
- Postavite vrata uređaja širinom (X) tako da je dimenzija razmaka s obje strane vrata uređaja jednaka.
- Čvrsto zategnite vijke u položaj ② i ③.



- Ponovo postavite pokrove ④.



Na sljedeći način ćete utvrditi da je vinski hladnjak ispravno ugrađen:

- Vrata uređaja se ispravno zatvaraju.
- Vrata uređaja se ne oslanjaju na korpus namještaja.
- Brtva na gornjem kutu na strani na kojoj se nalazi ručka čvrsto prianja.
- Za provjeru stavite uključenu džepnu svjetiljku u vinski hladnjak i zatvorite vrata uređaja. Zamračite prostoriju i provjerite izlazi li svjetlost kroz rubove vinskog hladnjaka. Ako je tako, provjerite svaki korak montaže.


- Brtvu ponovo pričvrstite na vrata uređaja.

Električni priključak

Vinski hladnjak je serijski „opremljen utikačem“ za priključivanje na utičnicu sa zaštitnim kontaktom.

Vinski hladnjak postavite tako da je utičnica lako dostupna. Ukoliko utičnica nije lako dostupna, u sklopu instalacije mora postojati naprava za odvajanje za svaki pol.

Električna instalacija mora biti izvedena u skladu s normom VDE 0100.

Iz sigurnosnih razloga preporučujemo primjenu FID-sklopke (RCD) tipa  na dodijeljenoj kućnoj instalaciji za električni priključak vinskog hladnjaka.

Oštećeni mrežni priključni kabel smije se zamijeniti samo specijalnim mrežnim priključnim kabelom istog tipa (dostupan u Miele servisu). Iz sigurnosnih razloga zamjenu smije obavljati samo kvalificirano osoblje ili Miele servis.

Nazivna snaga i jačina osigurača navedeni su u ovim uputama za uporabu ili na tipskoj naljepnici. Ove podatke usporedite s podacima električnog priključka na mjestu ugradnje.

U slučaju sumnje obratite se stručno osposobljenom električaru.

Vinski hladnjak se ne smije priključivati na izolirane izmjenjivače koji se upotrebljavaju kod samodostatne opskrbe električnom energijom kao primjerice kod solarne opskrbe električnom energijom. Inače kod uključivanja vinskog hladnjaka zbog zastoja napona može doći do sigurnosnog isključivanja. Elektronika se može oštetiti.

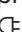
Prezentacija

Vinski hladnjak se u trgovinama ili sajmovima može predstaviti pomoću funkcije „Prezentacija“. Pri toj funkciji može se i dalje rukovati vinskim uređajem te radi unutarnja rasvjeta, no kompresor je isključen, tako da uređaj ne hladi.


Uključivanje prezentacije




- Isključite vinski hladnjak pritiskom na tipkom za uključivanje/isključivanje.

Na zaslonu se isključuje prikaz temperature i prikazuje se simbol za električnu mrežu .







- Prstom pritisnite tipku  i tipku držite pritisnutom.



- Dodatno jednom pritisnite tipku za uključivanje/isključivanje (pritom ne puštajte tipku !).



- Tipku  držite pritisnutom dok se na zaslonu ne pojavi simbol .
- Pustite tipku .


Uključena je prezentacija, na zaslonu svijetli simbol .

Isključivanje prezentacije




Na zaslonu svijetli simbol .



- Pritisnite tipku za postavke.

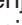

Na zaslonu se pojavljuju simboli koje možete odabrati, a simbol  treperi.



- Tipku za podešavanje temperature ( ili ) pritisnite sve dok na zaslonu ne treperi simbol .



- Pritisnite tipku OK kako biste potvrdili izbor.

Na zaslonu treperi  (značenje: prezentacija je aktivirana), svijetli simbol .

Informacije za trgovce



- Pritisnite tipku \checkmark ili \wedge , tako da se na zaslonu pojavi \square (značenje: prezentacija je isključena).



- Pritisnite tipku OK kako biste potvrdili izbor.

Preuzeta je odabrana postavka, treperi simbol \blacksquare .



- Pritisnite tipku za postavke kako biste napustili način za podešavanje. U suprotnom elektronika automatski napušta način za podešavanje nakon oko jedne minute.

Prezentacija je isključena, gasi se simbol \blacksquare .

Miele trgovina i servis d.o.o.
Buzinski prilaz 32
10 010 Zagreb
Telefon: 01 6689 000
Faks: 01 6689 090
Servis: 01 6689 010
E-mail: info@miele.hr
www.miele.hr

Njemačka
Miele & Cie. KG
Carl-Miele-Straße 29
33332 Gütersloh

KWT 6722 iGS

hr-HR

M.-Nr. 11 854 780 / 00