

Upute za uporabu i ugradnju Indukcijske ploče za kuhanje



Prije postavljanja, ugradnje i prve uporabe, **obvezno** pročitajte upute za postavljanje - instalaciju - prvu uporabu. Time ćete zaštititi sebe i izbjeći oštećenja uređaja.

Sadržaj

Sigurnosne napomene i upozorenja	5
Vaš doprinos zaštiti okoliša	16
Pregled	17
Ploča za kuhanje	17
KM 7404 FX, KM 7464 FR, KM 7464 FL	17
KM 7414 FX, KM 7414 FX Glas, KM 7474 FR, KM 7474 FL	18
KM 7465 FR, KM 7465 FL	19
Upravljački elementi i indikatori.....	20
Podaci o zonama za kuhanje	22
Prva uporaba	25
Prvo čišćenje ploče za kuhanje	25
Prvo uključivanje ploče za kuhanje	25
Miele@home	26
Con@ctivity.....	29
Indukcija	32
Način rada	32
Posuđe za kuhanje	32
Sustav za upravljanje napajanjem	34
Šumovi	35
Savjeti za uštedu energije	36
Rasponi podešavanja	37
Rukovanje	38
Princip rukovanja.....	38
Uključivanje ploče za kuhanje	39
Podešavanje razine snage.....	39
Promjena razine snage	39
Isključivanje zone/ploče za kuhanje	39
Prikaz preostale topline	40
Podešavanje razine snage - proširen raspon podešavanja	40
PowerFlex polje za kuhanje.....	41
Automatika zakuhavanja	42
Booster	43
Održavanje topline	44
Tajmer	45
Podsjetnik minuta.....	45
Automatsko isključivanje zone za kuhanje	46

Dodatne funkcije	47
Stop & Go	47
Recall funkcija	47
Demonstracijski način rada	48
Prikaz podataka ploče za kuhanje.....	48
Sigurnosne značajke	49
Blokada uključivanja/Zaključavanje.....	49
Sigurnosno isključivanje.....	50
Zaštita od pregrijavanja	51
Programiranje	52
Podaci za ispitivačke institute	55
Čišćenje i održavanje	56
Što učiniti, ako	58
Dodatni pribor	61
Servis	62
Kontakt u slučaju smetnji	62
Tipska naljepnica.....	62
Jamstvo.....	62
Ugradnja	63
Sigurnosne napomene za ugradnju.....	63
Sigurnosni razmaci.....	64
Napomene za ugradnju	68
Ugradnja polaganjem na radnu površinu	68
Ugradnja u ravnini s radnom površinom	69
Dimenzije za ugradnju – polaganje na radnu površinu.....	70
KM 7464 FR	70
KM 7465 FR	71
KM 7464 FL, KM 7465 FL	72
KM 7474 FR	73
KM 7474 FL.....	74
Ugradnja polaganjem na radnu površinu	75
Dimenzije za ugradnju – u ravnini s radnom površinom.....	76
KM 7404 FX.....	76
KM 7414 FX.....	77
KM 7414 FX staklo	78
KM 7464 FL, KM 7465 FL	79
KM 7474 FL.....	80

Sadržaj

Ugradnja u ravnini s radnom površinom	81
Električni priključak.....	82
Informacijski list	85
Izjava o sukladnosti.....	88

Sigurnosne napomene i upozorenja

Ova ploča za kuhanje odgovara svim propisanim sigurnosnim odredbama. Međutim, nepropisna uporaba može prouzročiti ozljede ljudi i materijalna oštećenja.

Pročitajte pažljivo upute za uporabu i ugradnju prije prve uporabe ploče za kuhanje. U njima se nalaze važne napomene o ugradnji, sigurnosti, uporabi i održavanju uređaja. Time ćete zaštititi sebe i izbjeći oštećenja na ploči za kuhanje.

U skladu s Normom IEC 60335-1, tvrtka Miele izričito navodi da morate u potpunosti pročitati i slijediti poglavlje o postavljanju ploče za kuhanje kao i sigurnosne napomene i upozorenja.

Tvrtka Miele ne može preuzeti odgovornost za štete uzrokovane nepoštivanjem ovih napomena.

Sačuvajte ove upute za ugradnju i predajte ih eventualnom budućem vlasniku uređaja.

Sigurnosne napomene i upozorenja

Namjenska uporaba

- ▶ Ova ploča za kuhanje predviđena je za uporabu u kućanstvima i kućanstvu sličnim okruženjima.
- ▶ Ova ploča za kuhanje nije namijenjena korištenju na otvorenom.
- ▶ Ploču za kuhanje upotrebljavajte isključivo u kućanstvu za pripremu i održavanje topline jela. Drugi načini uporabe nisu dozvoljeni.
- ▶ Osobe koje zbog svog tjelesnog, osjetilnog ili duševnog stanja, ili nedostatka iskustva ili zbog neznanja nisu u stanju sigurno rukovati pločom za kuhanje, moraju biti pod nadzorom dok rukuju istom. Takve osobe ploču za kuhanje mogu upotrebljavati bez nadzora samo ako im je objašnjeno kako sigurno koristiti ploču. Moraju biti u mogućnosti prepoznati i razumjeti opasnosti koje proizlaze iz pogrešnog rukovanja uređajem.

Djeca u kućanstvu

- ▶ Djeca mlađa od 8 godina ne smiju biti u blizini ploče za kuhanje, osim kad su pod stalnim nadzorom.
- ▶ Djeca starija od 8 godina smiju koristiti ploču za kuhanje bez nadzora samo ako im je objašnjeno kako sigurno koristiti ploču za kuhanje. Djeca moraju biti u mogućnosti prepoznati i razumjeti opasnosti koje proizlaze iz pogrešnog rukovanja uređajem.
- ▶ Djeca ne smiju čistiti ni održavati ploču za kuhanje bez nadzora.
- ▶ Nadgledajte djecu koja se zadržavaju u blizini ploče za kuhanje. Nemojte djeci dopustiti da se igraju pločom za kuhanje.
- ▶ Ploča za kuhanje se tijekom uporabe zagrijava i ostaje zagrijana još neko vrijeme nakon isključivanja. Držite djecu podalje od ploče za kuhanje sve dok se dovoljno ne ohladi tako da ne postoji opasnost od opekotina.
- ▶ Opasnost od opeklina. Predmete koji bi mogli zanimati djecu nemojte držati u prostoru iznad ili iza ploče za kuhanje. Djeca bi mogla biti potaknuta tim predmetima da se popnu na uređaj.
- ▶ Opasnost od opekotina i vruće vode. Ručke lonaca i tava okrenite na ploči tako da ih djeca ne mogu povući i opeći se.
- ▶ Opasnost od gušenja. Igrajući se s ambalažom (primjerice folijom) djeca se u istu mogu zamotati ili ju navući preko glave i ugušiti se. Držite ambalažu izvan dosega djece.
- ▶ Upotrijebite funkciju blokade uključivanja kako biste spriječili da djeca slučajno uključe ploču za kuhanje. Kada koristite ploču za kuhanje uključite funkciju zaključavanja kako djeca (odabrane) postavke ne bi mogla promijeniti.

Sigurnosne napomene i upozorenja

Tehnička sigurnost

- ▶ Nepravilno instaliranje, održavanje ili popravci mogu uzrokovati ozbiljne opasnosti za korisnika. Instaliranje, održavanje ili popravke smije izvršiti samo od strane tvrtke Miele ovlašteno stručno osoblje.
- ▶ Oštećena ploča za kuhanje može ugroziti Vašu sigurnost. Provjerite ima li ploča za kuhanje vidljiva oštećenja. Nikada nemojte upotrebljavati oštećenu ploču za kuhanje.
- ▶ Pouzdana i sigurna uporaba ploče za kuhanje jamči se samo kad je ploča priključena na javnu električnu mrežu.
- ▶ Uređaj se ne smije priključivati na samostalni pretvarač (inverter) koji se upotrebljava kod autonomne opskrbe strujom, primjerice kod **solarnog napajanja električnom energijom**. Kod uključivanja ploče za kuhanje zbog vršnih vrijednosti napona može doći do sigurnosnog isključivanja. Elektronika se može oštetiti.
- ▶ Električna sigurnost ploče za kuhanje može se zajamčiti samo ako je priključena na propisno instaliranu instalaciju sa zaštitnim vodičem. Ovaj temeljni sigurnosni uvjet mora biti ispunjen. U slučaju sumnje, električnu instalaciju treba dati na provjeru stručnoj osobi.
- ▶ Priključni podaci (frekvencija i napon) s natpisne pločice moraju se obavezno podudarati s onima električne mreže, kako ne bi nastala oštećenja na ploči za kuhanje. Podatke usporedite prije priključivanja. U slučaju sumnje obratite se stručnoj osobi.
- ▶ Višestruke utičnice niti produžni kabel ne jamče potrebnu sigurnost (npr. opasnost od požara). Ploču za kuhanje nemojte na taj način priključivati na električnu mrežu.
- ▶ Ploču za kuhanje upotrebljavajte isključivo u sastavljenom stanju kako bi se mogao jamčiti siguran rad.
- ▶ Ova ploča za kuhanje ne smije se koristiti na pokretnim mjestima (npr. na brodovima).

Sigurnosne napomene i upozorenja

- ▶ Dodirivanjem dijelova pod naponom i preinakama na električnim ili mehaničkim dijelovima izlažete se opasnosti i možete uzrokovati smetnje u radu ploče za kuhanje. Nikada ne otvarajte kućište ploče za kuhanje.
- ▶ Pravo na jamstvo gubite kada ploču za kuhanje popravljaju od tvrtke Miele ne ovlaštene osobe.
- ▶ Samo uporabom originalnih zamjenskih dijelova Miele može jamčiti ispunjavanje sigurnosnih zahtjeva. Neispravni dijelovi smiju se zamijeniti isključivo takvim dijelovima.
- ▶ Ploča za kuhanje nije namijenjena radu s eksternim satom niti sa sustavom za daljinsko upravljanje.
- ▶ Električar mora priključiti ploču za kuhanje na električnu mrežu (pogledajte poglavlje „Ugradnja“, odlomak „Električni priključak“).
- ▶ Ako se ošteti priključni električni kabel, električar ga mora zamijeniti posebnim električnim kabelom (pogledajte poglavlje „Ugradnja“, odlomak „Električni priključak“).
- ▶ Kod ugradnje, održavanja i popravaka, ploča za kuhanje se mora potpuno isključiti iz električne mreže. U to se uvjerite na sljedeći način:
 - isključite osigurače u električnoj instalaciji ili
 - potpuno odvrnite rastalne osigurače u električnoj instalaciji, ili
 - izvučete mrežni utikač (ako postoji) iz utičnice. Pri tome nemojte povlačiti žicu već utikač.
- ▶ Opasnost od električnog udara. Ploču za kuhanje nemojte upotrebljavati ili ju odmah isključite, ako je neispravna ili ako se staklokeramička ploča slomi ili se pojave prijelomi i pukotine. Isključite ploču za kuhanje iz napajanja. Obratite se servisu.

Sigurnosne napomene i upozorenja

► Kada je ploča za kuhanje ugrađena iza primjerice vrata namještaja, ta vrata ne zatvarajte za vrijeme korištenja ploče za kuhanje. Iza zatvorenih vrata namještaja sakuplja se toplina i vlaga. Time se može oštetiti ploča za kuhanje, ormarić i pod. Vrata ormarića zatvorite tek kad se indikatori preostale topline ugase.

Pravilna uporaba

- ▶ Ploča za kuhanje se zagrijava tijekom uporabe i ostaje zagrijana još neko vrijeme nakon isključivanja. Tek nakon što se isključe indikatori preostale topline, nema više opasnosti od opekotina.
- ▶ Ulje i masnoće mogu se zapaliti kod prevelikog zagrijavanja. Kad koristite ulja i masnoće, ploču za kuhanje nikada nemojte ostavljati bez nadzora.
Vatru uzrokovanu uljima ili mastima ne gasite vodom. Isključite ploču za kuhanje i plamen pažljivo ugasite poklopcem ili protupožarnim pokrovom.
- ▶ Ploču za kuhanje tijekom rada nemojte ostaviti bez nadzora. Uvijek nadzirite kratke postupke kuhanja i prženja.
- ▶ Plamen može zapaliti filter za sakupljanje masnoće u napi. Nikada nemojte flambirati ispod nape.
- ▶ Kada se sprejevi, lako zapaljive tekućine ili drugi zapaljivi materijali zagriju, mogu se zapaliti. Lako zapaljive predmete nemojte držati u ladici neposredno ispod ploče za kuhanje. Ako se u ladici nalazi umetak za pribor za jelo, mora biti od materijala otpornog na toplinu.
- ▶ Nikada ne zagrijavajte prazno posuđe.
- ▶ U zatvorenim se limenkama prilikom ukuhavanja ili zagrijavanja stvara previsoki tlak. Ploču za kuhanje nemojte koristiti za ukuhavanje ili zagrijavanje limenki.
- ▶ Ako je ploča za kuhanje prekrivena, kod slučajnog uključivanja ili postojeće preostale topline postoji opasnost da se materijal kojim je ploča prekrivena zapali, rasprsne ili otopi. Nikada nemojte prekrivati ploču za kuhanje, primjerice pokrovom, krpom ili zaštitnom folijom.

Sigurnosne napomene i upozorenja

- ▶ Dok je ploča za kuhanje uključena, ako se slučajno uključi ili ako je površina još zagrijana, postoji opasnost zagrijavanja metalnih predmeta odloženih na ploču. Drugi materijali mogu se rastopiti ili se zapaliti. Vlažni poklopci lonaca mogu se čvrsto zalijepiti. Ploču za kuhanje nemojte upotrebljavati kao površinu za odlaganje. Isključite zone za kuhanje nakon uporabe!
- ▶ Na vruću se ploču za kuhanje možete opeći. Prije bilo kakvih radova s vrućim uređajem zaštitite ruke kuhinjskim rukavicama ili hvataljkama za posuđe. Koristite samo suhe rukavice ili hvataljke. Mokar ili vlažan tekstil bolje provodi toplinu i može uzrokovati opekline parom.
- ▶ Ako u blizini ploče za kuhanje upotrebljavate neki električni uređaj (npr. ručnu miješalicu) pripazite da kabel električnog uređaja ne dodiruje zagrijanu ploču za kuhanje. Izolacija priključnog voda se može oštetiti.
- ▶ Sol, šećer i pijesak (npr. od čišćenja povrća) mogu uzrokovati ogrebotine, ako se zateknu ispod posude. Pazite da je staklokeramička ploča kao i dno posude čisto prije no što stavite posuđe za kuhanje.
- ▶ Predmeti (čak i oni lagani poput soljenke) koji padnu na staklokeramičku ploču mogu uzrokovati ogrebotine ili lomove. Pripazite da na staklokeramičku ploču ne padnu kakvi predmeti.
- ▶ Vrući predmeti oslonjeni o senzorske tipke i pokazivač mogu uništiti elektroniku. Na senzorske tipke i pokazivač nikada ne stavljajte vruće lonce niti tave.
- ▶ Kada na zagrijanu ploču za kuhanje dospiju i rastope se šećer, namirnice koje sadrže šećer, plastika ili aluminijska folija, takve tvari prilikom hlađenja oštećuju staklokeramičku ploču. Odmah isključite uređaj i temeljito strugalicom za staklo ostružite takve tvari. Pritom navucite kuhinjske rukavice. Čim se ohladi staklokeramičku ploču očistite sredstvom za čišćenje staklokeramičkih površina.
- ▶ Lonci koji se zagrijavaju na prazno mogu uzrokovati oštećenje staklokeramičke površine. Nemojte ostavljati ploču za kuhanje tijekom rada bez nadzora!

Sigurnosne napomene i upozorenja

- ▶ Upotrebljavajte samo posuđe s glatkim dnom. Posuđe s grubim dnom oštećuje staklokeramičku površinu.
- ▶ Podignite posuđe kod pomicanja. Na taj način izbjegava se struganje i ogrebotine.
- ▶ Zbog velike brzine zagrijavanja u određenim okolnostima temperatura dna posude za pripremu jela u kratkom vremenu može doseći temperaturu samozapaljenja ulja i masti. Ploču za kuhanje tijekom rada nemojte ostaviti bez nadzora.
- ▶ Masti i ulja zagrijavajte najduže minutu i za to nikada ne koristite funkciju Booster.
- ▶ Samo za osobe s ugrađenim pacemakerom: u neposrednoj blizini uključenog uređaja nastaje elektromagnetsko polje. Negativan utjecaj na pacemaker nije vjerojatan. U slučaju sumnje obratite se proizvođaču pacemakera ili liječniku.
- ▶ Elektro magnetsko polje koje nastaje kada je ploča za kuhanje uključena može utjecati na funkciju magnetiziranih predmeta. Kreditne kartice, uređaji za pohranu podataka, džepna računala itd. ne smiju se nalaziti u neposrednoj blizini uključene ploče za kuhanje.
- ▶ Metalni predmeti koji se čuvaju u ladici ispod ploče za kuhanje kod duljeg, intenzivnog korištenja ploče za kuhanje mogu postati vrući.
- ▶ Ploča za kuhanje opremljena je ventilatorom. Kada se ispod ugrađene ploče za kuhanje nalazi ladica, potrebno je paziti da postoji dovoljan razmak između sadržaja ladice i donje strane ploče za kuhanje kako bi se za ploču osigurala dovoljna cirkulacija hladnog zraka.
- ▶ Ako se ispod ugrađene ploče za kuhanje nalazi ladica, u ladici nemojte čuvati šiljaste ili male predmete, papir, salvete itd. Ovakvi predmeti kroz otvor za ventilaciju mogu dospjeti ili se usisati u kućište i tako oštetiti ventilator ili onemogućiti ventilaciju.

Sigurnosne napomene i upozorenja

- ▶ Nikako nemojte istovremeno upotrebljavati 2 posude na jednoj zoni za kuhanje ili prženje.
- ▶ Ako se posuđe samo djelomično nalazi na zoni za kuhanje ili prženje, ručke mogu postati jako vruće. Posudu postavite uvijek u sredinu zone za kuhanje ili prženje.
- ▶ Ako koristite adapter ploče za indukciju, za posuđe za kuhanje, indukcijski generatori se mogu oštetiti ili čak uništiti. Nemojte koristiti adapter ploče za indukciju.

Čišćenje i održavanje

- ▶ Para parnog čistača može doprijeti do dijelova pod naponom i uzrokovati kratki spoj.
Za čišćenje ploče za kuhanje nemojte nikada upotrebljavati parni čistač.
- ▶ Kada je ploča za kuhanje ugrađena iznad pirolitičke pećnice ili štednjaka, nemojte ju uključivati tijekom postupka pirolize jer se može uključiti zaštita od pregrijavanja ploče za kuhanje (pogledajte odgovarajuće poglavlje).
- ▶ Miele Vam jamči isporuku rezervnih dijelova bitnih za funkcioniranje uređaja minimalno 10 godina, a maksimalno 15 godina od dana prestanka proizvodnje Vaše ploče za kuhanje.

Vaš doprinos zaštiti okoliša

Zbrinjavanje ambalaže

Ambalaža štiti uređaj od oštećenja tijekom transporta. Ambalažni materijal odabran je imajući u vidu utjecaj na okoliš i mogućnost zbrinjavanja te se zato može reciklirati.

Recikliranjem ambalažnog materijala štede se sirovine i smanjuje nakupljanje otpada.

Zbrinjavanje dotrajalog uređaja

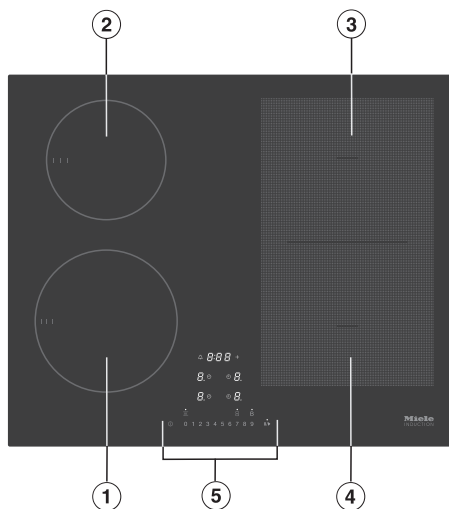
Električni i elektronički uređaji sadrže brojne korisne materijale. Sadrže i određene tvari, mješavine i dijelove, koji su bili neophodni za njihovu funkciju i sigurnost. Te tvari u kućnom otpadu ili zbog nepropisnog zbrinjavanja mogu naškoditi zdravlju ljudi i okolišu. Stoga dotrajali uređaj nikada nemojte bacati u kućni otpad.



Umjesto takvog načina zbrinjavanja koristite službene sabirne centre za prihvatanje i daljnju obradu dotrajalih električnih i elektroničkih uređaja u zajednici, na prodajnom mjestu ili kod tvrtke Miele. Ukoliko se na uređaju nalaze osobni podaci, iste preporučujemo izbrisati. Ukoliko ih ostavite na uređaju, to činite na vlastitu odgovornost. Molimo pazite da je do transporta Vaš stari uređaj zbrinut na način da ne dovodi djecu u opasnost.

Ploča za kuhanje

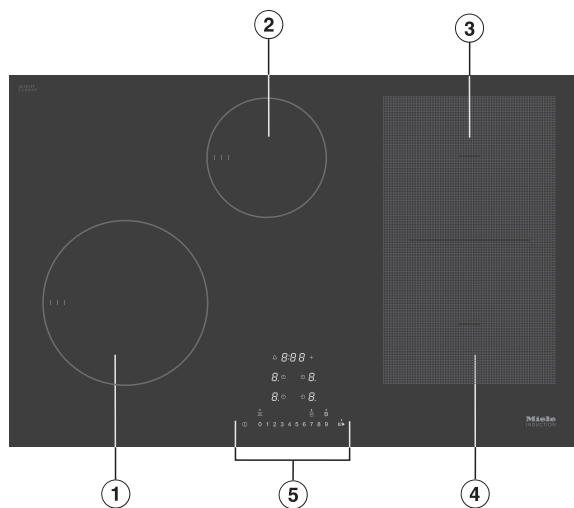
KM 7404 FX, KM 7464 FR, KM 7464 FL



- ① Zona za kuhanje s TwinBooster
- ② Zona za kuhanje s TwinBooster
- ③ PowerFlex zona za kuhanje s TwinBooster
- ④ PowerFlex zona za kuhanje s TwinBooster
- ③④ Povezive zone za PowerFlex polje za kuhanje
- ⑤ Upravljački elementi i indikatori

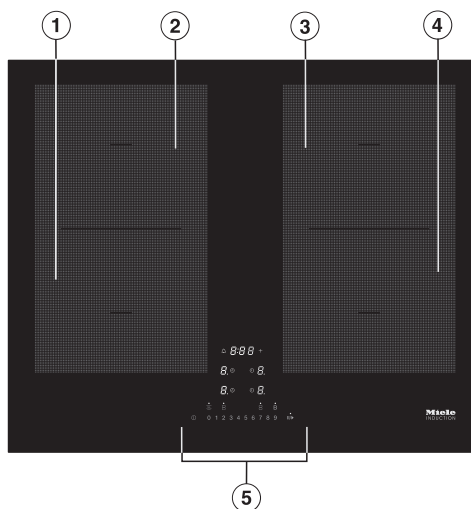
Pregled

KM 7414 FX, KM 7414 FX Glas, KM 7474 FR, KM 7474 FL



- ① Zona za kuhanje s TwinBooster
- ② Zona za kuhanje s TwinBooster
- ③ PowerFlex zona za kuhanje s TwinBooster
- ④ PowerFlex zona za kuhanje s TwinBooster
- ③④ Povezive zone za PowerFlex polje za kuhanje
- ⑤ Upravljački elementi i indikatori

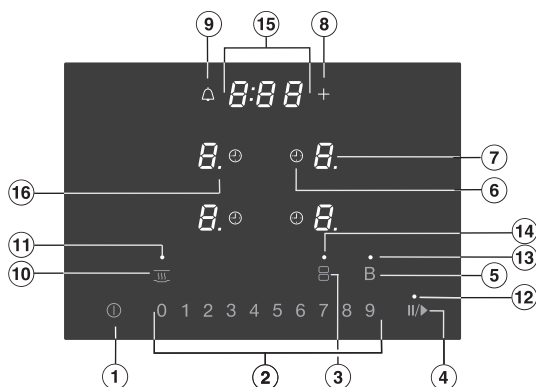
KM 7465 FR, KM 7465 FL



- ① PowerFlex zona za kuhanje s TwinBooster
- ② PowerFlex zona za kuhanje s TwinBooster
- ①② Povezive zone za PowerFlex polje za kuhanje
- ③ PowerFlex zona za kuhanje s TwinBooster
- ④ PowerFlex zona za kuhanje s TwinBooster
- ③④ Povezive zone za PowerFlex polje za kuhanje
- ⑤ Upravljački elementi i indikatori

Pregled

Upravljački elementi i indikatori



Senzorske tipke

- ① Uključivanje/isključivanje ploče za kuhanje
- ② Linije s brojevima
 - podešavanje razine snage
 - vremena za podešavanje tajmera
- ③ Međusobno povezivanje/odvajanje PowerFlex zona za kuhanje
- ④ Stop & Go
- ⑤ TwinBooster
- ⑥ Automatsko isključivanje zone za kuhanje
- ⑦ Odabir i prikaz zone za kuhanje

\square	Priprema zone za kuhanje za rad
h	Stupanj održavanje topline
1 do 9	Stupanj snage
$'$	TwinBooster stupanj 1
$''$	TwinBooster stupanj 2
$\underline{\quad}$	Nema posuđa ili je posuđe neprikladno (pogledajte poglavlje „Indukcija“, odlomak „Posuđe za kuhanje“)
\equiv	Preostala toplina
R	Automatika zakuhavanja


- ⑧ Unos/promjena vremena
- ⑨ Podsjetnik minuta
- ⑩ Funkcija održavanja topline

Prikazi/Kontrolni indikatori

- ⑪ Uključivanje funkcije održavanja topline
- ⑫ Aktivacija Stop & Go funkcije
- ⑬ Booster funkcija je aktivirana
- ⑭ PowerFlex polje za kuhanje
- ⑮ Indikator tajmera
 - 0:00* do Vrijeme
 - 9:59*
 - LOC* Aktivirana je blokada uključivanja/zaključavanje
 - dE* Aktiviran je demonstracijski način rada
- ⑯ Proširenje raspona podešavanja za razine snage

Pregled

Podaci o zonama za kuhanje


KM 7404 FX, KM 7464 FR, KM 7464 FL					
Zona za kuhanje	Dimenzija u cm		Maks. snaga u W pri 230 V ³		Povezana zona za kuhanje ⁴
	Ø ¹	 ²			
①	14–19	–	Normalno	1.850	④
			TwinBooster, stupanj 1	2.500	
			TwinBooster, stupanj 2	3.000	
②	10–16	–	Normalno	1.400	③
			TwinBooster, stupanj 1	1.700	
			TwinBooster, stupanj 2	2.200	
③	15–23	19 x 23	Normalno	2.100	②
			TwinBooster, stupanj 1	3.000	
			TwinBooster, stupanj 2	3.650	
④	15–23	19 x 23	Normalno	2.100	①
			TwinBooster, stupanj 1	3.000	
			TwinBooster, stupanj 2	3.650	
③ + ④	22–23	23 x 39	Normalno	3.400	–
			TwinBooster, stupanj 1	4.800	
			TwinBooster, stupanj 2	7.300	
			Ukupno	7.300	

1 Unutar navedenog područja može se upotrebljavati posuđe bilo kojeg promjera dna.

2 Navedeno područje odgovara maksimalnoj površini dna korištenog posuđa za kuhanje.


3 Navedena snaga može varirati ovisno o veličini i materijalu posuđa za kuhanje.

4 Zona za kuhanje je električno povezana s ovom zonom za kuhanje kako bi se mogla povećati snaga, pogledajte poglavlje „Upravljanje“, odlomak „Sustav za upravljanje napajanjem“.

KM 7414 FX, KM 7414 FX Glas, KM 7474 FR, KM 7474 FL					
Zona za kuhanje	Dimenzija u cm		Maks. snaga u W pri 230 V ³		Povezana zona za kuhanje ⁴
	Ø ¹	 ²			
①	16–22	–	Normalno	2.300	④
			TwinBooster, stupanj 1	3.000	
			TwinBooster, stupanj 2	3.650	
②	10–16	–	Normalno	1.400	③
			TwinBooster, stupanj 1	1.700	
			TwinBooster, stupanj 2	2.200	
③	15–23	19 x 23	Normalno	2.100	②
			TwinBooster, stupanj 1	3.000	
			TwinBooster, stupanj 2	3.650	
④	15–23	19 x 23	Normalno	2.100	①
			TwinBooster, stupanj 1	3.000	
			TwinBooster, stupanj 2	3.650	
③ + ④	22–23	23 x 39	Normalno	3.400	–
			TwinBooster, stupanj 1	4.800	
			TwinBooster, stupanj 2	7.300	
			Ukupno	7.300	

- 1 Unutar navedenog područja može se upotrebljavati posuđe bilo kojeg promjera dna.
- 2 Navedeno područje odgovara maksimalnoj površini dna korištenog posuđa za kuhanje.
- 3 Navedena snaga može varirati ovisno o veličini i materijalu posuđa za kuhanje.
- 4 Zona za kuhanje je električno povezana s ovom zonom za kuhanje kako bi se mogla povećati snaga, pogledajte poglavlje „Upravljanje“, odlomak „Sustav za upravljanje napajanjem“.

Pregled

KM 7465 FR, KM 7465 FL					
Zona za kuhanje	Dimenzija u cm		Maks. snaga u W pri 230 V ³		Povezana zona za kuhanje ⁴
	∅ ¹	 ²			
①	15-23	19 x 23	Normalno	2.100	④
			TwinBooster, stupanj 1	3.000	
			TwinBooster, stupanj 2	3.650	
②	15-23	19 x 23	Normalno	2.100	③
			TwinBooster, stupanj 1	3.000	
			TwinBooster, stupanj 2	3.650	
③	15-23	19 x 23	Normalno	2.100	②
			TwinBooster, stupanj 1	3.000	
			TwinBooster, stupanj 2	3.650	
④	15-23	19 x 23	Normalno	2.100	①
			TwinBooster, stupanj 1	3.000	
			TwinBooster, stupanj 2	3.650	
① + ② ③ + ④	22-23	23 x 39	Normalno	3.400	-
			TwinBooster, stupanj 1	4.800	
			TwinBooster, stupanj 2	7.300	
			Ukupno	7.300	

- 1 Unutar navedenog područja može se upotrebljavati posuđe bilo kojeg promjera dna.
- 2 Navedeno područje odgovara maksimalnoj površini dna korištenog posuđa za kuhanje.
- 3 Navedena snaga može varirati ovisno o veličini i materijalu posuđa za kuhanje.
- 4 Zona za kuhanje je električno povezana s ovom zonom za kuhanje kako bi se mogla povećati snaga, pogledajte poglavlje „Upravljanje“, odlomak „Sustav za upravljanje napajanjem“.

- Zalijepite priloženu naljepnicu, koja se isporučuje s dokumentima uz uređaj, na za to predviđeno mjesto u poglavlju „Servis“.
- Uklonite eventualne zaštitne folije i naljepnice.

Prvo čišćenje ploče za kuhanje

- Prije prve uporabe obrišite ploču za kuhanje vlažnom krpom te ju osušite.

Prvo uključivanje ploče za kuhanje

Dijelovi od metala zaštićeni su odgovarajućim sredstvom za njegu. Kada se uređaj upotrebljava po prvi put može doći do stvaranja mirisa i eventualne pojave dima. I kod zagrijavanja indukcijskih krugova u prvim satima korištenja može doći do stvaranja mirisa. Kod svake sljedeće uporabe miris će se smanjivati, a naposljetku i potpuno nestati.

Miris i eventualni dim ne znače da je uređaj pogrešno priključen ili da je pokvaren. Pojava nije štetna po zdravlje.

Uzmite u obzir da je vrijeme zagrijavanja indukcijskih ploča za kuhanja mnogo kraće nego kod uobičajenih ploča za kuhanje.

Prva uporaba

Miele@home

Pretpostavka: kućna WLAN mreža

Vaša ploča za kuhanje opremljena je integriranim WLAN modulom. Ploča za kuhanje se može povezati s kućnom WLAN mrežom.

Ukoliko je Vaša Miele napa također povezana s kućnom WLAN mrežom možete koristiti automatsko upravljanje putem Con@ctivity funkcije. Ostale informacije naći ćete u uputama za uporabu i ugradnju svoje nape.

Osigurajte da na mjestu postavljanja svoje ploče za kuhanje primete signal WLAN mreže dovoljne jačine.

Na raspolaganju Vam stoji nekoliko mogućnosti povezivanja Vaše ploče za kuhanje na WLAN mrežu.

U umreženoj pripravnosti ploča za kuhanje treba maks. 2 W.

Raspoloživost WLAN veze

WLAN veza dijeli raspon frekvencije s drugim uređajima (npr. mikrovalnim pećnicama, igračkama na daljinsko upravljanje). Uslijed navedenog, može doći do privremenih ili trajnih poremećaja veze. Stoga se ne može jamčiti stalna raspoloživost ponuđenih funkcija.

Raspoloživost Miele@home

Korištenje Miele aplikacije ovisi o raspoloživosti Miele@home usluga u Vašoj državi.

Usluga Miele@home nije raspoloživa u svakoj državi.

Informacije o raspoloživosti možete pronaći preko internet stranice www.miele.hr.

Miele aplikacija

Miele aplikaciju možete besplatno preuzeti u Apple App ili Google Play trgovinama aplikacijama.



Nakon što ste Miele aplikaciju instalirali na svoj mobilni krajnji uređaj, možete vršiti sljedeće radnje:

- dohvatiti informacije o radnom stanju svoje ploče za kuhanje
- dohvatiti napomene o tijeku programa ploče za kuhanje
- uspostaviti Miele@home mrežu s ostalim Miele kućanskim uređajima koji podržavaju WLAN

Postavljanje Miele@home

Povezivanje preko aplikacije

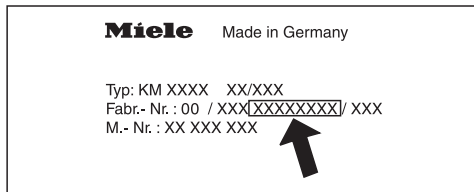
Umrežavanje možete provesti preko Miele aplikacije.

- Na svoj mobilni krajnji uređaj instalirajte Miele aplikacije.

Za registraciju Vam je potrebno sljedeće:

1. Zaporka Vaše WLAN mreže.
2. Zaporka Vaše ploče za kuhanje.

Zaporka Vaše ploče za kuhanje je 9 zadnjih znamenki tvorničkog broja, koji se nalazi na tipskoj naljepnici.



- Uključite ploču za kuhanje.
- Pokrenite Miele aplikaciju.
- Istovremeno dodirnite senzorsku tipku 0 i 5 u trajanju od 6 sekundi.

Na indikatoru tajmera sekunde se odbrojavaju silazno. Po isteku se na indikatoru tajmera na 10 sekundi prikazuje kôd **C:07**.

Imate 10 minuta vremena za WLAN konfiguraciju.

- U aplikaciji pratite upute za korisnike.

Povezivanje preko WPS

Pretpostavka: posjedujete WPS (WiFi Protected Setup) usmjerivač.

- Uključite ploču za kuhanje.
- Istovremeno dodirnite senzorsku tipku 0 i 6 u trajanju od 6 sekundi.

Na indikatoru tajmera sekunde se odbrojavaju silazno. Po isteku se na indikatoru tajmera tijekom pokušaja povezivanja pojavljuje pokretna svjetlosna linija (maksimalno 120 sekundi).

WPS registracija aktivna je samo tijekom tih 120 sekundi.

- Aktivirajte WPS funkciju na svojem WLAN usmjerivaču.

Ukoliko je veza uspješno uspostavljena na indikatoru tajmera se pojavljuje kôd **C:02**. Ukoliko povezivanje nije bilo uspješno, na indikatoru tajmera pojavljuje se kôd **C:07**. Vjerojatno niste na svom usmjerivaču dovoljno brzo aktivirali WPS. Ponovite prethodno opisane korake povezivanja.

Savjet: Ukoliko Vaš WLAN usmjerivač ne raspolaže WPS kao metodom povezivanja, povežite se preko Miele aplikacije.

Prva uporaba

Prekid postupka

- Dodirnite bilo koju senzorsku tipku.

Vraćanje postavki na tvorničke vrijednosti

Prilikom zamjene usmjerivača nije potrebno vraćanje na tvorničke postavke.

- Uključite ploču za kuhanje.
- Istovremeno dodirnite senzorsku tipku 0 i 9 u trajanju od 6 sekundi.

Na indikatoru tajmera sekunde se odbrojavaju silazno. Po isteku se na indikatoru tajmera na 10 sekundi prikazuje kôd E:00 .

Postavke vratite na početne kada ploču za kuhanje zbrinjavate, prodajete ili pokrećete upotrebljavanu ploču za kuhanje. Samo ćete na taj način osigurati, da su svi osobni podaci izbrisani te da prethodni vlasnik više ne može pristupiti ploči za kuhanje.

Con@ctivity

Con@ctivity opisuje izravnu komunikaciju između Vaše ploče za kuhanje i Miele nape. Con@ctivity omogućuje automatsko upravljanje napom ovisno o statusu rada Vaše ploče za kuhanje.

Ostale informacije naći ćete u uputama za uporabu i ugradnju svoje nape.

U umreženoj pripravnosti ploča za kuhanje treba maks. 2 W.

Raspoloživost WLAN veze

WLAN veza dijeli raspon frekvencije s drugim uređajima (npr. mikrovalnim pećnicama, igračkama na daljinsko upravljanje). Uslijed navedenog, može doći do privremenih ili trajnih poremećaja veze. Stoga se ne može jamčiti stalna raspoloživost ponuđenih funkcija.

Postavljanje Con@ctivity funkcije

Con@ctivity putem kućne WLAN mreže (Con@ctivity 3.0)

Pretpostavka:

- kućna WLAN mreža
- Miele napa s mogućnošću WLAN povezivanja

- Svoju ploču za kuhanje i napu povežite u kućnu WLAN mrežu (pogledajte poglavlje „Prva uporaba“, odlomak „Miele@home“).

Con@ctivity funkcija se automatski uključuje.

Prva uporaba

Con@ctivity putem izravne WLAN veze (Con@ctivity 3.0)

Pretpostavka: Miele napa s mogućnošću WLAN povezivanja

Ako ne raspolažete kućnom mrežom, možete uspostaviti izravnu vezu između ploče za kuhanje i nape.

- Isključite napu.
- Tipku + (**B***) držite pritisnutom.
- Istovremeno pritisnite tipku – (**1***).

* Nape sa senzorskim tipkama.

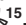
Prikaz **2** trajno svijetli, prikaz **3** treperi.

Napa je tijekom sljedeće dvije minute spremna za povezivanje.

- Uključite ploču za kuhanje.
- Istovremeno dodirnite senzorsku tipku 0 i 7 u trajanju od 6 sekundi.

Na indikatoru tajmera sekunde se odbrojavaju silazno. Po isteku se na indikatoru tajmera tijekom pokušaja povezivanja pojavljuje pokretna svjetlosna linija. Ukoliko je veza uspješno uspostavljena na indikatoru tajmera se pojavljuje kôd **C:D2**. Ukoliko povezivanje nije bilo uspješno, na indikatoru tajmera pojavljuje se kôd **C:D1**. Ponovite prethodno opisane korake povezivanja.

Nakon što je ostvarena uspješna veza na napi trajno svijetle prikazi **2** i **3**.

- Kako biste napustili način povezivanja na napi pritisnite tipku za naknadni rad ⁵ .

Con@ctivity funkcija je sada aktivirana.

Ploča za kuhanje i napa se ne mogu povezati u kućnu mrežu ako postoji izravna WLAN veza. Ako kasnije želite takav način povezivanja prvo morate prekinuti izravnu WLAN vezu između ploče za kuhanje i nape (pogledajte poglavlje „Prva uporaba“, odlomak „Con@ctivity“ te u uputama za uporabu i ugradnju nape poglavlje „WLAN odjava“).

Prekid postupka

- Dodirnite bilo koju senzorsku tipku.

Vraćanje postavki na tvorničke vrijednosti

Prilikom zamjene usmjerivača nije potrebno vraćanje na tvorničke postavke.

- Uključite ploču za kuhanje.
- Istovremeno dodirnite senzorsku tipku 0 i 9 u trajanju od 6 sekundi.

Na indikatoru tajmera sekunde se odbrojavaju silazno. Po isteku se na indikatoru tajmera na 10 sekundi prikazuje kôd E:00 .


Postavke vratite na početne kada ploču za kuhanje zbrinjavate, prodajete ili pokrećete upotrebljavanu ploču za kuhanje. Samo ćete na taj način osigurati, da su svi osobni podaci izbrisani te da prethodni vlasnik više ne može pristupiti ploči za kuhanje.

Indukcija

Način rada


Ispod indukcijske zone za kuhanje nalazi se indukcijska zavojnica. Ova zavojnica stvara magnetsko polje koje djeluje izravno na dno posude i zagrijava ga. Zona za kuhanje zagrijava se samo neizravno toplinom koja izlazi iz dna posude.

Indukcija funkcionira samo kod posuđa za kuhanje s magnetiziranim dnom (pogledajte poglavlje „Indukcija“, odlomak „Posuđe za kuhanje“). Automatski se uzima u obzir veličina položene posude.

 **Opasnost od opekline vrućim predmetima.**

Ako na ploču za kuhanje odložite metalne predmete dok je uređaj još uključen, ako se isti slučajno uključi ili kada je površina još topla, odloženi se metalni predmeti mogu zagrijati.

Ploču za kuhanje nemojte upotrebljavati kao površinu za odlaganje.

Ploču za kuhanje nakon uporabe isključite senzorskom tipkom .

Posuđe za kuhanje

Prikladno posuđe za kuhanje

- od plemenitog čelika s magnetiziranim dnom
- od emajliranog čelika
- od lijevanog željeza

Kvaliteta dna posude može utjecati na ravnomjernost rezultata pripreme jela (primjerice kod pečenja palačinki). Dno posude treba ravnomjerno raspoređivati toplinu. Vrlo je prikladno duplo dno od plemenitog čelika.


Neprikladno posuđe

- od plemenitog čelika s nemagnetiziranim dnom
- od aluminijske ili bakra
- od stakla, keramike ili kamena


Provjera posuđa

Ako niste sigurni jesu li lonac ili tava prikladni za indukciju, prislonite magnet na dno posude. Ako se magnet prihvati za dno, posuda je načelno prikladna.

Prikaz bez posuđa/neprikladnog posuđa

Na pokazivaču zone za kuhanje treperi simbol  naizmjenice s podešenom razinom snage kada

- je zona za kuhanje uključena bez ili s neprikladnim posuđem (posuđe s nemagnetiziranim dnom)
- postavljeno posuđe ima premali promjer dna
- je posuđe uklonjeno s uključene zone za kuhanje

Kada se u roku od 3 minute stavi primjereno posuđe,  nestaje te možete nastaviti dalje na uobičajeni način.

Kada nema posuđa ili se stavi neprikladno posuđe, zona za kuhanje automatski će se ugasiti za 3 minute.

Savjeti

- Za optimalno korištenje zone za kuhanje odaberite posudu prikladnog promjera dna (pogledajte poglavlje „Pregled“, odlomak „Podaci o zonama za kuhanje“). Ako je posuđe premalo, neće biti prepoznato.
- Posudu za kuhanje postavite na sredinu odgovarajuće zone za kuhanje/ploče za kuhanje.
- Upotrebijavajte samo posuđe s glatkim dnom. Posuđe s grubim dnom oštećuje staklokeramičku površinu.
- Podignite posuđe kod pomicanja. Na taj se način izbjegava struganje i ogrebotine. Ogrebotine koje nastaju guranjem posuđa ne utječu na funkciju ploče za kuhanje. Takve ogrebotine su tragovi uobičajene uporabe i nisu osnova za žalbu.
- Kod kupovine tava i lonaca imajte na umu da se najčešće navodi maksimalan ili gornji promjer. Međutim, bitan je promjer dna (koji je u pravilu manji).



- Po mogućnosti koristite posuđe s ravnim rubom. Kod posuđa s ukošenim rubom, indukcija radi i na rubnom području posuđa. Navedeno može dovesti do promjene boje ruba posuđa ili ljuštenja premaza.

Indukcija

Sustav za upravljanje napajanjem

Ploča za kuhanje raspolaže maksimalnom ukupnom snagom, koja se iz sigurnosnih razloga ne može prekoračiti.

Maksimalnu ukupnu snagu možete smanjiti, pogledajte poglavlje „Programiranje“.

Po 2 zone za kuhanje mogu se međusobno povezati na ploči za kuhanje. Povezivanjem se može snaga jedne zone za kuhanje dodatno prenijeti na drugu zonu za kuhanje.

Posljednje preuzeta postavka ima prioritet te ju ploča za kuhanje provodi.

Kada se s jedne zone za kuhanje snaga prenosi na povezanu zonu za kuhanje, snaga koja je prva uključena se mora smanjiti.

Moguću maksimalnu ukupnu snagu te koje su zone za kuhanje međusobno povezane, možete pronaći u poglavlju „Pregled“, odlomak „Podaci zona za kuhanje“.

Ako je potrebno od nove uključene zone za kuhanje više snage nego što je može dati uključena zona za kuhanje, navedeno može imati sljedeće učinke na zonu za kuhanje koja je prva uključena:

- Stupanj snage se smanjuje.
- Automatika zakuhanja se isključuje. Kuhanje se nastavlja na podešenoj razini za nastavak kuhanja. Ako snaga nije dovoljna, razina snage se dalje smanjuje.
- Booster se isključuje.
- Zona za kuhanje se isključuje.

Kada se posljednje podešeni stupanj snage smanji ili se isključi Booster, može se ponovno povećati stupanj snage povezane zone za kuhanje.

Šumovi

Kod uporabe indukcijskih zona za kuhanje u posuđu, neovisno o materijalu i izradi dna, mogu nastati sljedeći šumovi:

zujanje kod visoke razine snage. Zujanje se smanjuje ili nestaje kod smanjenja razine snage,

kod posuđa s dnom izrađenim od različitih materijala (npr. sendvič dno) može se čuti pucketanje,

zviždanje se može pojaviti ako se povezane zone za kuhanje (pogledajte poglavlje „Rukovanje“, odlomak „Booster“) upotrebljavaju istovremeno, a na njima se nalazi posuđe s dnom od različitih materijala (npr. sendvič-dno),

škljocanje se može pojaviti kod elektoničkih postupaka prebacivanja sklopke, osobito kod niskih razina snage,

brujanje kada je uključen ventilator za hlađenje. Ventilator se uključuje kako bi se zaštitila elektronika, kada se intenzivno koristi ploča za kuhanje. Ventilator može nastaviti raditi i nakon što se ploča za kuhanje isključi.

Savjeti za uštedu energije

- Ako je to moguće, kuhajte samo u poklopljenim loncima i tavama. Time se izbjegava nepotreban gubitak topline.
- Za manje količine namirnica odaberite manji lonac. Manji lonac i manja zona za kuhanje znače manju potrošnju energije u usporedbi s velikim, djelomično napunjenim loncem.
- Kuhajte s malo vode.
- Nakon zakuhavanja ili nakon što zapržite jelo, pravovremeno smanjite razinu snage.
- Koristite pretis lonac kako biste skratili vrijeme pripreme.

Rasponi podešavanja

Ploča za kuhanje tvornički je programirana s 9 razina snage. Ako želite preciznije podešavanje, raspon razina snage može se proširiti na 17 razina snage (pogledajte poglavlje „Programiranje“).

	Raspon podešavanja	
	tvornički (9 razina snage)	proširen (17 razina snage)
Otapanje maslaca Otapanje čokolade Otapanje želatine	1–2	1–2.
Zagrijavanje malih količina tekućine Održavanje topline jela koja se lako stvrdnu Kuhanje riže, kuhanje mliječne kaše Odmrzavanje duboko zamrznutog povrća u kocki	2–4	2–3.
Zagrijavanje tekućih ili polutvrdih jela Pirjanje povrća nastavak pripreme krumpira (posuđe s poklopcem)	4–6	3.–5.
Priprema omleta ili jaja na oko bez korice nježno prženje popečaka pirjanje povrća i ribe Kuhanje tijesta i mahunarki Odmrzavanje i podgrijavanje zamrznutih namirnica Priprema krema i umaka, npr. vinske pjene ili umaka holandez	5–7	4.–7.
Lagano prženje (bez pregrijavanja masnoće) ribe, odrezaka, kobasica, jaja na oko, palačinki itd.	6–8	6–7.
Pečenje krumpira, mlinaca itd.	7–8	7–8.
Kuhanje u većoj količini vode Zakuhavanje Prženje većih količina mesa	9	8.–9

Podaci služe samo kao orijentacijske vrijednosti. Snaga indukcijske zavojnice varira ovisno o veličini i materijalu dna posuđa. Stoga razine snage za Vaše posuđe mogu malo odstupati. Kroz primjenu u praksi utvrdite optimalne postavke za Vaše posuđe. Kada upotrebljavate novo posuđe, čije Vam karakteristike uporabe još nisu poznate, podesite prvu nižu razinu snage od navedene.

Rukovanje

Princip rukovanja

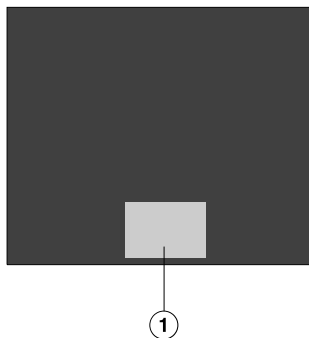
Vaša staklokeramička ploča za kuhanje opremljena je elektronskim senzorskim tipkama koje reagiraju na dodir prsta. Senzorsku tipku za uključivanje/isključivanje ① morate iz sigurnosnih razloga prilikom uključivanja malo duže držati pritisnutom od ostalih tipki. Svaka reakcija tipke potvrđuje se zvučnim signalom.

Dok je ploča za kuhanje isključena, vidljivi su samo otisnuti simboli senzorskih tipki i brojevni niz kojim se podešava razina snage. Kada uključite ploču za kuhanje, pale se ostali simboli.


Ako želite podesiti ili promijeniti razinu snage, zone za kuhanje moraju biti „aktivne”. Kako biste aktivirali zonu za kuhanje, dodirnite odgovarajući indikator zone za kuhanje. Nakon što ste dodirnuli indikator zone za kuhanje, isti počinje treperiti. Dok indikator treperi, zona za kuhanje je „aktivna” te možete podesiti razinu snage ili vrijeme.

Iznimka: ukoliko se upotrebljava samo jedna zona za kuhanje, razina snage može se mijenjati bez aktiviranja.

⚠ Greška koja se javlja ako su senzorske tipke zaprljane i/ili pokrivene. Senzorske tipke neće reagirati ili može doći do neželjenih reakcija, možda i do automatskog isključivanja ploče za kuhanje (pogledajte poglavlje „Sigurnosne značajke”, odlomak „Sigurnosno isključivanje”). Vruće posuđe na senzorskim tipkama/indikatorima može oštetiti elektroničke komponente ispod. Senzorske tipke i indikatori moraju biti čisti. Na senzorske tipke i indikatore ne odlažite predmete. Na senzorske tipke i indikatore na stavlajte vruće posuđe.



① Područje senzorskih tipki i indikatora

 Opasnost od požara uslijed pregrijanog jela.

Jelo koje se tijekom pripreme ne nadgleda može se pregrijati i zapaliti. Ploču za kuhanje tijekom rada nemojte ostaviti bez nadzora.

Uzmite u obzir da je vrijeme zagrijavanja indukcijskih ploča za kuhanja mnogo kraće nego kod uobičajenih ploča za kuhanje.

Uključivanje ploče za kuhanje

- Dodirnite senzorsku tipku ①.

Zasvijetle sve ostale senzorske tipke.

Ako ne uslijedi unos, ploča za kuhanje se iz sigurnosnih razloga nakon par sekundi ponovno isključuje.

Podešavanje razine snage

Tvornički je uključeno stalno prepoznavanje posuđa (pogledajte poglavlje „Programiranje“). Kada je ploča za kuhanje uključena i na zonu za kuhanje postavite posuđe za kuhanje, indikator zone za kuhanje počinje treperiti.

- Posudu za pripremu jela stavite na željenu zonu za kuhanje.

Indikator zone za kuhanje počinje treperiti.

- Na liniji s brojevima dodirnite senzorsku tipku za željeni stupanj snage.

Na prikazu zone za kuhanje nekoliko sekundi treperi podešena razina snage i zatim stalno svijetli.

Promjena razine snage

- Dodirnite odgovarajući indikator zone za kuhanje.

Indikator zone za kuhanje počinje treperiti.

- Na brojevnoj liniji dodirnite senzorsku tipku za željeni stupanj snage.

Isključivanje zone/ploče za kuhanje

- Kako biste isključili zonu za kuhanje, dodirnite odgovarajući indikator zone za kuhanje.

Indikator zone za kuhanje počinje treperiti.


- Na brojevnoj liniji dodirnite senzorsku tipku 0.
- Kako biste isključili ploču za kuhanje, a time i sve zone za kuhanje dodirnite senzorsku tipku ①.

Rukovanje

Prikaz preostale topline

Ako je jedna zona za kuhanje vruća, nakon isključivanja ili ako se ne koristi svijetli prikaz preostale topline.

Crtice prikaza preostale topline se isključuju jedna za drugom tijekom hlađenja zone za kuhanje. Zadnja se crtica isključuje se tek kad se zone za kuhanje mogu dodirnuti bez opasnosti od opekline.

 Opasnost od opekline vrućim zonama za kuhanje.

Po završetku kuhanja sve su zone za kuhanje vruće.

Sve dok svijetli indikator preostale topline, nemojte dodirivati zone za kuhanje.


Podešavanje razine snage - proširen raspon podešavanja

- Dodirnite skalu za upravljanje između senzorskih tipki.

Podešena razina snage treperi nekoliko sekundi i zatim stalno svijetli. Međurazine su označene svjetlećom točkom uz broj.

PowerFlex polje za kuhanje

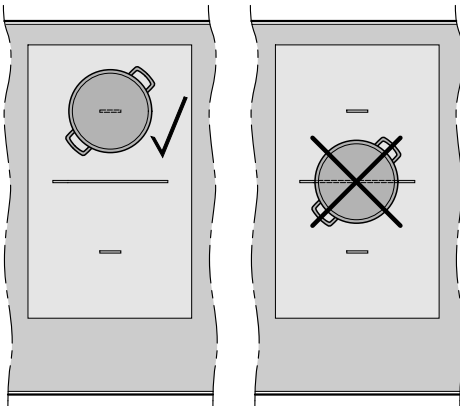
PowerFlex zone za kuhanje automatski se pretvaraju u PowerFlex polje za kuhanje kada se na njih položi dovoljno veliko posuđe (pogledajte poglavlje „Pregled“, „Ploča za kuhanje“). Postavke za polje za kuhanje podešavaju se preko niza s brojevima na prednjoj odnosno lijevoj PowerFlex zoni za kuhanje (ovisno o modelu). PowerFlex zone za kuhanje mogu se također ručno međusobno povezati ili odvojiti:

- Dodirnite senzorsku tipku .

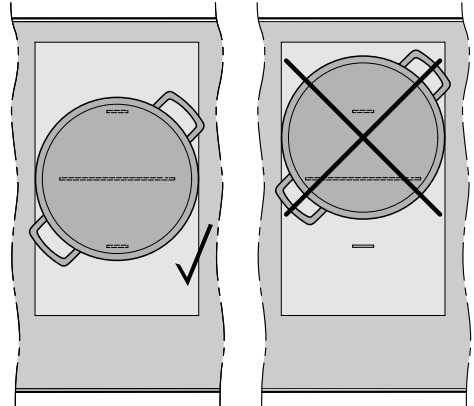
Postavljanje posuđa

Raspored veličine i položaja posuđa možete pronaći u podacima zona za kuhanje Vašeg modela ploče za kuhanje (pogledajte poglavlje „Pregled“, odlomak „Podaci zona za kuhanje“).

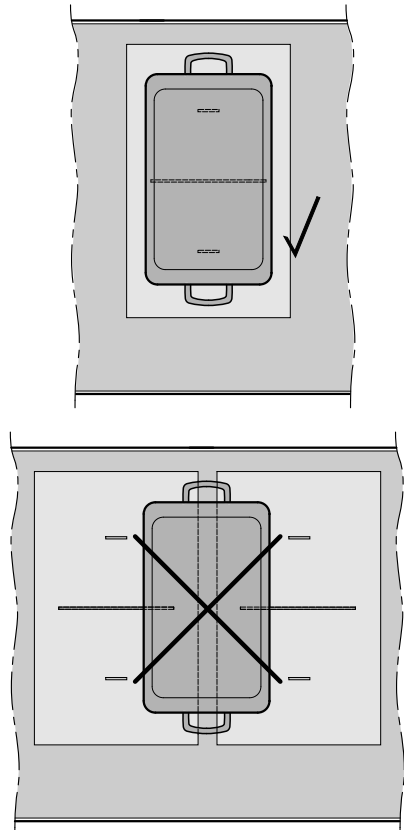
PowerFlex zona za kuhanje



PowerFlex polje za kuhanje (lonac)



PowerFlex polje za kuhanje (pekači)



Rukovanje

Automatika zakuhanja

U slučaju aktivirane automatike zakuhanja automatski se zagrijava s najvećom snagom (faza zakuhanja) te se zatim prebacuje na podešenu razinu snage (nastavak kuhanja). Vrijeme zakuhanja ovisi o podešenoj razini snage u nastavku kuhanja (vidi tablicu).

Aktivacija automatike zakuhanja

- Kratko dodirnite indikator za odabir željene zone za kuhanje.
- Dodirujte senzorsku tipku željene razine snage nastavka kuhanja dok se ne začuje zvučni signal i na indikatoru zone za kuhanje svijetli *H*.

Tijekom vremena zakuhanja (pogledajte tablicu) na prikazu zona za kuhanje treperi *H* naizmjenice s podešenom razinom snage.

Kada tijekom vremena zakuhanja promijenite razinu, automatika zakuhanja se isključuje.

Deaktivacija automatike zakuhanja

- Kratko dodirnite indikator za odabir željene zone za kuhanje.
- Dodirnite podešenu razinu nastavka kuhanja dok se ne ugasi *H*.

ili

- Podesite neku drugu razinu snage.

Razina snage nastavka kuhanja*	Vrijeme zakuhanja [min:sek]
1	oko 0:15
1.	oko 0:15
2	oko 0:15
2.	oko 0:15
3	oko 0:25
3.	oko 0:25
4	oko 0:50
4.	oko 0:50
5	oko 2:00
5.	oko 5:50
6	oko 5:50
6.	oko 2:50
7	oko 2:50
7.	oko 2:50
8	oko 2:50
8.	oko 2:50
9	–

* Razine snage nastavka kuhanja s točkom dostupne su samo kod proširenog raspona razina snage (pogledajte poglavlje „Programiranje“)

Booster

Zone za kuhanje opremljene su Twin-Booster funkcijom.

Booster pojačava snagu i ostvaruje brže zagrijavanje veće količine namirnica, primjerice zagrijavanje vode za kuhanje tjestenine. Ovakvo pojačanje snage aktivno je maksimalno 15 minuta.

Kada se aktivira Booster, mogu se promijeniti postavke aktivne zone za kuhanje, pogledajte poglavlje „Indukcija“, odlomak „Sustav za upravljanje napajanjem“.

Booster možete istodobno koristiti za najviše dvije zone za kuhanje ili jedno PowerFlex polje za kuhanje.

Kada aktivirate Booster funkciju,

- a nije podešen stupanj snage, pri kraju trajanja Booster funkcije ili kod prijevremenog deaktiviranja automatski se vraća na stupanj snage 9.
- a podešen je stupanj snage, pri kraju trajanja Booster funkcije ili kod prijevremenog deaktiviranja automatski se vraća na prethodno odabrani stupanj snage.

Aktivacija TwinBooster

Stupanj 1

- Dodirnite senzorsku tipku željene zone za kuhanje.
- Senzorsku tipku **B** dodirnite 1 puta.

Na zaslonu zone za kuhanje pojavljuje se „.

Stupanj 2

- Dodirnite senzorsku tipku željene zone za kuhanje.
- Senzorsku tipku **B** dodirnite 2 puta.

Na zaslonu zone za kuhanje pojavljuje se „.

Deaktivacija TwinBooster

- Dodirnite senzorsku tipku željene zone za kuhanje.

Indikator zone za kuhanje počinje treperiti.

- Dodirnite senzorsku tipku **B** toliko često dok se ne ugasi indikator za funkciju, ili
- Podesite neku drugu razinu snage.

Rukovanje

Održavanje topline

Funkcija održavanja topline ne služi za zagrijavanje ohlađenih jela već za održavanje jela toplima odmah nakon pripreme.

Maksimalno vrijeme održavanja jela toplim iznosi 2 sata.

- Održavajte jela toplima isključivo u posudama za kuhanje (lonac / tava). Posude za kuhanje pokrijte poklopcem.
- Povremeno miješajte čvrsta ili gusta jela (pire krumpir, varivo).
- Gubitak hranjivih tvari počinje s pripremom namirnica i nastavlja se prilikom održavanja topline. Što se dulje namirnice održavaju toplima, to je veći gubitak hranjivih tvari. Nemojte dugo zagrijavati hranu.

Aktivacija/deaktivacija funkcije održavanja topline

- Dodirnite indikator za odabir željene zone za kuhanje.

Indikator zone za kuhanje počinje treperiti.

- Dodirnite senzorsku tipku .

Ako želite upotrebljavati tajmer, ploča za kuhanje mora biti uključena.

Možete podesiti vrijeme od 1 minute (0:01) do 9 sati 59 minuta (9:59).

Vrijeme do 59 minuta prikazuje se u minutama (00:59), a vrijeme iznad 60 minuta u satima i minutama. Vrijeme se prikazuje prema redoslijedu sati, minute mjesto desetice, minute jedinično mjesto. Vremena se unese preko bročane linije te se mogu prilagoditi senzorskom tipkom +.

Primjer:

59 minuta = 0:59, unos: 5-9

80 minuta = 1:20, unos: 1-2-0

Nakon unosa prve bročane vrijednosti indikator tajmera statično svijetli, nakon unosa drugog broja prvi broj skače ulijevo, nakon unosa trećeg broja prvi i drugi broj skaču ulijevo.

Tajmer se može upotrebljavati za dvije funkcije:

- Za podešavanje podsjetnika minuta (△)
- Za automatsko isključivanje zone za kuhanje (⌚)

Funkcije se mogu koristiti istovremeno. Prikazuje se uvijek kraće vrijeme i senzorska tipka △ (podsjetnik minuta) ili ⌚ pulsiraju (automatsko isključivanje).

Ako želite prikaz tijeka preostalog vremena u pozadini dodirnite senzorsku tipku △ ili ⌚ željene zone za kuhanje.

Podsjetnik minuta

Podešavanje podsjetnika minuta

- Dodirnite senzorsku tipku △.

Indikator tajmera počinje treperiti.

- Podesite željeno vrijeme.

Promjena podsjetnika minuta

- Dodirnite senzorsku tipku △.

- Podesite željeno vrijeme.


Poništavanje podsjetnika minuta

- Senzorsku tipku △ dodirnite toliko puta dok se na indikatoru tajmera ne pojavi 0:00.

Automatsko isključivanje zone za kuhanje

Možete podesiti vrijeme nakon kojeg će se zona za kuhanje automatski isključiti. Funkcija se može koristiti za sve zone za kuhanje istovremeno.



Ako je programirano vrijeme dulje od maksimalno dozvoljenog vremena rada, sigurnosni sustav isključuje zonu za kuhanje (pogledajte poglavlje „Sigurnosne značajke”, odlomak „Sigurnosno isključivanje”).


- Na željenoj zoni za kuhanje podesite razinu snage.
- Pritisnite senzorsku tipku  pokraj dotičnih indikatora zone za kuhanje.

Senzorska tipka  počinje treperiti.


- Podesite željeno vrijeme.

Senzorska tipka  počinje pulsirati.


Ako je podešeno više vremena isključivanja, prikazuje se najkraće preostalo vrijeme te pulsira odgovarajuća senzorska tipka . Ostale senzorske tipke  statično svijetle.

- Ako želite prikaz tijeka preostalog vremena u pozadini, dodirnite senzorsku tipku  željene zone za kuhanje.

Promjena vremena isključivanja

- Dodirnite senzorsku tipku  željene zone za kuhanje.
- Podesite željeno vrijeme.

Brisanje vremena isključivanja

- Dodirnite senzorsku tipku  željene zone za kuhanje dok se na indikatoru tajmera ne pojavi 0:00.

ili

- Podesite na brojevnoj liniji 0:00.

Stop & Go

Kad se aktivira Stop&Go funkcija razina snage svih zona za kuhanje smanjuje se na 1.

Razine snage zona za kuhanje i postavka tajmera ne mogu se promijeniti, a ploča za kuhanje može se samo isključiti. Zadržavaju se funkcije podsjetnika minuta, isključivanja i zakuhavanja.

Prilikom deaktivacije zone za kuhanje nastavljaju rad uz prethodno podešenu razinu snage.

Ako se funkcija ne deaktivira u roku od 1 sata, ploča za kuhanje se isključuje.

Uključivanje/Isključivanje

- Dodirnite senzorsku tipku II/▶.

Funkciju koristite kada upravljačke elemente morate brzo očistiti od zaprljanja ili kad postoji opasnost od prekuhavanja.

Recall funkcija

Ako se ploča za kuhanje zabunom isključi tijekom uporabe, pomoću ove funkcije možete ponovno uspostaviti sve postavke. Ploča za kuhanje mora se ponovno uključiti 10 sekundi nakon isključenja.

- Ponovo uključite ploču za kuhanje.
- Odmah nakon uključivanja pritisnite senzorsku tipku zone za kuhanje koja treperi.

Dodatne funkcije

Demonstracijski način rada

Ova funkcija omogućuje prezentiranje ploče za kuhanje bez zagrijavanja.

Uključivanje/isključivanje demonstracijskog načina rada

- Uključite ploču za kuhanje
- Na liniji s brojevima istovremeno dodirnite senzorske tipke 0 i 2 na 6 sekundi.

Indikator tajmera treperi nekoliko sekundi *DE* naizmjenično s *ON* (aktiviran je demonstracijski način rada) ili *OFF* (deaktiviran je demonstracijski način rada).

Prikaz podataka ploče za kuhanje

Može se prikazati oznaka modela i verzija softvera Vaše ploče za kuhanje. Na zoni za kuhanje se ne smije nalaziti posuđe.

Oznaka modela/Serijski broj

- Uključite ploču za kuhanje
- Na brojevnoj liniji na 6 sekundi istovremeno dodirnite senzorske tipke 0 i 4.

Na indikatoru tajmera uzastopno se pojavljuju brojevi, odvojeni crticom.

Primjer: *12 34* (oznaka modela KM 1234) – *1 23 45 67 89* (serijski broj)

Verzija softvera

- Uključite ploču za kuhanje
- Na brojevnoj liniji na 6 sekundi istovremeno dodirnite senzorske tipke 0 i 3.

Na indikatoru tajmera pojavljuju se 3 broja:

Primjer: *1.23* = verzija softvera 123.

Blokada uključivanja/Zaključavanje

Kako bi se spriječilo nenamjerno uključivanje ploče za kuhanje i zona za kuhanje ili promjena postavki, ploča za kuhanje se može zaključati ili se može aktivirati blokada uključivanja.


Blokada uključivanja aktivira se dok je ploča za kuhanje isključena. Kad je blokada uključena, ploča za kuhanje se ne može uključiti i tajmerom se ne može upravljati. I dalje istječe podešeni podsjetnik minuta. Ploča za kuhanje je tako programirana da se blokada uključivanja može samo ručno aktivirati. Programiranje se može tako podesiti da se blokada uključivanja automatski aktivira 5 minuta nakon isključivanja ploče za kuhanje (pogledajte poglavlje „Programiranje“).

Zaključavanje se aktivira dok je ploča za kuhanje aktivirana. Ako je zaključavanje uključeno, pločom za kuhanje se može rukovati samo na sljedeći način:

- Zone za kuhanje i ploča za kuhanje mogu se samo isključiti.
- Podešeni podsjetnik minuta može se mijenjati.


Ako se dodirne nedopuštena senzorska tipka dok je aktivirana blokada uključivanja ili zaključavanje, na indikatoru tajmera se na nekoliko sekundi pojavljuje *LDC* te se oglašava zvučni signal.

Aktivacija blokade uključivanja

- Senzorsku tipku  dodirnite na 6 sekundi.

Na indikatoru tajmera sekunde se odbrojavaju silazno. Po isteku odbrojava- vanja na indikatoru tajmera se pojavljuje *LDC*. Aktivirana je blokada uključivanja.

Deaktivacija blokade uključivanja

- Senzorsku tipku  dodirnite na 6 sekundi.

Na indikatoru tajmera kratko se pojavljuje *LDC*, te se potom sekunde odbrojavaju silazno. Po isteku je deaktivirana blokada uključivanja.

Aktivacija zaključavanja

- Dodirnite senzorsku tipku **+** i držite je pritisnutom.
- Dodirnite senzorsku tipku **II/▶** i kombinaciju tipki držite 6 sekundi.

Na indikatoru tajmera sekunde se odbrojavaju silazno. Po isteku odbrojava- vanja na indikatoru tajmera se pojavljuje *LDC*. Aktivirano je zaključavanje.

Deaktivacija zaključavanja

- Dodirnite senzorsku tipku **+** i držite je pritisnutom.
- Dodirnite senzorsku tipku **II/▶** i kombinaciju tipki držite 6 sekundi.

Na indikatoru tajmera kratko se pojavljuje *LDC*, te se potom sekunde odbrojavaju silazno. Zaključavanje je po isteku deaktivirano.

Sigurnosne značajke

Sigurnosno isključivanje

Kod pokrivanja senzorskih polja

Vaša se ploča za kuhanje automatski isključuje ako se jedna ili više senzorskih tipki pokrije na duže od 10 sekundi, primjerice prstom, jelom koje je prekipjelo ili odloženim predmetima. Na indikatoru tajmera na nekoliko se sekundi pojavljuje *F*. Ako je prekrivena senzorska tipka ①, tada *F* svijetli sve dok se predmeti ili zaprljanja ne uklone. Kada uklonite predmete ili prljavštinu, *F* se gasi, te je ploča za kuhanje ponovno spremna za uporabu.

Vrijeme korištenja je predugo

Sigurnosno isključenje automatski se pokreće kada se zona za kuhanje zagrijava neuobičajeno dugo vremena. Navedeno vrijeme ovisi o odabranoj razini snage. Ako se period prekorači, zona se automatski isključuje i prikazuje se preostala toplina. Kada zonu za kuhanje isključite i ponovno uključite, ona je ponovno spremna za uporabu.

Ploča za kuhanje tvornički je programirana na sigurnosnu razinu 0. Po potrebi možete podesiti višu sigurnosnu razinu s kratkim maksimalnim trajanjem rada (vidi tablicu).

Stupanj snage*	Maksimalno trajanje rada [h:min]		
	Sigurnosna razina		
	0**	1	2
1	10:00	8:00	5:00
1.	10:00	7:00	4:00
2/2.	5:00	4:00	3:00
3/3.	5:00	3:30	2:00
4/4.	4:00	2:00	1:30
5/5.	4:00	1:30	1:00
6/6.	4:00	1:00	00:30
7/7.	4:00	00:42	00:24
8	4:00	00:30	00:20
8.	4:00	00:30	00:18
9	1:00	00:24	00:10

* Stupnjevi snage s točkom dostupni su samo kod proširenog raspona stupnjeva snage (pogledajte poglavlje „Rasponi podešavanja“).

** Tvornička postavka

Zaštita od pregrijavanja

Sve indukcijske zavojnice i rashladna tijela elektronike opremljeni su s po jednom zaštitom od pregrijavanja. Prije pregrijavanja indukcijskih zavojnica i/ili rashladnih tijela, zaštita od pregrijavanja provodi jednu od sljedećih mjera za odgovarajuću zonu za kuhanje ili cijelu ploču za kuhanje:

Indukcijske zavojnice

- Uključena Booster funkcija se prekida.
- Podešena razina snage se smanjuje.
- Zona za kuhanje se automatski isključuje. Indikator tajmera treperi E_{rr} naizmjenično s D_{YY} .

Zonu za kuhanje možete ponovno uključiti na uobičajeni način, kada nestane dojava greške.

Rashladna tijela

- Uključena Booster funkcija se prekida.
- Podešena razina snage se smanjuje.
- Zone za kuhanje se automatski isključuju.

Tek nakon što se rashladno tijelo dovoljno ohladi, možete ponovno na uobičajeni način uključiti zone za kuhanje.

Zaštita od pregrijavanja može se aktivirati u sljedećim situacijama:

- Postavljeno posuđe zagrijava se bez sadržaja.
- Mast ili ulje se zagrijava na visokom stupnju snage.
- Donja strana ploče za kuhanje nema dovoljan dovod zraka.
- Vruća zona za kuhanje ponovno je uključena nakon nestanka električne energije.

Ako se zaštita od pregrijavanja ponovno aktivira unatoč uklanjanju uzroka, nazovite servis.

Programiranje

Programiranje ploče za kuhanje možete prilagoditi vlastitim potrebama. Možete promijeniti više postavki jednu za drugom.

Nakon pozivanja programiranja prikazuje senzorska tipka **+**, a na indikatoru tajmera *PC*. Nakon nekoliko sekundi na indikatoru tajmera naizmjenično treperi *P:01* (program 01) i *C:01* (kôd).

Promjena programiranja

Pokretanje programiranja

- Dok je **ploča za kuhanje isključena istovremeno** dodirnite senzorsku tipku **⓪** i **II/▶** dok se ne pojave senzorska tipka **+** i indikator tajmera *PC*.

Podešavanje programa

- Dok je program prikazan (primjerice *P:01*) dodirnite senzorsku tipku **+** toliko puta dok se ne prikaže željen broj programa.

Podešavanje kôda

- Dok je kôd prikazan (primjerice *C:01*) dodirnite senzorsku tipku **+** toliko puta dok se ne prikaže željen broj kôda.

Pohranjivanje postavki

- Tijekom prikaza program (npr. *P:01*) dodirnite senzorsku tipku **⓪** toliko puta dok se ne isključe indikatori.

Bez pohranjivanja postavki

- Dodirnite senzorsku tipku **II/▶** tako dugo dok se ne isključe indikatori.

Programiranje

Program ¹⁾		Kôd ²⁾	Postavke
P:01	Demonstracijski način rada	C:00	Demonstracijski način rada isključen
		C:01	Uključen demonstracijski način rada ³⁾
P:02	Sustav za upravljanje napajanjem ⁴⁾	C:00	Isključeno
		C:01	3680 W
		C:02	3000 W
		C:03	2000 W
		C:04	1000 W
P:03	Tvornička postavka	C:00	Bez povrata na tvorničke postavke
		C:01	Povrat na tvorničke postavke
P:04	Broj stupnjeva snage rada zona za kuhanje	C:00	9 stupnjeva snage + Booster
		C:01	17 stupnjeva snage + Booster ⁵⁾
P:06	Zvučni signal kod dodira senzorske tipke	C:00	Isključeno ⁶⁾
		C:01	Tiho
		C:02	Srednje
		C:03	Glasno
P:07	Zvučni signal tajmera	C:00	Isključeno ⁶⁾
		C:01	Tiho
		C:02	Srednje
		C:03	Glasno
P:08	Blokada uključivanja	C:00	Samo ručno aktiviranje blokade uključivanja
		C:01	Automatsko aktiviranje blokade uključivanja
P:09	Maksimalno vrijeme rada	C:00	Sigurnosna razina 0
		C:01	Sigurnosna razina 1
		C:02	Sigurnosna razina 2

Programiranje

Program ¹⁾		Kôd ²⁾	Postavke
P:10	WLAN prijava	C:00	Nije aktivno/isključeno
		C:01	Aktivno bez konfiguracije
		C:02	Aktivno i konfigurirano (nije moguć odabir već pokazuje je li veza bila uspješna)
		C:03	Moguće povezivanje putem WPS Push tipke
		C:04	WLAN se vraća na tvorničke postavke (C:00)
		C:05	Izravna WLAN veza ploče za kuhanje i nape bez Miele aplikacije (Con@ctivity 3.0)
P:12	Brzina odaziva senzorskih tipki	C:00	Sporo
		C:01	Standardno
		C:02	Brzo
P:15	Trajno prepoznavanje posuđa	C:00	Nije aktivno
		C:01	Aktivno

- 1) Programi koji nisu navedeni nisu programirani.
- 2) Tvornički podešen kôd označen je podebljano.
- 3) Nakon uključivanja ploče za kuhanje, na indikatoru tajmera se na nekoliko sekundi prikazuje *dE*.
- 4) Ukupna snaga ploče za kuhanje može se smanjiti kako bi se sustav uskladio s lokalnom mrežom.
- 5) U tekstu i u tablicama su prošireni stupnjevi snage rada, zbog boljeg razumijevanja, prikazani s točkom iza broja.
- 6) Nije isključen zvuk senzorske tipke za uključivanje/isključivanje.


Ispitna jela prema EN 60350-2

Tvornički je programirano 9 razina snage.

Za ispitivanje u skladu s normama podesite prošireni opseg razina snage (pogledajte poglavlje „Programiranje”).

Probno jelo	Ø Dno posude za pripremu jela (mm)	Poklopac	Stupanj snage	
			Prethodno zagrijavanje	Priprema jela
Zagrijavanje ulja	150	Ne	–	1–2
Palačinke	180 („sendvič“ dno)	Ne	9	5.–7.
Prženje zamrznutih krum-pirića	u skladu s normom	Ne	9	9


Čišćenje i održavanje

 Opasnost od opekлина vrućim zonama za kuhanje.

Po završetku kuhanja sve su zone za kuhanje vruće.

Isključite ploču za kuhanje.

Prije no što očistite ploču za kuhanje pustite da se zona za kuhanje ohladi.

 Šteta uzrokovana prodiranjem vlage u uređaj.

Para parnog čistača može doprijeti do dijelova pod naponom i uzrokovati kratki spoj.

Za čišćenje ploče za kuhanje nemojte nikada upotrebljavati parni čistač.

Sve vanjske površine mogu se obojiti ili promijeniti boju, ako upotrebljavate neprikladno sredstvo za čišćenje. Površine su osjetljive na ogrebotine. Odmah uklonite ostatke sredstva za čišćenje.

Ne upotrebljavajte nagrizajuća ili gruba sredstva za pranje.

- Ploču za kuhanje očistite nakon svakog korištenja.
- Ploču za kuhanje osušite nakon svakog vlažnog čišćenja, kako bi spriječili stvaranje kamenca.

Neprikladna sredstva za čišćenje

Kako biste izbjegli oštećivanje površina, za čišćenje nemojte upotrebljavati sljedeće:

- sredstvo za ručno pranje posuđa
- sredstva za čišćenje koja sadrže sodu, amonijak, kiseline ili klor
- sredstva za uklanjanje kamenca
- sredstva za uklanjanje mrlja i hrđe
- abrazivna sredstva za čišćenje, primjerice prašak za ribanje, mlijeko za ribanje, kamen za čišćenje
- sredstva za čišćenje koja sadrže otapala
- sredstva za čišćenje perilica za posuđe
- raspršivače za čišćenje roštilja i pećnica
- sredstva za čišćenje stakla
- grube četke i spužvice za ribanje (npr. spužvice za čišćenje lonaca) ili korištene spužvice s ostacima sredstva za ribanje
- gumice za uklanjanje prljavštine

Čišćenje staklokeramičke ploče

⚠ Šteta uzrokovana šiljastim predmetima.

Može se oštetiti brtvena traka između ploče za kuhanje i radne ploče.

Može se oštetiti brtvena traka između staklokeramičke ploče i okvira.

Za čišćenje ne upotrebljavajte šiljate predmete.

Sredstvom za ručno pranje posuđa ne možete ukloniti sva zaprljanja i ostatke. Stvara se nevidljivi sloj, koji ostavlja mrlje na staklokeramici. Takve se mrlje ne mogu ukloniti.

Staklokeramičke površine redovito čistite sredstvom za čišćenje staklokeramičkih površina.

- Uklonite gruba zaprljanja vlažnom krpom, zalijepljene ostatke strugalicom za staklo.
- Staklokeramičke površine očistite Miele sredstvom za čišćenje staklokeramičkih površina i površina od plemenitog čelika (pogledajte poglavlje „Dodatni pribor“, odlomak „Sredstva za čišćenje i njegu“) ili uobičajenim sredstvom za čišćenje staklokeramičkih površina, koristeći kuhinjski papir ili čistu krpu. Ne nanosite sredstvo za čišćenje na vruću površinu, naime uslijed toga se mogu pojaviti mrlje. Pridržavajte se uputa proizvođača sredstva za čišćenje.
- Uklonite sve ostatke sredstva za čišćenje s vlažnom krpom i zatim osušite staklokeramičke površine.

Ostatci sredstva za čišćenje mogu pri likom sljedećeg kuhanja zagorjeti na površini i tako oštetiti staklokeramičku površinu. Vodite računa o tome da uklonite sve ostatke.

- **Mrlje** od kamenca, vode ili aluminija (mrlje metalnog sjaja) uklonite sredstvom za čišćenje staklokeramičkih ploča i nehrđajućeg čelika.

⚠ Opasnost od opekline vrućim zorama za kuhanje.

Tijekom kuhanja sve zone za kuhanje postaju vruće.


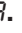
Navucite rukavice prije no što strugalicom za staklo s vruće staklokeramičke površine uklanjate šećer, plastiku ili aluminijску foliju.

- Ukoliko vruća staklokeramička površina dođe u kontakt sa **šećerom, plastikom ili aluminijском folijom**, isključite ploču za kuhanje.
- **Odmah**, dok su još vrući, sastružite te ostatke strugalicom za staklo.
- Staklokeramičku površinu zatim očistite, prema prethodno navedenim uputama, kada se u potpunosti ohladi.

Što učiniti, ako ...

Sami možete ukloniti većinu grešaka i smetnji, koje se mogu pojaviti u svakodnevnom korištenju. U mnogo slučajeva možete uštedjeti vrijeme i novac, jer nećete morati zvati servis.

Sljedeće tablice pomoći će Vam u otkrivanju uzroka smetnji ili pogreški i pronalazenju njihovog rješenja.

Problem	Uzrok i rješenje
Ploča za kuhanje ili zone za kuhanje ne mogu se uključiti.	Ploča za kuhanje nema napajanja. ■ Provjerite je li osigurač električne instalacije isključen. Pozovite električara ili Miele servis (za jačinu osigurača pogledajte tipsku naljepnicu).
	Možda je došlo do tehničke greške. ■ Na približno 1 minutu odspojite uređaj od napajanja tako da – isključite odgovarajući osigurač ili do kraja odvrnete rastalni osigurač ili – isključite FID zaštitnu sklopku (diferencijalna zaštitna sklopka). ■ Ako se ploča za kuhanje ne može uključiti ni nakon ponovnog uključivanja/uvrtanja osigurača ili FID sklopke, obratite se električaru ili servisu.
Tijekom rada nove ploče za kuhanje dolazi do stvaranja neugodnih mirisa i pare.	Dijelovi od metala zaštićeni su odgovarajućim sredstvom za njegu. Kada se ploča za kuhanje upotrebljava po prvi put može doći do stvaranja mirisa i eventualne pojave dima. I materijal indukcijskih krugova tijekom prvih radnih sati otpušta miris. Kod svakog sljedećeg korištenja neugodan miris se smanjuje i na kraju sasvim nestaje. Miris i eventualni dim ne znače da je uređaj pogrešno priključen ili da je pokvaren. Pojava nije štetna po zdravlje.
Na indikatoru zone za kuhanje treperi simbol  naizmjenice s podešenom razinom snage ili .	Na ploči za kuhanje se ne nalazi posuđe ili je posuđe neodgovarajuće. ■ Upotrijebite odgovarajuće posuđe (pogledajte poglavlje „Indukcija“, odlomak „Posuđe za kuhanje“).

Problem	Uzrok i rješenje
Nakon uključivanja ploče za kuhanje ili dodira na senzorsku tipku, na indikatoru tajmera se na nekoliko sekundi prikazuje <i>LOC</i> .	Aktivirana je blokada uključivanja ili zaključavanje. <ul style="list-style-type: none"> ■ Isključite blokadu uključivanja/zaključavanje (pogledajte poglavlje „Sigurnosne značajke”, odlomak „Blokada uključivanja/Zaključavanje”).
Na indikatoru tajmera treperi <i>F</i> i ploča za kuhanje se automatski isključuje.	Jedna ili više senzorskih tipki je pokriveno, primjerice prstom, hranom koja je prekipjela ili odloženim predmetima. <ul style="list-style-type: none"> ■ Uklonite zaprljanja ili predmete (pogledajte poglavlje „Sigurnosne značajke”, odlomak „Sigurnosno isključivanje”).
Nakon uključivanja ploče za kuhanje, na indikatoru tajmera se na nekoliko sekundi prikazuje <i>dE</i> . Zone za kuhanje se ne zagrijavaju.	Ploča za kuhanje je u demonstracijskom načinu rada. <ul style="list-style-type: none"> ■ Istovremeno dodirnite senzorsku tipku <i>D</i> i <i>Z</i> toliko dugo dok indikator tajmera <i>dE</i> treperi naizmjenično s <i>OFF</i>.
Automatski se isključuje jedna zona za kuhanje.	Vrijeme korištenja bilo je predugo. <ul style="list-style-type: none"> ■ Ponovo uključite zonu za kuhanje (pogledajte poglavlje „Sigurnosne značajke”, odlomak „Sigurnosno isključivanje”).
Automatski se isključuje jedna zona za kuhanje ili cijela ploča.	Aktivirala se zaštita od pregrijavanja. <ul style="list-style-type: none"> ■ Pogledajte poglavlje „Sigurnosne značajke”, odlomak „Zaštita od pregrijavanja“.
Booster stupanj se automatski prijevremeno prekida.	Aktivirala se zaštita od pregrijavanja. <ul style="list-style-type: none"> ■ Pogledajte poglavlje „Sigurnosne značajke”, odlomak „Zaštita od pregrijavanja“.
Zona za kuhanje ne radi na uobičajeni način s podešenom razinom snage.	Aktivirala se zaštita od pregrijavanja. <ul style="list-style-type: none"> ■ Pogledajte poglavlje „Sigurnosne značajke”, odlomak „Zaštita od pregrijavanja“.
Razina snage 9 se automatski smanjuje ako kod spojene zone za kuhanje također podešite na razinu snage 9.	Uz istovremeni rad na razini snage 9 prekoračila bi se moguća ukupna snaga. <ul style="list-style-type: none"> ■ Koristite drugu zonu za kuhanje.

Što učiniti, ako ...

Problem	Uzrok i rješenje
<p>Kad je aktivirano automatsko zakuhavanje, sadržaj posude nije zakipio.</p>	<p>Zagrijava se velika količina namirnica.</p> <ul style="list-style-type: none"> ■ Kuhajte na najvećoj razini snage i zatim ručno smanjite snagu. <hr/> <p>Posuda za kuhanje loše provodi toplinu.</p> <ul style="list-style-type: none"> ■ Koristite drugo posuđe, koje bolje povodi toplinu.
<p>Nakon isključenja ploče za kuhanje čuje se rad uređaja.</p>	<p>Ventilator za hladene će raditi sve dok se ploča za kuhanje ne ohladi, a zatim će se automatski isključiti.</p>
<p>Senzorske tipke su preosjetljive ili neosjetljive.</p>	<p>Poremtila se osjetljivost senzorskih tipki.</p> <ul style="list-style-type: none"> ■ Pobrinite se da na ploču za kuhanje ne pada izravno svjetlo (sunce ili umjetna rasvjeta) niti da je u prostoriji pretamno. ■ Uklonite posuđe za kuhanje i očistite ploču za kuhanje od ostataka. Pripazite da cijela ploča za kuhanje i senzorske tipke nisu pokrivene. ■ Prekinite napajanje ploče za kuhanje na približno 1 minutu. ■ Ukoliko problem i dalje postoji, i nakon ponovnog uključivanja napajanja, nazovite servis.
<p>Na indikatoru tajmera naizmjenično treperi <i>Err</i> s brojevima.</p>	<p><i>Err044</i> Aktivirala se zaštita od pregrijavanja.</p> <ul style="list-style-type: none"> ■ Pogledajte poglavlje „Sigurnosne značajke“, odlomak „Zaštita od pregrijavanja“. <hr/> <p><i>Err047, Err048 ili Err049</i> Ventilator je blokiran ili u kvaru.</p> <ul style="list-style-type: none"> ■ Provjerite je li ventilator blokiran nekim predmetom. ■ Uklonite predmet ■ Ako se poruka greške i dalje javlja, obratite se servisu. <hr/> <p><i>Err</i> i ostali brojevi Došlo je do greške u elektronici.</p> <ul style="list-style-type: none"> ■ Prekinite napajanje ploče za kuhanje oko 1 minutu. ■ Ako problem ostane i nakon ponovnog uključivanja napajanja, nazovite servis.

Miele Vam sukladno Vašem proizvodu nudi velik izbor Miele dodatne opreme te sredstva za pranje i održavanje.

Te proizvode možete jednostavno naručiti putem Miele internet trgovine.

Proizvode možete nabaviti i preko Miele servisa (pogledajte kraj uputa za uporabu) i Miele specijalizirane prodavaonice.

Posuđe za kuhanje/prženje

Miele nudi veliki izbor posuđa za kuhanje i pečenje. Isto je savršeno usklađeno po pitanju funkcija i dimenzija na Miele uređaje. Iscrpne informacije pronaći ćete na Miele internet stranici.

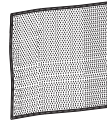
Sredstva za čišćenje i održavanje

Sredstvo za čišćenje staklokeramike i plemenitog čelika 250 ml



Uklanja jača zaprljanja, mrlje od kamena i ostatke aluminija

Krpa od mikrovlakana



Za uklanjanje otisaka prstiju i blagih zaprljanja

Servis

Kontakt u slučaju smetnji

U slučaju problema koje ne možete sami riješiti obratite se primjerice svojem Miele zastupniku ili Miele servisu.

Miele servisnu službu možete rezervirati online na www.miele.hr/servis.

Podatke o kontaktu Miele servisa naći ćete na zadnjoj stranici ovog dokumenta.

Servisu je potrebna oznaka modela i tvornički broj (fabr./SN/br.). Oba podatka nalaze se na tipskoj naljepnici.

Tipska naljepnica

Zalijepite priloženu tipsku naljepnicu. Provjerite podudara li se broj modela s podacima navedenim na poleđini ovog dokumenta.



Jamstvo

Trajanje jamstva je 2 godine.

Ostale informacije naći ćete u priloženim uvjetima jamstva.

Sigurnosne napomene za ugradnju



Šteta uzrokovana nestručnom ugradnjom.

Ploča za kuhanje može se oštetiti nestručnom ugradnjom.

Ugradnju ploče za kuhanje bi trebalo izvršiti samo stručno osposobljeno osoblje.



Električni udar uzrokovan naponom.

Nestručni priključak na električnu mrežu može uzrokovati strujni udar.

Priključivanje ploče za kuhanje na električnu mrežu bi trebao izvršiti samo stručno osposobljen električar.



Šteta uzrokovana predmetima koji padaju.

Ploča za kuhanje može se oštetiti prilikom ugradnje gornjih kuhinjskih ormarića ili nape.

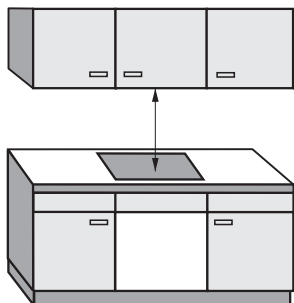
Ploču za kuhanje ugradite tek nakon što ste ugradili gornje ormariće ili napu.

- ▶ Furnir na radnoj ploči mora biti zalijepljen ljepilom otpornim na toplinu (100°C) kako se ne bi odlijepio ili izobličio. Kutni profili moraju biti otporni na toplinu.
- ▶ Ploča za kuhanje ne smije se postavljati iznad rashladnih uređaja, perilica za posuđe ni iznad perilica i sušilica rublja.
- ▶ Ova ploča za kuhanje smije se ugraditi samo iznad štednjaka ili pećnica koji su opremljeni sustavom za hlađenje nastalih para.
- ▶ Morate sa sigurnošću utvrditi da se priključni kabel ploče za kuhanje nakon ugradnje ne može dodirnuti.
- ▶ Nakon ugradnje ploče za kuhanje priključni kabel ne smije doći u dodir s pokretnim dijelovima kuhinjskih elemenata (npr. ladicom) te ne smije biti izložen mehaničkim opterećenjima.
- ▶ Pridržavajte se sigurnosnih razmaka navedenih na sljedećim stranicama.

Ugradnja

Sigurnosni razmaci

Sigurnosni razmaci iznad ploče za kuhanje



Između ploče za kuhanje i nape iznad mora se ostaviti razmak kojeg preporučuje proizvođač nape.

Ukoliko su iznad kuhinjske ploče postavljeni lako zapaljivi materijali (npr. ploča za vješanje), sigurnosni razmak mora iznositi barem 600 mm.

Ako je ispod nape ugrađeno više uređaja za koje se navode različiti sigurnosni razmaci, pridržavajte se najvećeg navedenog sigurnosnog razmaka.

Sigurnosni razmak bočno i straga

Preporučeno je da se prilikom ugradnje ploče za kuhanje s lijeve i desne strane osigura dovoljno prostora.

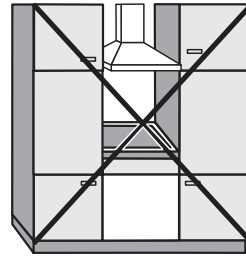
Na stražnjoj strani ploče za kuhanje potrebno je osigurati dolje naveden minimalni razmak ① između visokog ormarića ili zida.

S jedne strane ploče za kuhanje (lijevo ili desno) potrebno je od visokog ormarića ili zida osigurati dolje naveden minimalni razmak ②, ③, a na suprotnoj strani minimalni razmak 300 mm.

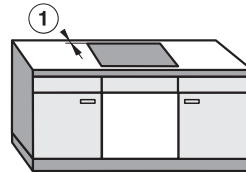
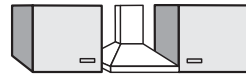
① Najmanji razmak **straga** od izreza u radnoj ploči do stražnjeg ruba radne ploče: 50mm.

② Najmanji razmak **desno** od izreza u radnoj ploči do bočnog elementa (npr. visokog ormarića) ili zida: 50mm.

③ Najmanji razmak **lijevo** od izreza u radnoj ploči do bočnog elementa (npr. visokog ormarića) ili zida: 50mm.



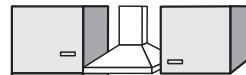
Nije dozvoljeno



Vrlo preporučljivo



Nije preporučljivo



Nije preporučljivo

Ugradnja

Minimalni razmak ispod ploče za kuhanje

Kako bi se zajamčila ventilacija ploče za kuhanje, ispod ploče je potrebno zadržati minimalni razmak od pećnice, od pregradnog dna ili ladice.

Minimalni razmak donjeg ruba ploče za kuhanje do

- gornjeg ruba pećnice: 15 mm
- gornjeg ruba pregradnog dna: 15 mm
- gornjeg ruba ladice: 5 mm
- dna ladice: 75 mm

Pregradno dno

Ugradnja pregradnog dna ispod ploče za kuhanje nije potrebna, ali je moguća.

Za **provođenje priključnog strujnog voda** je otraga između ormarića i pregradnog dna potrebno ostaviti slobodan prorez od 10 mm.

Za **ventilaciju** ploče za kuhanje preporučujemo sprijeda između ormarića i pregrade prorez od 20 mm.

Sigurnosni razmak od obloge niše

Ako je niša obložena, mora postojati minimalan sigurnosni razmak između izreza radne ploče i obloge kako ne bi došlo do promjena ili uništenja materijala zbog visoke temperature.

Kod obloge od zapaljivog materijala (npr. drva), najmanji razmak ⑤ između izreza radne ploče i obloge niše mora iznositi 50 mm.

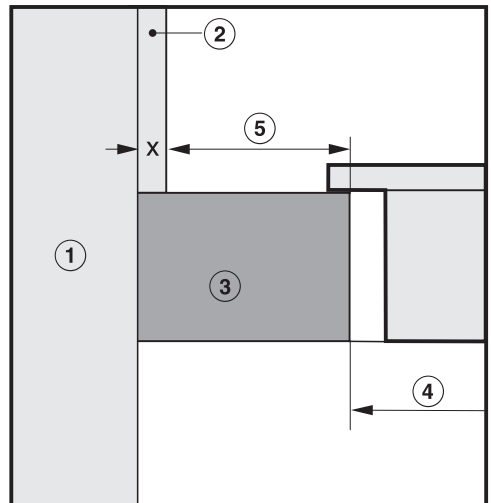
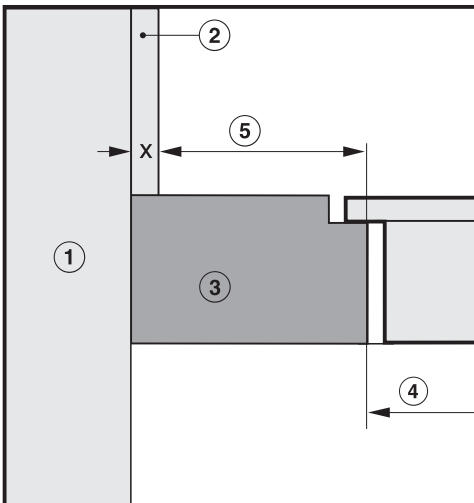
Kod obloge od nezapaljivog materijala (npr. metala, prirodnog kamena, keramičkih pločica), najmanji razmak ⑤ između izreza radne ploče i obloge niše mora iznositi 50 mm umanjeno za debljinu obloge.

Primjer: debljina obloge niše 15 mm

50 mm - 15 mm = najmanji razmak 35 mm

Ploče za kuhanje u ravnini

Ploče za kuhanje s okvirom



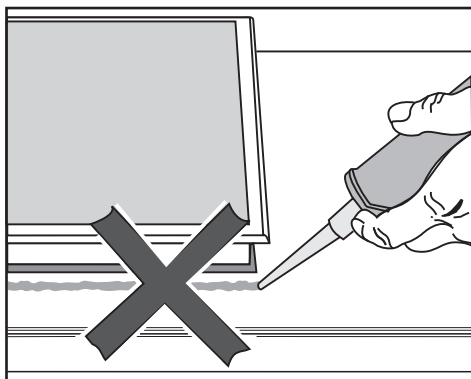
- ① Zid
- ② Obloga niše dimenzija x = debljina obloge niše
- ③ Radna ploča
- ④ Izrez u radnoj ploči
- ⑤ Najmanji razmak kod
zapaljivih materijala 50 mm
kod nezapaljivih materijala 50 mm - dimenzija x

Ugradnja

Napomene za ugradnju

Ugradnja polaganjem na radnu površinu

Brтва između ploče za kuhanje i radne ploče



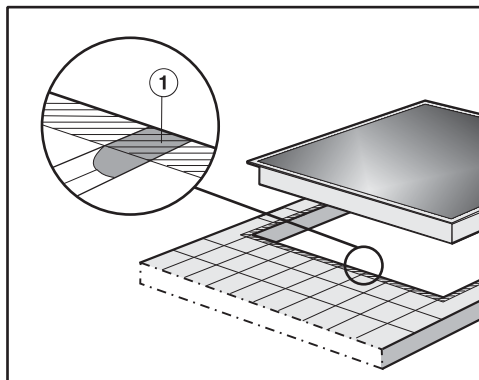
⚠ Šteta uzrokovana pogrešnom ugradnjom.

Ploča za kuhanje i radna ploča mogu se oštetiti ako će možda trebati vaditi ploču za kuhanje, a ploča za kuhanje brtvljena je masom za fugiranje.

Između ploče za kuhanje i radne površine nemojte koristiti masu za fugiranje.

Brтва ispod ruba ploče za kuhanje osigurava dostatno brtvljenje prema radnoj ploči.

Radne ploče s keramičkim pločicama



Fuge ① i crtkana područja ispod ruba za brtvljenje na ploči za kuhanje moraju biti glatki i izravnati tako da ploča za kuhanje dobro leži i da brtva ispod ruba uređaja osigurava brtvljenje prema radnoj ploči.

Ugradnja u ravnini s radnom površinom

Ugradnja u ravnini s radnom površinom moguća je samo u prirodni kamen (granit, mramor), masivno drvo i opločane radne ploče. Ploče za kuhanje označene odgovarajućom napomenom prikladne su za ugradnju u staklene radne ploče. Kod radnih ploča od drugih materijala potrebno je provjeriti kod proizvođača, jesu li materijali prikladni za ugradnju ploče za kuhanje u ravnini.

Unutarnja širina donjeg ormarića mora biti barem tolika koliki je i unutarnji izrez radne ploče (pogledajte poglavlje „Ugradnja“, odlomak „Dimenzije za ugradnju – u ravnini s radnom površinom“), kako bi se ploči za kuhanje nakon ugradnje moglo pristupiti odozdo i kako bi se donja kutija mogla skinuti u svrhu održavanja. Ako se ploči za kuhanje nakon ugradnje ne može pristupiti odozdo, mora se ukloniti sredstvo za brtvljenje fugi kako bi se ploča za kuhanje mogla izvaditi.

Radne ploče od prirodnog kamena

Ploča za kuhanje polaže se izravno u otvor.

Masivno drvo, opločene radne ploče, staklene radne ploče

Ploča za kuhanje pričvršćuje se u izrez pomoću drvenih letvica. Letvice nisu uključene u opseg isporuke i moraju biti raspoložive na mjestu ugradnje.

Traka za brtvljenje

Traka za brtvljenje ispod ruba ploče za kuhanje može se oštetiti kada se ploča za kuhanje prilikom servisa rastavlja.

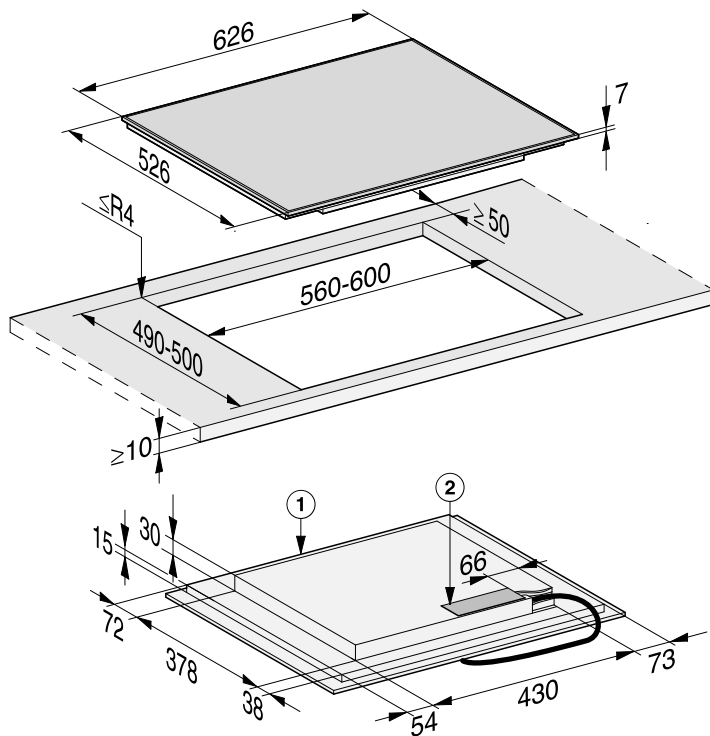
Prije ponovne ugradnje uvijek zamijenite traku za brtvljenje.

Ugradnja

Dimenzije za ugradnju – polaganje na radnu površinu

Sve mjere su navedene u mm.

KM 7464 FR

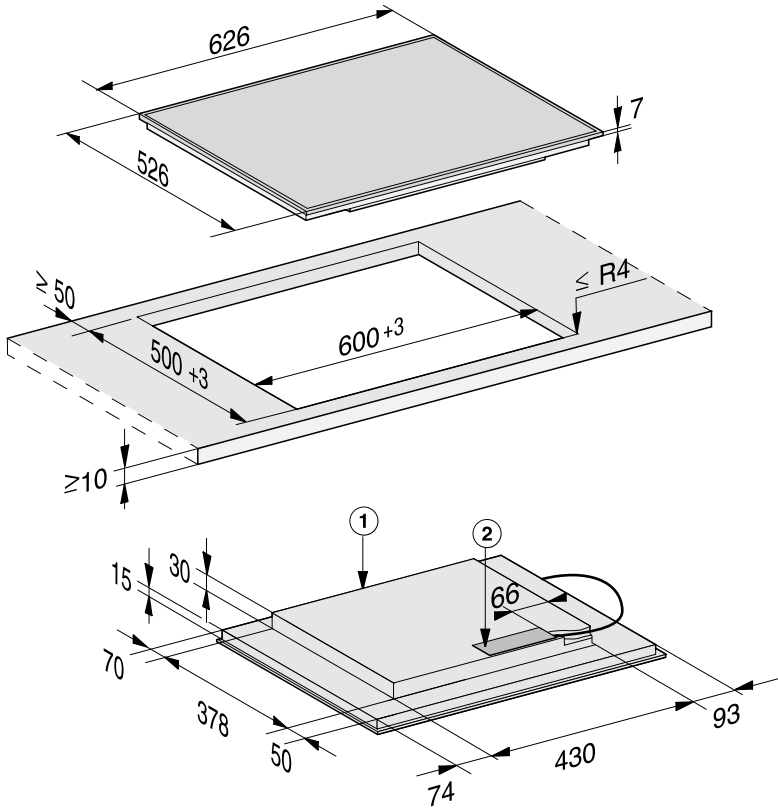


① Sprijeda

② Razvodna kutija

Vod mrežnog priključka (L = 1440 mm) priložen je uz uređaj

KM 7465 FR



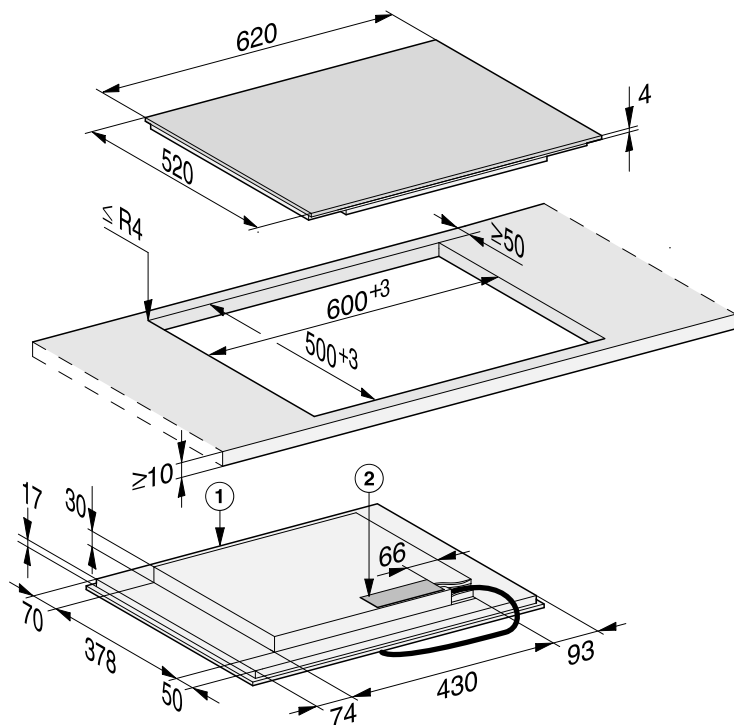
① Sprijeda

② Razvodna kutija

Vod mrežnog priključka (L = 1440 mm) priložen je uz uređaj

Ugradnja

KM 7464 FL, KM 7465 FL

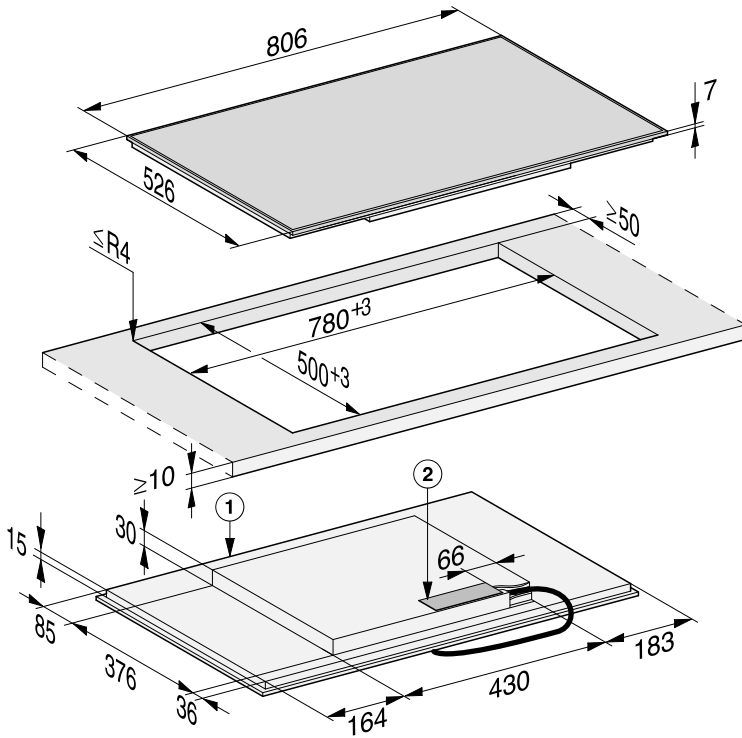


① Sprijeda

② Razvodna kutija

Vod mrežnog priključka (L = 1440 mm) priložen je uz uređaj

KM 7474 FR



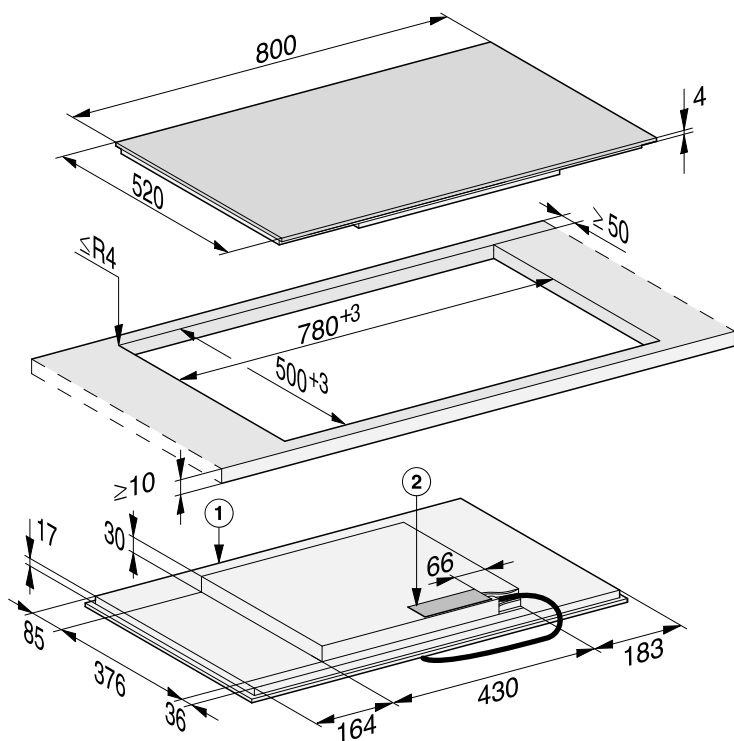
① Sprijeda

② Razvodna kutija

Vod mrežnog priključka (L = 1440 mm) priložen je uz uređaj

Ugradnja

KM 7474 FL



① Sprijeda

② Razvodna kutija

Vod mrežnog priključka (L = 1440 mm) priložen je uz uređaj

Ugradnja polaganjem na radnu površinu

- Izrežite izrez u radnoj ploči. Poštujte sigurnosne razmake (pogledajte poglavlje „Instalacija“, odlomak „Sigurnosni razmaci“).
- Zabrtvite površine reza kod **drvene radne ploče** posebnim lakom, silikonskom masom ili smolom kako biste spriječili napuhavanje uslijed utjecaja vlage. Brtveni materijal mora biti otporan na toplinu.

Pripazite da ovi materijali ne dospiju na gornju površinu radne ploče.

- Priloženu traku za brtvljenje zalijepite ispod ruba ploče za kuhanje. Traku za brtvljenje ne lijepite ispod odvoda.



Šteta uzrokovana nestručnim priključkom.

Kratki spoj može oštetiti elektroniku ploče za kuhanje.

Mrežni kabel na ploču za kuhanje priključuje stručno osposobljen električar.

- Priključni kabel na ploču za kuhanje priključite prema nacrtu za priključenje (pogledajte poglavlje „Instalacija“, odlomak „Električni priključak“).
- Provedite priključni kabel ploče za kuhanje kroz izrez na radnoj ploči prema dolje.
- Položite ploču za kuhanje u sredinu izreza. Pazite da brtva nakon sjedanja na mjesto naliježe na radnu ploču kako bi se osiguralo brtvljenje.

Ako brtva u kutovima ne naliježe pravilno na radnu ploču, ubodnom pilom možete pažljivo dodatno obraditi polumjere kutova ($\leq R4$).

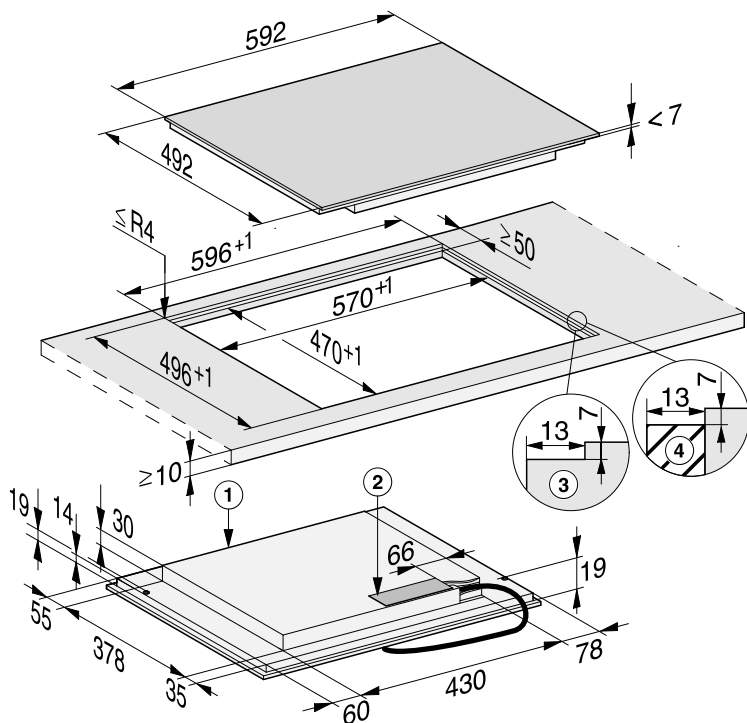
- Priključite ploču za kuhanje na električnu mrežu (pogledajte poglavlje „Instalacija“, „Električni priključak“).
- Provjerite rad ploče za kuhanje.

Ugradnja

Dimenzije za ugradnju – u ravni s radnom površinom

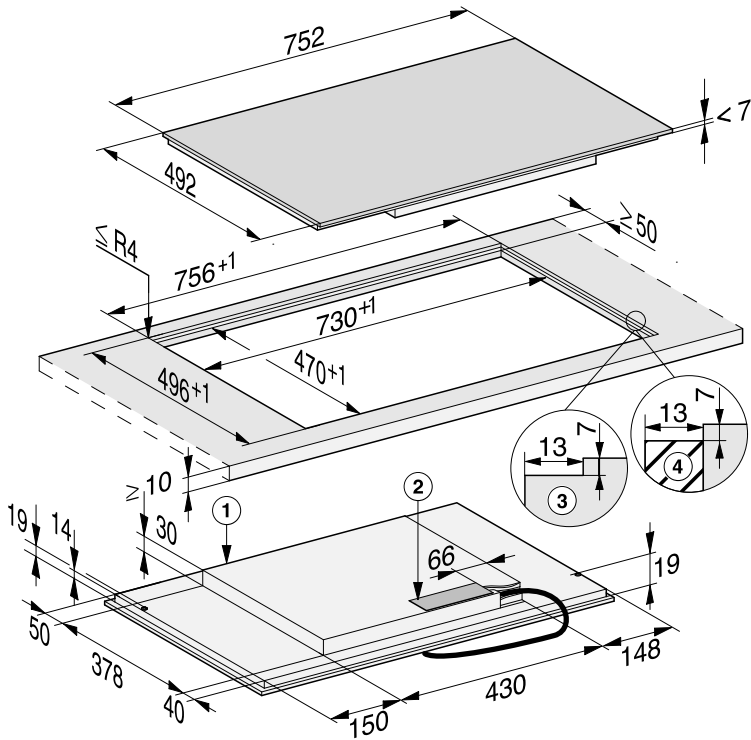
Sve mjere su navedene u mm.

KM 7404 FX



- ① Sprijeda
- ② Razvodna kutija
Vod mrežnog priključka (L = 1440 mm) priložen je uz uređaj
- ③ Stepeničasti rub radne ploče od prirodnog kamena
- ④ Drvena letvica 13 mm (nije dio isporučenog pribora)

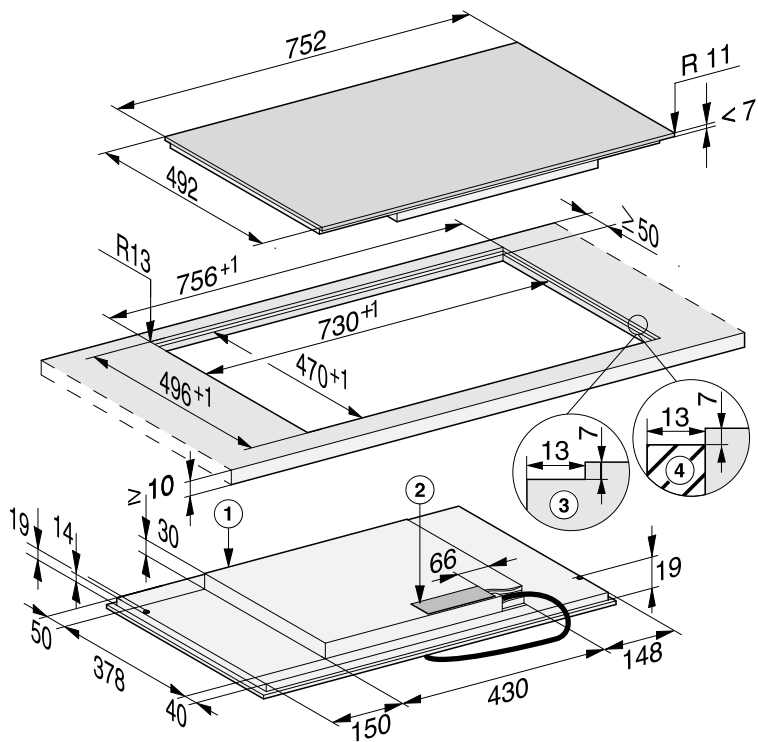
KM 7414 FX



- ① Sprijeda
- ② Razvodna kutija
Vod mrežnog priključka (L = 1440 mm) priložen je uz uređaj
- ③ Stepeničasti rub radne ploče od prirodnog kamena
- ④ Drvena letvica 13 mm (nije dio isporučeneog pribora)

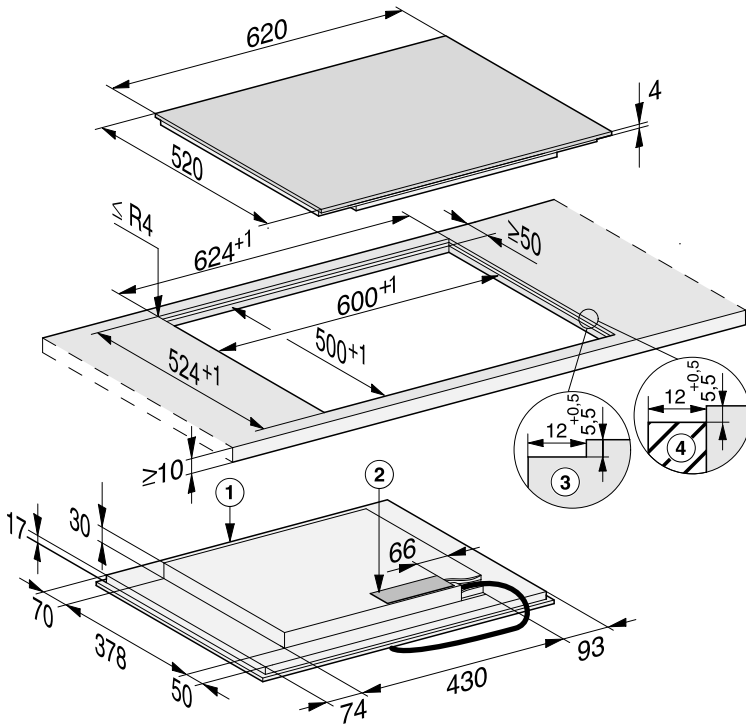
Ugradnja

KM 7414 FX staklo



- ① Sprijeda
- ② Razvodna kutija
Vod mrežnog priključka (L = 1440 mm) priložen je uz uređaj
- ③ Stepeničasti rub radne ploče od prirodnog kamena
- ④ Drvena letvica 13 mm (nije dio isporučeneog pribora)

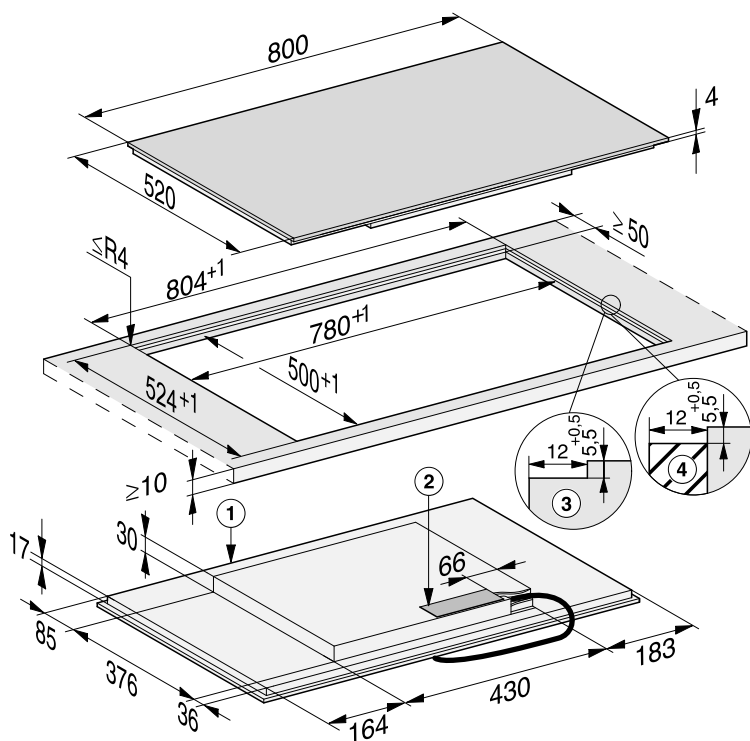
KM 7464 FL, KM 7465 FL



- ① Sprijeda
- ② Razvodna kutija
Vod mrežnog priključka (L = 1440 mm) priložen je uz uređaj
- ③ Stepeničasti rub radne ploče od prirodnog kamena
- ④ Drvena letvica 12 mm (nije dio isporučenog pribora)

Ugradnja


KM 7474 FL



- ① Sprijeda
- ② Razvodna kutija
Vod mrežnog priključka (L = 1440 mm) priložen je uz uređaj
- ③ Stepeničasti rub radne ploče od prirodnog kamena
- ④ Drvena letvica 12 mm (nije dio isporučeneog pribora)

Ugradnja u ravnini s radnom površinom

- Izrežite izrez u radnoj ploči. Poštujte sigurnosne razmake (pogledajte poglavlje „Instalacija“, odlomak „Sigurnosni razmaci“).
- Radne ploče od masivnog drveta/opločene radne ploče/staklene radne ploče:
učvrstite drvene letvice 5,5 mm ili 7 mm (ovisno o modelu) ispod gornjeg ruba radne ploče.

 Šteta uzrokovana nestručnim priključkom.

Kratki spoj može oštetiti elektroniku ploče za kuhanje.

Mrežni kabel na ploču za kuhanje priključuje stručno osposobljen električar.


- Priključni kabel na ploču za kuhanje priključite prema nacrtu za priključenje (pogledajte poglavlje „Instalacija“, odlomak „Električni priključak“).
- Priloženu traku za brtvljenje zalijepite ispod ruba ploče za kuhanje. Traku za brtvljenje ne lijepite ispod odvoda.

Za modele navedene u nastavku nije potrebna traka za brtvljenje:
KM 7404 FX, KM 7414 FX,
KM 7414 FX Glas.

- Provedite priključni kabel ploče za kuhanje kroz izrez na radnoj ploči prema dolje.
- Položite ploču za kuhanje u izrez i centrirajte je.

Fuga između staklokeramičke ploče i radne ploče mora biti široka barem 2 mm. Fuga je nužna kako bi se ploča za kuhanje mogla izolirati.

- Priključite ploču za kuhanje na električnu mrežu.
- Provjerite rad ploče za kuhanje.
- Ispunite fugu između ploče za kuhanje i radne ploče silikonskom masom za fuge otpornom na temperaturu (min. 160°C).


 Šteta uzrokovana neprikladnim sredstvom za brtvljenje.

Neprikladno sredstvo za brtvljenje fuge može oštetiti prirodni kamen.

Kod prirodnog kamena i keramičkih pločica od prirodnog kamena, upotrebljavajte isključivo sredstvo za fuge koje je prikladno za te materijale.

Pridržavajte se uputa proizvođača.

Električni priključak

 Šteta uzrokovana nestručnim priključkom.

Nepravilno instaliranje, održavanje ili popravci mogu uzrokovati ozbiljne opasnosti za korisnika.

Tvrtka Miele ne može biti odgovorna za štete nastale nestručnom instalacijom i servisom ili popravcima, nestručnom instalacijom ili zbog prekida zaštitnog vodiča za uzemljenje (npr. električni udar).

Ploču za kuhanje na električnu mrežu priključuje stručno osposobljen električar.

Stručni električar mora poznavati lokalne propise i dodatne odredbe lokalne tvrtke za opskrbu energijom i strogo ih se pridržavati.

Nakon ugradnje mora se osigurati zaštita od dodira izoliranih dijelova.

Ukupna snaga

Pogledajte tipsku naljepnicu

Priključni podaci

Odgovarajući priključni podaci nalaze se na tipskoj naljepnici. Ti podaci moraju se podudarati s podacima električne mreže.

Za mogućnosti spajanja pogledajte shemu spajanja.

Strujna zaštitna sklopka

Normativi VDE (Austrija: ÖVE) preporučuju ugradnju FID strujne zaštitne sklopke struje aktiviranja od 30 mA za povećanje sigurnosti ploče za kuhanje.

Uređaji za prekidanje

Ploča za kuhanje mora imati mogućnost odvajanja svih polova napajanja od električne mreže pomoću uređaja za prekidanje. U isključenom stanju mora postojati razmak kontakata od najmanje 3 mm. Uređaji za prekidanje su strujne zaštitne sklopke i zaštitne sklopke.

Odvajanje od mreže



Električni udar uzrokovan naponom.

Tijekom popravka i/ili radova održavanja ponovno uključivanje mrežnog napona može uzrokovati strujni udar. Mrežu nakon isključenja osigurajte od ponovnog uključivanja.

Ako je potrebno isključiti strujni krug od električne mreže, ovisno o uvjetima instalacije, postupite kako slijedi:

Rastalni osigurači

- Uloške osigurača potpuno izvadite iz navojnih poklopaca.

Automat s osiguračima

- Pritisnite tipku za ispitivanje (crvenu) tako da iskoči središnja tipka (crna).

Automat s ugrađenim osiguračima

- (LS prekidač, minimalno tipa B ili C): Ručicu postavite sa 1 (uključeno) na 0 (isključeno).

Zaštitna sklopka FID

- (diferencijalna zaštitna sklopka) Prebacite glavnu sklopku iz položaja 1 (uključeno) u položaj 0 (isključeno) ili pritisnite tipku za ispitivanje.

Priključni kabel

Ploča za kuhanje se mora spojiti pomoću električnog kabela tipa H 05 VV-F (PVC izolacija) odgovarajućeg presjeka prema shemi spajanja.

Za mogućnosti spajanja pogledajte shemu spajanja.

Pogledajte natpisnu pločicu za podatke o dozvoljenom naponu i odgovarajućoj priključnoj vrijednosti za Vašu ploču za kuhanje.

Zamjena priključnog kabela



Električni udar uzrokovan naponom.

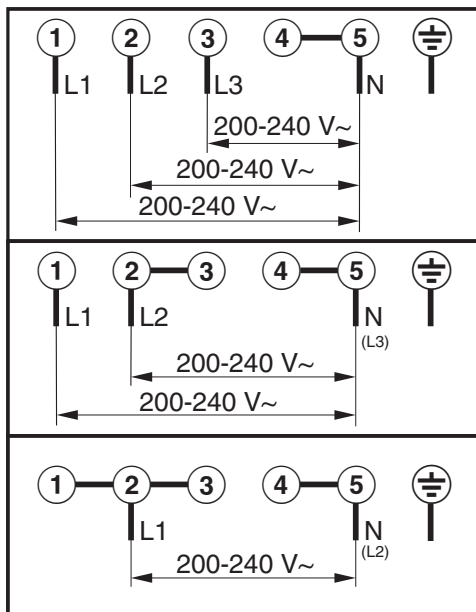
Nestručni priključak može uzrokovati strujni udar.

Mrežni kabel mijenja samo kvalificirani električar.

Prilikom zamjene mrežnog kabela upotrebjavajte isključivo kabel tipa H 05 VV-F, odgovarajućeg promjera. Mrežni kabel dostupan je kod proizvođača ili u servisu.

Ugradnja

Shema priključka



U nastavku su priloženi listovi s podacima o proizvodima koji su opisani u ovim uputama za uporabu i postavljanje.

Informacije za kućanske električne ploče za kuhanje

prema Uredbi (EU) br. 66/2014

MIELE	
Identifikacijska oznaka modela	KM 7404
Broj zona i/ili površina za kuhanje	
Za kružne zone ili površine za kuhanje: promjer iskoristive površine/zone za kuhanje Za nekružne zone ili površine za kuhanje: dužina i širina iskoristive površine/zone za kuhanje L/W	1. = Ø 140-190 mm 2. = Ø 100-160 mm 3. = 380,5x228 mm 4. = 5. = 6. =
Potrošnja energije po zoni ili površini za kuhanje izračunana po kg (EC _{kuhanje na električnu energiju})	1. = 174,0 Wh/kg 2. = 180,0 Wh/kg 3. = 186,0 Wh/kg
Potrošnja energije za ploču za kuhanje izračunana po kg (EC _{električna ploča za kuhanje})	180,0 Wh/kg

Informacije za kućanske električne ploče za kuhanje

prema Uredbi (EU) br. 66/2014

MIELE	
Identifikacijska oznaka modela	KM 7414
Broj zona i/ili površina za kuhanje	
Za kružne zone ili površine za kuhanje: promjer iskoristive površine/zone za kuhanje Za nekružne zone ili površine za kuhanje: dužina i širina iskoristive površine/zone za kuhanje L/W	1. = Ø 160-220 mm 2. = Ø 100-160 mm 3. = 380,5x228 mm 4. = 5. = 6. =
Potrošnja energije po zoni ili površini za kuhanje izračunana po kg (EC _{kuhanje na električnu energiju})	1. = 178,0 Wh/kg 2. = 180,0 Wh/kg 3. = 186,0 Wh/kg
Potrošnja energije za ploču za kuhanje izračunana po kg (EC _{električna ploča za kuhanje})	181,3 Wh/kg

Informacijski list

Informacije za kućanske električne ploče za kuhanje

prema Uredbi (EU) br. 66/2014

MIELE	
Identifikacijska oznaka modela	KM 7464
Broj zona i/ili površina za kuhanje	
Za kružne zone ili površine za kuhanje: promjer iskoristive površine/zone za kuhanje Za nekružne zone ili površine za kuhanje: dužina i širina iskoristive površine/zone za kuhanje L/W	1. = Ø 140-190 mm 2. = Ø 100-160 mm 3. = 380,5x228 mm 4. = 5. = 6. =
Potrošnja energije po zoni ili površini za kuhanje izračunana po kg (EC _{kuhanje na električnu energiju})	1. = 174,0 Wh/kg 2. = 180,0 Wh/kg 3. = 186,0 Wh/kg
Potrošnja energije za ploču za kuhanje izračunana po kg (EC _{električna ploča za kuhanje})	180,0 Wh/kg

Informacije za kućanske električne ploče za kuhanje

prema Uredbi (EU) br. 66/2014

MIELE	
Identifikacijska oznaka modela	KM 7465
Broj zona i/ili površina za kuhanje	
Za kružne zone ili površine za kuhanje: promjer iskoristive površine/zone za kuhanje Za nekružne zone ili površine za kuhanje: dužina i širina iskoristive površine/zone za kuhanje L/W	1. = 380,5x228 mm 2. = 380,5x228 mm 3. = 4. = 5. = 6. =
Potrošnja energije po zoni ili površini za kuhanje izračunana po kg (EC _{kuhanje na električnu energiju})	1. = 186,0 Wh/kg 2. = 186,0 Wh/kg
Potrošnja energije za ploču za kuhanje izračunana po kg (EC _{električna ploča za kuhanje})	186,0 Wh/kg

Informacije za kućanske električne ploče za kuhanje

prema Uredbi (EU) br. 66/2014

MIELE	
Identifikacijska oznaka modela	KM 7474
Broj zona i/ili površina za kuhanje	
Za kružne zone ili površine za kuhanje: promjer iskoristive površine/zone za kuhanje Za nekružne zone ili površine za kuhanje: dužina i širina iskoristive površine/zone za kuhanje L/W	1. = Ø 160-220 mm 2. = Ø 100-160 mm 3. = 380,5x228 mm 4. = 5. = 6. =
Potrošnja energije po zoni ili površini za kuhanje izračunana po kg ($EC_{\text{kuhanje na električnu energiju}}$)	1. = 178,0 Wh/kg 2. = 180,0 Wh/kg 3. = 186,0 Wh/kg
Potrošnja energije za ploču za kuhanje izračunana po kg ($EC_{\text{električna ploča za kuhanje}}$)	181,3 Wh/kg

Izjava o sukladnosti

Miele ovim putem izjavljuje da je ova staklokeramička ploča za kuhanje s indukcijom u skladu s direktivom 2014/53/EU.

Cjelokupni tekst ove izjave o sukladnosti pronaći ćete na internet stranici:

- www.miele.hr pod Proizvodi / Preuzimanje
- www.miele.hr/kucanski-uredaji/zatražite-informacije-385.htm, pod Servis / Zatražite informacije, unosom naziva proizvoda ili tvorničkog broja

Frekvencija	2,4000 GHz – 2,4835 GHz
-------------	----------------------------

Maksimalna snaga odašiljanja	< 100 mW
------------------------------	----------

Miele trgovina i servis d.o.o.
Buzinski prilaz 32
10 010 Zagreb
Telefon: 01 6689 000
Faks: 01 6689 090
Servis: 01 6689 010
E-mail: info@miele.hr
www.miele.hr

Njemačka
Miele & Cie. KG
Carl-Miele-Straße 29
33332 Gütersloh

KM 7404 FX, KM 7414 FX, KM 7414 FX Glas, KM 7464 FR,
KM 7464 FL, KM 7465 FR, KM 7465 FL, KM 7474 FR,
KM 7474 FL