

Upute za uporabu i postavljanje Sušilica rublja s toplinskom pumpom



Prije postavljanja - instaliranja - prve uporabe, **obvezno** pročitajte upute za uporabu. Time ćete zaštititi sebe i izbjeći oštećenja.

Sadržaj

Vaš doprinos zaštiti okoliša	7
Sigurnosne napomene i upozorenja	8
Rukovanje sušilicom	20
Upravljačka ploča.....	20
Senzorske tipke i zaslon na dodir sa senzorskim tipkama.....	21
Glavni izbornik.....	21
Primjeri upravljanja	22
Rukovanje varijantom za praonice rublja.....	24
Puštanje u pogon	25
Uključivanje sušilice	25
Napomena za vanjske uređaje	26
Podešavanje svjetline zaslona.....	26
Podešavanje datuma.....	26
Odabir programskih paketa.....	27
Zaključivanje puštanja u pogon.....	28
1. Obratite pažnju na pravilnu njegu rublja	29
Pranje	29
Sušenje.....	29
Poštivanje simbola za održavanje	29
2. Punjenje sušilice	30
3. Odabir programa	31
Uključivanje sušilice	31
Odabir programa	31
4. Odabir programske postavke	32
Osnovni izbornik programa	32
Odabir stupnja suhoće.....	32
Odabir trajanja (vremenski regulirani programi)	32
Odabir dodatnih opcija.....	33
Nježno sušenje plus	33
Zaštita od gužvanja	33
5. Pokretanje programa	34
6. Završetak programa – Vađenje rublja	35
Završetak programa	35
Vađenje rublja.....	35
Pridržavanje napomena za održavanje.....	35
Tajmer	36

Pregled programa	37
Oznaka	37
Programski paketi.....	38
Standardni	38
Sport.....	43
Kućanski tekstili.....	44
Higijena.....	45
WetCare.....	46
Ravno rublje	46
Posebni programi	47
Promjena tijeka programa	48
Promjena aktualnog programa	48
Prekid (poništanje) programa.....	48
Ponovni odabir prekinutog programa.....	48
Dodavanje rublja.....	48
Mirisni umetak	49
Postavljanje mirisnog umetka za sušilicu	49
Otvaranje mirisnog umetka	51
Zatvaranje mirisnog umetka	51
Vađenje/zamjena mirisnog umetka	52
Čišćenje i održavanje	53
Pridržavanje intervala za čišćenje.....	53
1. Intervali čišćenja filtra za niti.....	53
2. Interval čišćenja filtra u podnožju	54
3. Interval za čišćenje rešetke dolje desno / izmjenjivača topline	55
Čišćenje filtra za niti	56
Vađenje mirisnog umetka za sušilicu	56
Uklanjanje vidljivih niti	56
Temeljito čišćenje filtara za niti i prostora za prolazak zraka	57
Filtar (u podnožju).....	59
Vađenje filtra za niti.....	59
Mokro pranje filtra za niti	60
Zamjena filtra u podnožju.....	60
Čišćenje uloška za filtara (u podnožju).....	62
Vađenje uloška za filtara.....	62
Provjera rebara za hlađenje izmjenjivača topline.....	63
Ponovno postavljanje uloška za filtara (u podnožje).....	64
Ponovno postavljanje filtra za niti (u podnožje)	64
Očistite i zatvorite poklopac filtra za niti.....	65

Sadržaj

Čišćenje rešetke dolje desno/izmjenjivača topline	65
Vađenje rešetke	65
Čišćenje rebara za hlađenje	67
Ponovna montaža rešetke	67
Čišćenje sušilice	68
Što učiniti, ako	69
Zaslon javlja sljedeće napomene ili greške	69
Nezadovoljavajući učinak sušenja	72
Postupak sušenja traje suviše dugo	73
Općeniti problemi sa sušilicom	74
Regeneriranje filtra u podnožju	75
Servis	76
Kontakt u slučaju smetnji	76
Dodatni pribor	76
Ugradnja	77
Prednja strana	77
Stražnja strana	78
Mogućnosti postavljanja	79
Bočna strana	79
Čelično podnožje	79
Gornja strana	79
Stup za pranje i sušenje	79
Prenošenje sušilice na mjesto postavljanja	80
Postavljanje uređaja	81
Period mirovanja nakon postavljanja	81
Izravnavanje sušilice	81
Prozračivanje prostorije	82
Vanjske naprave za upravljanje	82
Odvodno crijevo za kondenzat	83
Električni priključak	85
Tehnički podaci	86
Izjava o sukladnosti	88

Razina nadzora	89
Otvaranje razine nadzora	89
Pristup preko kôda	89
Promjena kôda	89
Zatvaranje postavki	89
Upravljanje / Prikazi	89
Jezik	89
Unos jezika	90
Postavljanje jezika	90
Svjetlina zaslona	90
Dnevno vrijeme	91
Datum	91
Glasnoća	91
Prikaz preost. vlage	91
Vidljivost parametara	91
„Prikazi” u stanju isklj.	92
„Uređaj” u st. isključenosti	92
Odgoda početka prog.	92
Memorija	93
Jedinica temperature	93
Jedinica mase	93
Logotip	93
Promjena kôda	93
Odabir programa	94
Upravljanje	94
Programski paketi	95
Omiljeni programi	96
Posebni programi	97
Organizirati programe	98
Program za mapir. boja	98
Tehnika postupanja	99
Zaštita od gužvanja	99
Stupanj suhoće	99
Daljnje hlađenje	99
Temperatura hlađenja	99
Servis	100
Čišćenje zračnih put.	100
Servisni interval	100

Sadržaj

Vanjske primjene	101
Signal vršnog opterećenja.....	101
Sprječav. vršnog opt.	101
Odabir KOM modula	101
WLAN	101
Vrijeme mreže	102
Daljinsko upravljanje.....	102
Ažurir. daljin. upravljanjem.....	102
SmartGrid	103
Parametri uređaja	104
Pravne informacije.....	104
Uređaj za naplatu	104
Postavke za uređaj za naplatu.....	104
Vrijeme / Impuls.....	105
Povr. sig. na uređ. za napl.	105
Zaključavanje uređ. za napl.	105
Brisanje sig. naplate	105
Vrijeme nadz. kontakta.....	106
Vrijeme prekl. uređ. za napl.	106
Trajanje vrem. prog. hladno	106
Trajanje vrem. toplo	106
Besplatni programi	106

Zbrinjavanje ambalaže

Ambalaža štiti uređaj od oštećenja tijekom transporta. Ambalažni materijal odabran je imajući u vidu utjecaj na okoliš i mogućnost zbrinjavanja te se zato može reciklirati.

Recikliranjem ambalažnog materijala štede se sirovine i smanjuje nakupljanje otpada.

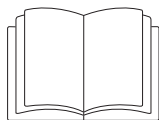
Zbrinjavanje dotrajalog uređaja

Električni i elektronički uređaji sadrže brojne korisne materijale. Sadrže i određene tvari, mješavine i dijelove, koji su bili neophodni za njihovu funkciju i sigurnost. Te tvari u kućnom otpadu ili zbog nepropisnog zbrinjavanja mogu naškoditi zdravlju ljudi i okolišu. Stoga dotrajali uređaj nikada nemojte bacati u kućni otpad.



Umjesto takvog načina zbrinjavanja koristite službene sabirne centre za prihvatanje i daljnju obradu dotrajalih električnih i elektroničkih uređaja u zajednici, na prodajnom mjestu ili kod tvrtke Miele. Ukoliko se na uređaju nalaze osobni podaci, iste preporučujemo izbrisati. Ukoliko ih ostavite na uređaju, to činite na vlastitu odgovornost. Molimo pazite da je do transporta Vaš stari uređaj zbrinut na način da ne dovodi djecu u opasnost.

Sigurnosne napomene i upozorenja



- ▶ Obavezno pročitajte ove upute za uporabu.

Ova sušilica rublja odgovara propisanim sigurnosnim odredbama. Međutim, nepropisna uporaba može dovesti do ozljeda osoba ili oštećenja stvari.

Pročitajte pažljivo ove upute za uporabu prije puštanja u pogon sušilice rublja. U njima se nalaze važne napomene o ugradnji, sigurnosti, uporabi i održavanju uređaja. Time ćete zaštititi sebe i izbjeći oštećenja na sušilici rublja.

U skladu s Normom IEC 60335-1, tvrtka Miele izričito navodi da morate u potpunosti pročitati i slijediti poglavlje o postavljanju sušilice rublja kao i sigurnosne napomene i upozorenja.

Tvrtka Miele ne može preuzeti odgovornost za štete uzrokovane nepoštivanjem ovih napomena.

Sačuvajte ove upute za uporabu i predajte ih eventualnom budućem vlasniku uređaja.

Kod upućivanja drugih osoba u rad sa sušilicom rublja, na raspolaganje im stavite ove sigurnosne napomene i upozorenja i/ili ih objasnite.

Namjenska uporaba

- ▶ Sušilica je namijenjena isključivo sušenju u vodi opranih tekstilnih predmeta za koje njihov proizvođač na etiketi navodi da se mogu strojno sušiti. Drugi načini uporabe mogu biti opasni. Tvrtka Miele ne preuzima odgovornost za štete nastale nenamjenskom uporabom ili nepravilnim rukovanjem.
- ▶ Ova sušilica rublja se smije koristiti i u javnim prostorima.
- ▶ Ova sušilica nije namijenjena korištenju na otvorenom.

Sigurnosne napomene i upozorenja

- ▶ Osobe koje zbog svog fizičkog, senzornog ili duševnog stanja, ili nedostatka iskustva ili neznanja nisu u stanju sigurno rukovati ovom sušilicom istu ne smiju upotrebljavati bez nadzora ili uputa odgovorne osobe.
- ▶ Djeca mlađa od osam godina ne smiju biti u blizini sušilice, osim kad su pod stalnim nadzorom.
- ▶ Djeca starija od osam godina sušilicu smiju koristiti bez nadzora samo ukoliko im je rukovanje objašnjeno tako da njome mogu rukovati sigurno. Djeca moraju biti sposobna prepoznati i razumjeti opasnosti pogrešnog rukovanja uređajem.
- ▶ Djeca ne smiju čistiti ni održavati sušilicu bez nadzora.
- ▶ Nadgledajte djecu koja se zadržavaju u blizini sušilice. Nemojte djeci dopustiti da se igraju sušilicom.

Tehnička sigurnost

- ▶ Pregledajte sušilicu prije postavljanja kako biste uočili eventualna vidljiva oštećenja. Oštećenu sušilicu nemojte postavljati niti uključivati.
- ▶ Nemojte preinačavati sušilicu ni na koji način bez izričite suglasnosti tvrtke Miele.
- ▶ Iz sigurnosnih razloga, nemojte upotrebljavati produžne kablove (opasnost od požara zbog pregrijavanja).

Sigurnosne napomene i upozorenja

- ▶ Ako se priključni kabel ošteti, mora ga zamijeniti ovlaštenu Miele servis kako bi se izbjegla opasnost za korisnika.
 - ▶ Električna sigurnost ove sušilice može se zajamčiti samo ako je spojena na propisno instaliranu instalaciju sa zaštitnim vodičem. Vrlo je važno da se ovaj temeljni sigurnosni uvjet provjeri i, u slučaju sumnje, kućna instalacija prepusti na provjeru stručnoj osobi. Tvrtka Miele ne može preuzeti odgovornost za štete nastale zbog nepostojanja ili neispravnosti zaštitnog vodiča.
 - ▶ Nestručni popravci mogu uzrokovati ozbiljne opasnosti za korisnika za koje tvrtka Miele ne može preuzeti odgovornost. Popravke smiju izvoditi samo ovlaštenu Miele servisi, jer u suprotnom za nastale štete ne vrijedi jamstvo.
 - ▶ Neispravni dijelovi smiju se zamijeniti isključivo originalnim Miele rezervnim dijelovima. Samo uporabom tih dijelova tvrtka Miele može jamčiti potpuno ispunjavanje sigurnosnih zahtjeva.
 - ▶ Kod nepravovremenog ili nestručnog održavanja ne mogu se isključiti smanjenje učinka, smetnje u radu i opasnost od požara.
 - ▶ U slučaju problema ili tijekom čišćenja i održavanja sušilice, sušilica je odspojena od napajanja samo u sljedećim slučajevima:
 - ako je prekinuto napajanje
 - ako je osigurač instalacije u zgradi isključen ili
 - ako je rastalni osigurač u instalaciji zgrade odvrnut do kraja.
- Pogledajte i poglavlje „Ugradnja“, odlomak „Električni priključak“.
- ▶ Ova se sušilica ne smije koristiti na pokretnim mjestima (npr. na brodovima).
 - ▶ Pročitajte upute u poglavlju „Ugradnja“ kao i poglavlje „Tehnički podaci“.
 - ▶ Utikač mora biti uvijek dostupan kako bi se sušilica mogla odspojiti od napajanja.

Sigurnosne napomene i upozorenja

- ▶ Ako je predviđen fiksni priključak, u sklopu instalacije mora postojati uvijek dostupna naprava za odvajanje za svaki pol, kako bi se sušilica mogla isključiti iz napajanja.
- ▶ Slobodan prostor između donjeg ruba sušilice i poda ne smije se smanjiti rubnim letvicama, visokim tepihom i sl. Time bi se spriječio dostatan dovod zraka za hlađenje.
- ▶ U području otvaranja vrata sušilice ne smiju se nalaziti vrata koja se mogu zatvoriti, klizna vrata ili vrata koja se zatvaraju u suprotnom smjeru.
- ▶ Ova sušilica opremljena je zbog posebnih zahtjeva (koji se odnose na temperaturu, vlagu, kemijsku postojanost, otpornost na trošenje i vibracije) posebnim rasvjetnim tijelima. Ova rasvjetna tijela se smiju koristiti samo za predviđenu namjenu. Navedena nisu prikladna za osvjetljenje prostorija. Zamjenu dijelova vrši isključivo Miele ovlaštena stručna osoba ili Miele servis.

Sigurnosne napomene i upozorenja

- ▶ Objašnjenja o toplinskoj pumpi i sredstvu za hlađenje
 - Ova sušilica radi sa plinskim sredstvom za hlađenje, koje je nezapaljivo i neeksplozivno.
 - Zujanje koje toplinska pumpa proizvodi tijekom postupka sušenja je normalno. Zujanje ne utječe na besprijeekorno funkcioniranje sušilice.

 Oštećenje sušilice rublja prijevremenim pokretanjem.

Pritom možete oštetiti toplinsku pumpu.

Pričekajte jedan sat nakon postavljanja sušilice, prije no što istu pokrenete.

- Ova sušilica sadrži fluorirane stakleničke plinove. Hermetički su zatvoreni.
Oznaka sredstva za hlađenje: R134a
Količina sredstva za hlađenje: 0,61 kg
Potencijal efekta staklenika sredstva za hlađenje: 1430 kg CO₂ e
Efekt staklenika uređaja: 872 kg CO₂ e

Pravilna uporaba

- ▶ Maksimalna količina punjenja iznosi 8 kg suhog rublja. O manjim količinama punjenja za pojedine programe informacije ćete pronaći u poglavlju „Pregled programa“.
- ▶ Nemojte se podupirati ili naslanjati na vrata sušilice. Sušilica se može prevrnuti i možete ozlijediti sebe ili druge osobe.
- ▶ Zatvorite vrata nakon svakog sušenja. Na taj način izbjegavate sljedeće:
 - da djeca uđu u sušilicu ili u njoj ostavljaju predmete.
 - da u sušilicu uđu male životinje.
- ▶ Sušilica se ne smije prati visokotlačnim peračem niti vodenim mlazom.
- ▶ Prostor u kojem je postavljena sušilica uvijek mora biti očišćen od prašine i vlakana. Nečistoće u usisanom zraku mogu dovesti do začepljenja. Može doći do smetnje u radu i postoji opasnost od požara.
- ▶ Ova se sušilica rublja ne smije koristiti
 - bez filtra za niti i bez filtra (u podnožju).
 - bez rešetke dolje desno.
 - sa oštećenim filtrom za niti i filtrom (u podnožju). U slučaju oštećenja morate odmah zamijeniti filtre za niti i filter.

U protivnom bi se u sušilici nakupljalo previše niti, što bi izazvalo kvar.

Sigurnosne napomene i upozorenja

- ▶ Kako ne bi došlo do smetnji u radu sušilice:
 - Nakon svakog sušenja očistite površinu filtra za niti.
 - Filtri za niti i filter (u podnožju) moraju se osušiti nakon mokrog čišćenja. Uporaba mokrih filtera/filtra može uzrokovati funkcionalne smetnje pri sušenju.
 - Filter za niti, sito za niti, rešetku dolje desno kao i zračne putove morate nakon toga uvijek dodatno očistiti, kada na zaslonu svijetli zahtjev.
- ▶ Nemojte postavljati sušilicu u prostoriju u kojoj postoji opasnost od smrzavanja. Već temperature oko točke leđišta utječu na funkcionalnost sušilice. Zamrznuti kondenzat u pumpi i odvodnom crijevu može izazvati oštećenja.
Dozvoljena temperatura prostorije je između +2 °C i +35 °C.
- ▶ Odvodite li kondenzat izvan sušilice, osigurajte odvodno crijevo od klizanja, ako ste ga npr. objesili na umivaonik.
U suprotnom crijevo može skliznuti, a istekla voda može prouzročiti štete.
- ▶ Kondenzat nije pitka voda.
Može djelovati štetno na zdravlje ljudi i životinja ako ga popiju.

Sigurnosne napomene i upozorenja

► Zbog opasnosti od požara, rublje se ne smije sušiti u sljedećim situacijama:

- ako nije oprano,
- ako nije dovoljno oprano ili na njemu nalaze ostaci ulja, masti i sličnih tvari (npr. kuhinjsko rublje ili kozmetičko rublje s ostacima jestivog ulja, masti, kreme). Ako rublje nije dovoljno oprano, postoji opasnost od požara uslijed samozapaljenja rublja, čak i nakon završetka programa sušenja i izvan sušilice.
- ako je oprano zapaljivim sredstvima za čišćenje ili sadrži ostatke acetona, alkohola, benzina, petroleja, kerozina, sredstva za uklanjanje mrlja, terpentina, voska ili kemikalija (kao kod npr. mop-krpi, krpi za skupljanje tekućine ili brisanje).
- zaprljano učvršćivačem za kosu, lakom za kosu, sredstvom za skidanje laka s noktiju ili sličnim ostacima.

Zbog toga ovako jako zaprljano rublje operite posebno temeljito: Upotrijebite dodatnu količinu sredstva za pranje i odaberite visoku temperaturu. U slučaju sumnje, operite više puta.

► Iz džepova izvadite sve predmete kao što su npr. upaljači, šibice.

► **Upozorenje!:** Sušilicu nikada nemojte isključivati prije završetka programa sušenja. Ako se to dogodi, rublje treba odmah izvaditi i rasporediti tako da se ohladi.

Sigurnosne napomene i upozorenja

► Opasnost od požara.

Ova se sušilica ne smije koristiti s utičnicama kojima se može upravljati (primjerice sa satom ili s električnim sustavom koji se isključuje u slučaju vršnog opterećenja).

Sušilica rublja se smije koristiti na sustavu za isključenje u slučaju vršnog opterećenja, samo ako je isti povezan sa sušilicom rublja preko Miele XCI-Box i na sušilici podešene odgovarajuće postavke.

Ako je program sušenja prekinut prije završetka faze hlađenja, postoji opasnost samozapaljenja rublja.

► Zbog opasnosti od požara, rublje ili ostali predmeti se ne smiju sušiti u sljedećim situacijama:

- ako su za pranje upotrijebljene industrijske kemikalije (npr. za kemijsko čišćenje).
- ako predmeti sadrže pjenastu gumu, gumu ili gumi slične dijelove. To su npr. predmeti od lateksa, kape za tuširanje, vodonepropustan tekstil, gumirani predmeti i odjevni predmeti, jastuci sa ispunom od pjenaste gume.
- ako su opremljeni punjenjima i oštećeni (primjerice jastuci ili jakne). Punjenje koje ispada može prouzročiti požar.

► Program je završen s ulaskom u fazu hlađenja. Faza hlađenja se provodi kod mnogih programa, kako bi se osiguralo, da komadi rublja ostanu na temperaturi, kod koje se neće oštetiti (primjerice izbjegavanjem samozapaljenja rublja).

Savjetujemo da po završetku programa uvijek odmah i kompletno izvadite rublje iz sušilice.

► Omekšivač za rublje ili slične proizvode treba koristiti na način opisan u uputama dotičnog sredstva.

► U blizini sušilice nemojte skladištiti ili upotrebljavati benzin, petrolej i slične zapaljive tvari. Takvi materijali mogu uzrokovati požar i eksploziju.

Sigurnosne napomene i upozorenja

► Pazite da do sušilice ne dolazi zrak koji sadrži pare klora, fluora ili drugih otapala. Zrak prožet navedenim sredstvima može uzrokovati požar.

► Za dijelove uređaja od plemenitog čelika vrijedi: površine od plemenitog čelika ne smiju doći u kontakt s tekućim sredstvima za pranje i dezinfekciju koja sadrže klor ili natrijev hipoklorit. Djelovanje tih sredstava može uzrokovati koroziju plemenitog čelika.

Agresivne pare lužine za izbjeljivanje koja sadrži klor također mogu uzrokovati koroziju.

Zato nemojte držati otvorene spremnike takvih sredstava u neposrednoj blizini uređaja.


Sigurnosne napomene i upozorenja

Uporaba mirisnog umetka (dodatni pribor)

- ▶ Smijete koristiti samo originalni Miele mirisni umetak.
- ▶ Mirisni umetak za sušilicu pohranjuje se i čuva samo u originalnoj ambalaži, stoga istu sačuvajte.
- ▶ Mirisni umetak za sušilicu ili filter za niti s montiranim mirisnim umetkom uvijek držite ravno te ga nemojte odlagati ili okretati. Miris može iscuriti.
- ▶ Miris koji je iscurio iz umetka odmah obrišite krpom koja ima dobru moć upijanja: s poda, sušilice, dijelova sušilice (primjerice filtra za niti).
- ▶ Kada miris dođe u kontakt s tijelom: **Kožu** temeljito operite vodom i sapunom. **Oči** ispirite čistom vodom minimalno 15 minuta. U slučaju da ste miris progutali, **usta** dobro isperite čistom vodom. U slučaju kontakta s očima ili gutanja mirisa, konzultirajte liječnika!
- ▶ Odjeću koja je došla u kontakt s mirisom odmah promijenite. Odjeću ili ručnike temeljito operite s puno vode i sredstva za pranje rublja.
- ▶ U slučaju ne poštivanja ovih napomena postoji opasnost od požara ili oštećenja sušilice:
 - Mirisni umetak nikada ne puniti mirisom.
 - Ne koristite oštećen mirisni umetak.
- ▶ Prazan umetak za miris zbrinite s kućnim otpadom i nikada ga ne koristite u neke druge svrhe.
- ▶ Obratite pažnju na informacije priložene na samom mirisnom umetku za sušilice.

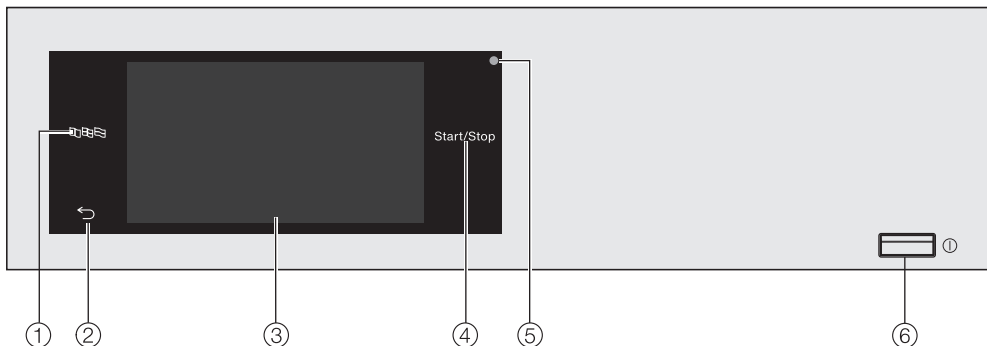
Pribor

- ▶ Pribor se smije nadograđivati ili ugrađivati samo ako ga je izričito dozvolila tvrtka Miele. Ako se nadograde ili ugrade drugi dijelovi, gubi se jamstvo, učinak i/ili pouzdanost uređaja.
- ▶ Miele sušilica rublja i Miele perilica rublja mogu se postaviti u stup za pranje i sušenje. U tu svrhu je potreban Miele element za povezivanje perilice i sušilice koji se može naknadno kupiti. Pazite da element za povezivanje sušilice i perilice odgovara Miele sušilici i perilici rublja.
- ▶ Pazite da naknadno kupljeno Miele postolje odgovara predmetnoj sušilici rublja.

 Tvrтка Miele ne može preuzeti odgovornost za štete uzrokovane nepoštivanjem sigurnosnih napomena i upozorenja.

Rukovanje sušilicom

Upravljačka ploča



① **Senzorska tipka Jezik**

Za odabir aktualnog jezika upravljanja.

Jezik korisnika se ponovno prikazuje po završetku programa.

② **Senzorska tipka Natrag** ↶

Povratak na razinu u izborniku.

③ **Zaslon na dodir**

④ **Senzorska tipka *Start/Stop***

Pokreće se odabrani program sušenja i prekida pokrenuti program. Čim senzorska tipka treperi, može se pokrenuti odabrani program.


⑤ **Optičko sučelje**

Za servisnu službu.

⑥ **Tipka ①**

Za uključivanje i isključivanje sušilice. Sušilica se automatski isključuje kako bi se uštedjela energija. Navedeno slijedi 15 minuta nakon završetka programa/zaštite od gužvanja ili nakon uključivanja, ako se uređajem više ne upravlja.

Senzorske tipke i zaslon na dodir sa senzorskim tipkama


Senzorske tipke  i *Start/Stop* kao i senzorske tipke na zaslonu reagiraju na dodir prsta. Svaki dodir potvrđuje se zvučnim signalom. Glasnoću tipki možete podesiti ili isključiti (pogledajte poglavlje „Razina nadzora“).

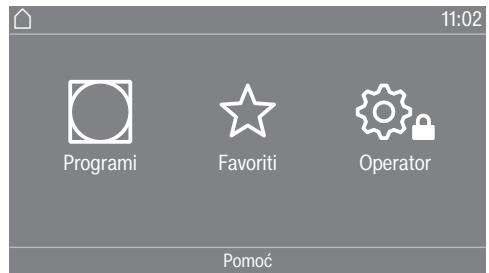
Oštri predmeti, poput olovaka, mogu oštetiti upravljačku ploču sa senzorskim tipkama i zaslonom na dodir. Upravljačku ploču dodirujte samo prstima.

Glavni izbornik

Nakon uključivanja sušilice na zaslonu se prikazuje glavni izbornik.

Iz glavnog izbornika može se ići u podizbornike.

Dodirom na senzorsku tipku  u svakom se trenutku možete vratiti u glavni izbornik. Prethodno podešene vrijednosti se ne pohranjuju.



Programi

Za odabir programa sušenja.

Omiljeni programi

Kod odabira 12 omiljenih programa za sušenje moguća je prilagodba i pohrana od strane korisnika (pogledajte poglavlje „Razina nadzora“ odlomak „Omiljeni programi“).

Korisnik

U razini nadzora elektroniku sušilice možete prilagođavati promjenjivim zahtjevima (pogledajte poglavlje „Razina nadzora“).

Rukovanje sušilicom

Primjeri upravljanja

Liste za odabir

Izbornik Programi (jednostavni odabir)



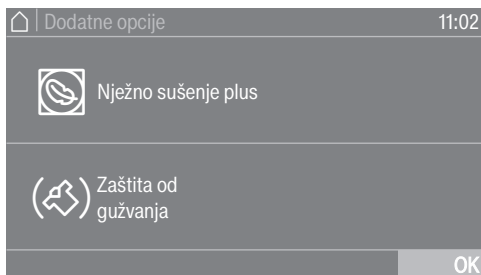
Možete listati ulijevo ili udesno na način da prstom prelazite po ekranu. Položite prst na zaslom na dodir i prst pomičete u željenom smjeru.

Narančasta traka na zaslonu pokazuje da slijede ostale mogućnosti odabira.

Dodirnite naziv programa, kako bi odabrali željeni program sušenja.

Zaslom prelazi u osnovni izbornik odabranog programa.

Izbornik dodatnih opcija (višestruki izbor)



Dodirnite jednu ili više *Dodatnih opcija* kako biste ih odabrali.

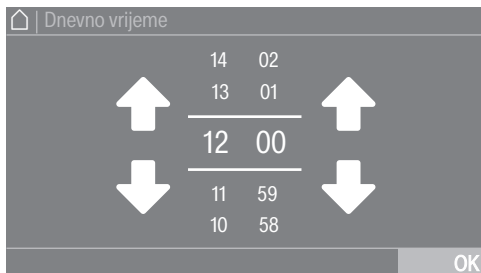
Aktualno odabrane *Dodatne opcije* označene su narančasto.

Kako biste poništili *Dodatnu opciju*, ponovo pritisnite *Dodatnu opciju*.

Označene *Dodatne opcije* aktiviraju se senzorskom tipkom OK.

Podešavanje brojki

U pojedinim izbornicima moguće je podesiti vrijednosti brojeva.



Brojeve unesite pomicanjem prsta prema gore ili dolje. Prst položite na brojku koju želite promijeniti i prst pomičete u željenom smjeru. Podešena brojčana vrijednost preuzima se senzorskom tipkom OK.

Savjet: Kod nekih podešavanja možete u ovisnosti o području vrijednosti i širini koraka također podesiti vrijednost putem polja s brojkama. Kad kratko dotaknete brojeve, pojavljuje se polje s brojkama. Čim ste unijeli važeću vrijednost senzorska tipka OK postaje zelena.



- Dodirnite kratko brojeke između dvije crtice.

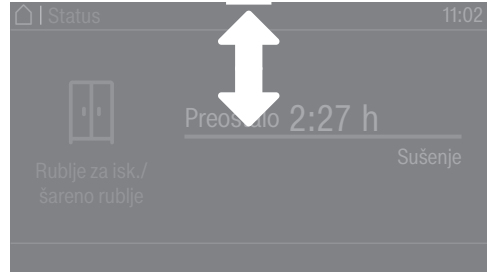
Otvara se polje s brojkama.



- Dodirnite brojeke i potvrdite s OK.

Padajući izbornik

U padajućem izborniku možete vidjeti različite informacije, primjerice o programu sušenja.



Ako se na gornjem rubu ekrana u sredini zaslona pojavi narančasta traka, može se prikazati padajući izbornik. Dodirnite traku i povucite prstom po zaslonu prema dolje.

Napuštanje razine izbornika

- Dodirnite senzorsku tipku ↶ kako biste se vratili na prethodni prikaz na zaslonu.

Ne pohranjuju se unosi koje niste potvrdili s OK.

Prikazi pomoći

Kod nekih se izbornika se u donjem retku zaslona prikazuje Pomoć.

- Za prikaz napomena dodirnite senzorsku tipku Pomoć.
- Dodirnite senzorsku tipku Zatvoriti kako biste se vratili na prethodni prikaz na zaslonu.

Rukovanje sušilicom

Rukovanje varijantom za praonice rublja

Ovisno o stanju programa ulazni izbornik može pokazivati različite prikaze (pogledajte poglavlje „Razina nadzora“, odlomak „Upravljanje“).

Pojednostavljeno upravljanje slijedi kroz skraćeno biranje. Korisnici uređaja ne mogu mijenjati pretpodešene programe.

SP-više (12 programa)



Nudi se izravan odabir prva 3 programa. Preostali programi biraju se putem sljedeće liste.

SP-jednost. (4 programa)



Nudi se izravan odabir 4 programa.

Simboli na zaslonu

Stupnjevi suhoće

- Posebno suho
- Suho za ormar plus
- Suho za ormar
- Suho za glačanje plus
- Suho za glačanje
- Suho za strojno glačanje

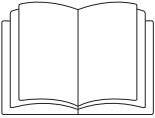
SP-jednost. vrij. interno / SP-jednost. vrij. vanjsko



Nude se 4 vremenska programa s različitim razinama temperature.

- Temperaturna razina - hladna
- Temperaturna razina - niska
- Temperaturna razina - srednja
- Temperaturna razina - visoka

SP-jednost. vrij. vanjsko: Sušilica nakon toga funkcionira ispravno samo, ako joj se prenese vanjsko vrijeme putem vanjske jedinice.



⚠ Osobne ozljede ili materijalna oštećenja uzrokovani neprimjerenom postavom.

Neadekvatno postavljanje sušilice može uzrokovati osobne ozljede i oštećenja materijala.

Sušilicu prije prve uporabe pravilno postavite i propisno ju priključite. Pročitajte poglavlje „Ugradnja“.

⚠ Šteta uzrokovana ranim puštanjem u pogon.

Pritom možete oštetiti toplinsku pumpu u sušilicu.

Pričekajte jedan sat nakon postavljanja sušilice, prije no što istu pokrenete.

Provedite postupak prvog puštanja u pogon.

Kod prvog puštanja u pogon utvrđuju se postavke za dnevno korištenje sušilice rublja. Neke postavke možete promijeniti samo tijekom prvog puštanja u pogon. Nakon toga postavke može promijeniti samo Miele servisna služba.

Postavke su dodatno opisane u poglavlju „Razina nadzora“.

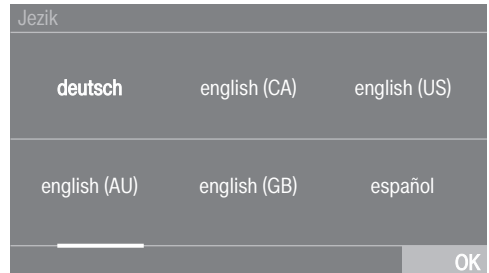
Uključivanje sušilice

- Pritisnite tipku .

Prikaz dobrodošlice svijetli.

Odabir jezika na zaslonu

Ponudena Vam je mogućnost odabira jezika na zaslonu. Promjena jezika je moguća u svakom trenutku (pogledajte poglavlje „Razina nadzora“, odlomak „Jezik“).



- Listajte udesno ili ulijevo dok se ne prikaže željeni jezik.
- Dodirnite senzorsku tipku željenog jezika.

Odabrani jezik označen je narančasto i zaslon prelazi na sljedeću postavku.

Puštanje u pogon

Napomena za vanjske uređaje

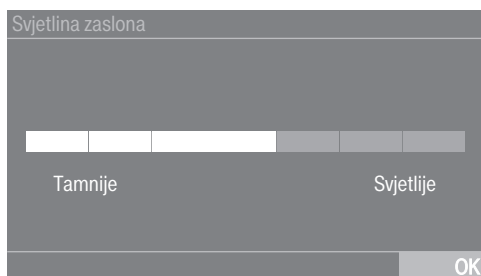
Slijedite napomenu o vanjskom hardveru.

- Potvrdite senzorskom tipkom OK.

Prije prvog puštanja u pogon priključite XCI-Box ili umetnite komunikacijski modul u otvor za modul na stražnjoj strani sušilice. U tu svrhu sušilica mora biti isključena iz napajanja. Tek nakon toga započnite s puštanjem u pogon.

Podešavanje svjetline zaslona

Od vas će se tražiti da podesite svjetlinu zaslona.



- Dodirujte segmentne trake, dok se ne postigne željeni stupanj svjetline.

Odabrani stupanj svjetline označen je narančasto.

- Potvrdite s OK.

Zaslon prelazi na sljedeću postavku.

Podešavanje datuma

Datum		
21	Svibanj	2021
22	Lipanj	2020
23	Srpanj	2019
24	Kolovoz	2018
25	Rujan	

- Prst položite na vrijednost koju želite promijeniti i prst pomičete u željenom smjeru.

- Kada su sve vrijednosti podešene potvrdite senzorskom tipkom OK.

Zaslon prelazi na sljedeću postavku.

Potvrda upita o satu

Na zaslonu se prikazuje pitanje:

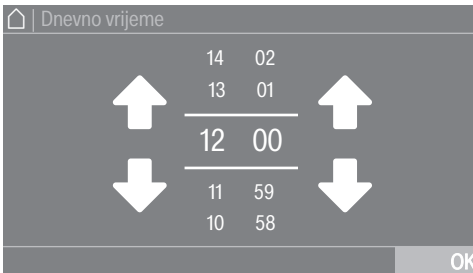
Želite li odustati od prikaza dnevnog vremena?

- Dodirnite senzorsku tipku da ili ne.

Ako ste odabrali da, preskačete postavku Dnevno vrijeme.

Ako ste odabrali ne, zaslon se mijenja na postavku Dnevno vrijeme.

Podešavanje vremena

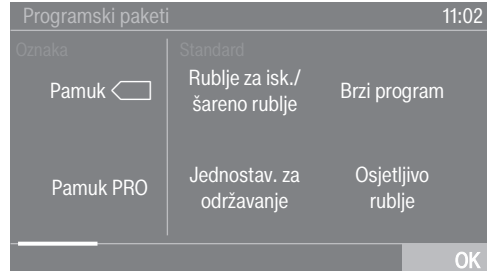


- Prst položite na brojku koju želite promijeniti i prst pomičete u željenom smjeru.
 - Potvrdite senzorskom tipkom OK.
- Zaslon prelazi na sljedeću postavku.

Odabir programskih paketa

Možete odabrati različite programe iz programskih paketa.

Aktivni programi označeni su narančasto.




- Listajte udesno dok se prikaže idući program koji nije označen narančasto.
- Dodirnite senzorsku tipku željenog programa.

Odabrani program označen je narančasto, to znači aktivno.

- Možete odabrati druge programe.

Savjet: Odabrani program možete deaktivirati, tako što ćete ponovno dodirnuti senzorsku tipku programa.

Iznimka: programi Pamuk  i Pamuk Pro ne mogu biti deaktivirani.

- Ako ne želite odabrati sljedeći program, tada potvrdite sa senzorskom tipkom OK.

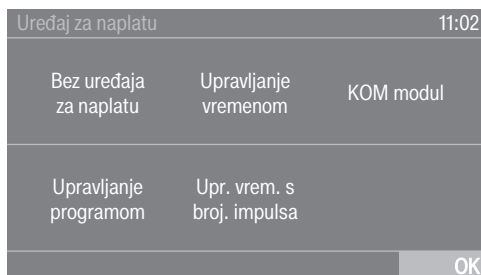
Zaslon prelazi na sljedeću postavku.

Puštanje u pogon

Postavljanje uređaja za naplatu

Ako želite namjestiti uređaj za naplatu, pročitajte poglavlje „Razina nadzora“, odlomak „Uređaj za naplatu“. Ove postavke možete poduzeti samo kod prvog puštanja u pogon. Obratite se Miele servisnoj službi ako imate želju za naknadnom promjenom.

Ako ne želite postaviti uređaj za naplatu, možete preskočiti „Postavljanje uređaja za naplatu“.




- Dodirnite senzorsku tipku *Bez uređaja za naplatu*.

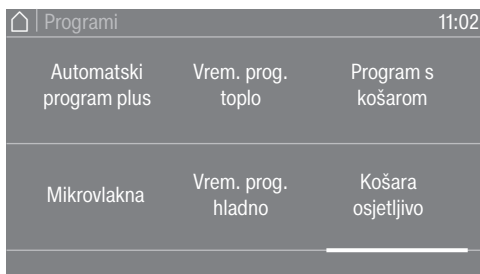
Zaslon prelazi na sljedeću postavku.

Zaključivanje puštanja u pogon

Puštanje u pogon je zaključeno tada, ako je prošlo više od 20 minuta od potpune provedbe programa.

Kod prekida mrežnog napajanja prije pokretanja prvog programa sušenja (primjerice isključivanjem tipkom ) možete još jednom provesti prvo puštanje u pogon. Ako se program sušenja izvodi duže od 20 minuta, ne vrši se ponovno prvo puštanje u pogon.

- Potvrdite s **OK**.
- Odaberite u glavnom izborniku senzorsku tipku  *Programmi*.



- Odaberite program *Vremenski program hladno*.
- Dodirnite senzorsku tipku *Trajanje*.



- Prst položite na brojku koju želite promijeniti i prst pomičete u željenom smjeru.
- Odaberite trajanje od 20 minuta.
- Potvrdite s **OK**.
- Pritisnite trepereću senzorsku tipku *Start/Stop*.


Nakon završetka programa sušilica je spremna za sušenje.

1. Obratite pažnju na pravilnu njegu rublja


Pranje

- Temeljito operite jako prljavo rublje. Upotrijebite dovoljnu količinu sredstva za pranje i odaberite visoku temperaturu. U slučaju sumnje, rublje operite više puta.
- Novu obojano odjeću temeljito i zasebno operite. Takvo rublje ne sušite zajedno sa svijetlim rubljem. Takvo se svjetlo rublje prilikom sušenja može obojiti (kao i plastični dijelovi sušilice). Isto tako, na odjeću se mogu primiti niti različitih boja.

Sušenje

 Šteta uzrokovana stranim predmetima koje niste izvadili iz rublja. Strani predmeti mogu se rastopiti, zapaliti ili eksplodirati.

Iz rublja uklonite sve strane predmete (npr. mjerice za doziranje sredstva za pranje, upaljače itd.).

 Opasnost od požara zbog pogrešne primjene i uporabe.

Rublje se može zapaliti te uništiti sušilicu i okolnu prostoriju.

Pročitajte i pridržavajte se uputa u poglavlju „Sigurnosne napomene i upozorenja“.

- Provjerite obrube i šavove tekstila/rublja. Tako možete izbjeći da dođe do ispadanja punila iz rublja, koje može dovesti do požara.
- Labave žice na grudnjacima zašijte ili uklonite.

Poštivanje simbola za održavanje

Sušenje



normalna/visoka temperatura*



smanjena temperatura*

* U ovoj sušilici možete na osnovi nježnog sušenja zajedno sušiti rublje s ovim simbolima.



nije prikladno za strojno sušenje

Glačanje i strojno glačanje



jako vruće



vruće



toplo



ne glačati/strojno glačati

2. Punjenje sušilice

Umetanje rublja

Tekstil se može oštetiti.

Prije umetanja rublja u sušilicu pročitajte poglavlje „1. Obratite pažnju na pravilnu njegu rublja“.



- Otvorite vrata.
- Umetnite rublje.

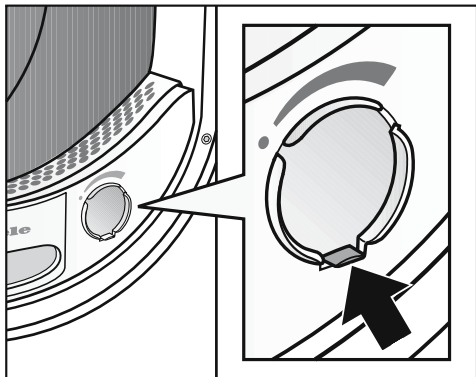
Tekstil se može oštetiti.

Pazite da kod zatvaranja dijelovi rublja ne prikliješte u otvor vrata.

Nikad nemojte napuniti bubanj s previše rublja. Rublje se može pohabati, a rezultat sušenja može biti narušen. I morate računati s pojačanim gužvanjem.

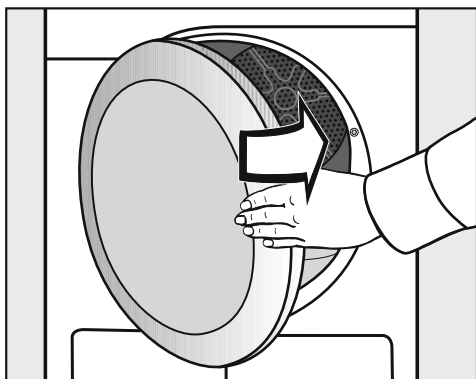
Mjesto za postavljanje mirisnog umetka

Rukovanje mirisnim umetcima iscrpno je opisano u poglavlju „Mirisni umetak“.



Kad ne koristite mirisni umetak: gurnite jezičak na poluzi sasvim prema dolje (strelica), kako bi se mjesto za umetanje mirisa zatvorilo. U suprotnom će se tamo taložiti vlakna.

Zatvaranje vrata



- Zatvorite vrata laganim zamahom.

3. Odabir programa

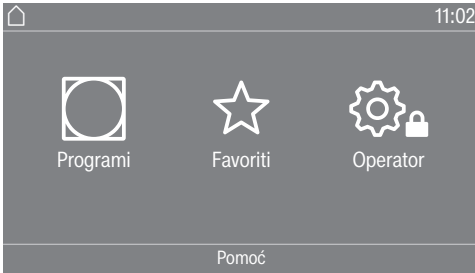
Uključivanje sušilice

- Pritisnite tipku .


Uključuje se osvijetljenje bubnja.

Osvijetljenje bubnja automatski se isključuje nakon nekoliko minuta kao i početka programa (ušteta energije).

Odabir programa



Nude se različite mogućnosti odabira programa.

- Dodirnite senzorsku tipku  Programi.



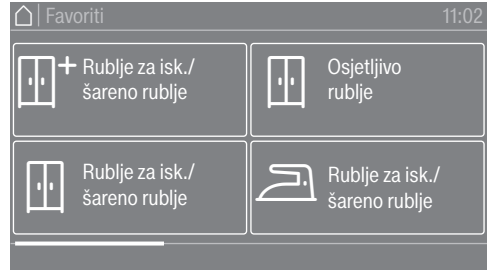
- Po zaslonu listajte udesno dok se ne prikaže željeni program.
- Dodirnite senzorsku tipku programa.

Zaslon prelazi u osnovni izbornik programa sušenja.

Alternativno program možete odabrati i putem: ☆ Favoriti*.

* Više se ne mogu mijenjati prethodno podešeni programi pod Favoriti.

- Dodirnite senzorsku tipku ☆ Favoriti.



- Po zaslonu listajte udesno dok se ne prikaže željeni program.
- Dodirnite senzorsku tipku programa.

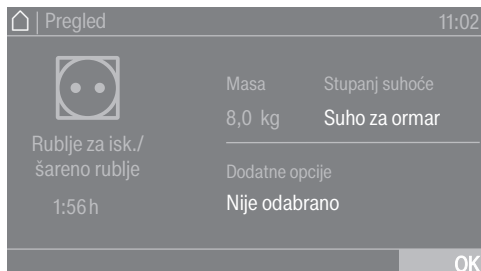
Zaslon prelazi u osnovni izbornik programa sušenja.

4. Odabir programske postavke

Osnovni izbornik programa

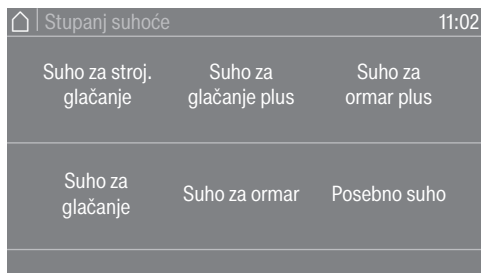
Odabir stupnja suhoće

Kod mnogih programa možete promijeniti prethodno podešeni stupanj suhoće. Ovisno o programu moguće je odabrati razne stupnjeve suhoće.



- Dodirnite senzorsku tipku Stupanj suhoće.

Otvara se izbor stupnjeva suhoće.



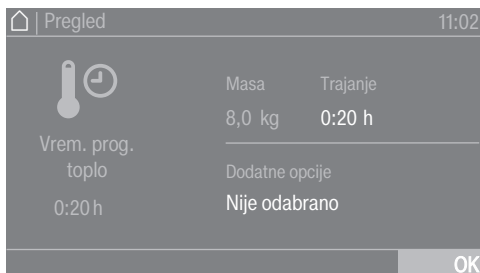
- Dodirnite senzorsku tipku željenog stupnja suhoće.

Odabir trajanja (vremenski regulirani programi)

Sami možete odabrati trajanje programa.*

*Vremenski okvir za odabir trajanja može biti ograničen od strane servisne službe.

- Vrem. prog. toplo = 0:20-2:00 sata
- Vrem. prog. hladno = 0:10-2:00 sata
- Program s košarom/Košara osjetljivo = 0:20-1:30 sata
- Vrem. prog. toplo hig. = 0:50-2:00 sata



- Dodirnite senzorsku tipku Trajanje.

Otvara se izbor za podešavanje trajanja.

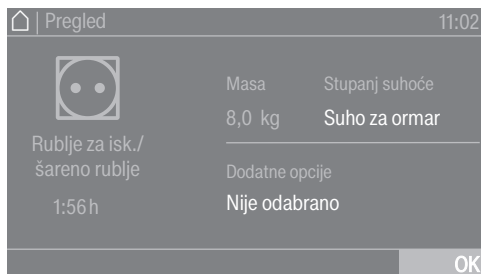


- Odaberite trajanje.
- Potvrdite zatim s OK, ako se to nudi na zaslону.

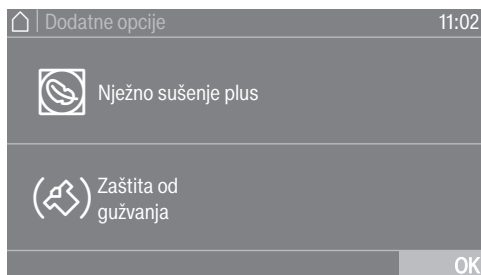
4. Odabir programske postavke

Odabir dodatnih opcija



Programi za sušenje mogu se nadopuniti različitim dodatnim opcijama.



- Dodirnite senzorsku tipku Dodatne opcije.



- Dodirnite senzorsku tipku za željenu dodatnu opciju.
- Potvrdite zatim s OK, ako se to nudi na zaslonu.

Dotični simbol za željenu dodatnu opciju  ili  svijetli.

Ne mogu se sve dodatne opcije odabrati kod svih programa, nego samo kod onih kod koji je to smisljeno.

Nježno sušenje plus

Osjetljivo rublje se suši s manje mehaničkog opterećenja (manja vrtnja bubnja).

Zaštita od gužvanja

Bubanj se po završetku programa, ovisno o odabranom programu, okreće posebnim ritmom. To pomaže smanjenju nabora od gužvanja po završetku programa.

Tvornički je zaštita od gužvanja isključena. Ona se može u razini nadzora uključiti s varijabilnim trajanjem do 12 sati.

5. Pokretanje programa

Uređaj za naplatu

Savjet: Ako postoji sustav za naplatu, obratite pažnju na zahtjev za plaćanje prikazan na zaslonu.

Nakon pokretanja programa ne otvarajte vrata niti ne prekidajte program. Ovisno o postavci možete izgubiti vrijednost na uređaju za naplatu.

Pokretanje programa

Čim se program može pokrenuti, treperi senzorska tipka *Start/ Stop*.

■ Dodirnite senzorsku tipku *Start/Stop*.

Ako je odabrana odgoda početka programa, to se prikazuje na zaslonu.

Po isteku vremena odgode početka programa ili odmah nakon pokretanja, na zaslonu se prikazuje očekivano trajanje programa. Dodatno se na zaslonu prikazuje tijek programa.

Savjet: U padajućem izborniku možete si prikazati odabrani stupanj suhoće ili trajanje i odabrane dodatne opcije.

Trajanje programa / Procijenjeno preostalo vrijeme

Trajanje programa ovisi o količini, vrsti i preostaloj vlažnosti rublja ili čak i o tvrdoći vode. Stoga trajanje pojedinog programa sušenje može varirati ili „skakati“. Elektronika sušilice sa sposobnošću učenja prilagođava se takvoj činjenici te je prikazano trajanje programa s vremenom sve točnije.

6. Završetak programa – Vađenje rublja

Završetak programa

Malo prije završetka programa rublje se hladi. Možete izvaditi rublje.

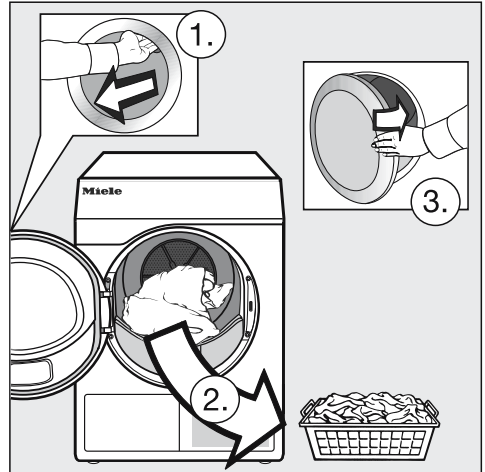
– Završetak svijetli

Ako je odabrana zaštita od gužvanja (☞)*, bubanj se zatim okreće u intervalima. Tako se nabori od gužvanja minimaliziraju, ukoliko se rublje ne može odmah izvaditi.

Zaštita od gužvanja je tvornički isključena.

15 minuta nakon završetka programa sušilica se automatski isključuje.

Vađenje rublja



- Otvorite vrata.
- Uvijek potpuno ispraznite bubanj.

Zaboravljeno rublje se može oštetiti ponovnim sušenjem.
Uvijek iz bubnja izvadite svo rublje.

- Isključite sušilicu.

Pridržavanje napomena za održavanje


Ova sušilica rublja zahtijeva redovito održavanje, posebno u trajnom pogonu.

Savjet: Pročitajte poglavlje „Čišćenje i održavanje“. I tamo prvo pročitajte odlomak „Pridržavanje intervala za čišćenje“.

Tajmer


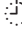
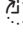
Odgoda početka prog. mora biti aktivirana u Operatorska razina, kako bi se mogao odabrati tajmer. Pomoću Tajmer možete odabrati vrijeme do početka programa, vrijeme početka programa ili vrijeme završetka programa.

Podešavanje tajmera

- Dodirnite senzorsku tipku  Tajmer.
- Odaberite opciju Završetak u, Početak za ili Početak u.
- Podesite sate i minute te odabir potvrdite senzorskom tipkom OK.



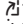
Promjena tajmera

Prije pokretanja programa možete promijeniti odabranu odgodu početka programa.

- Dodirnite senzorsku tipku ,  ili .
- Po želji promijenite zadano vrijeme te odabir potvrdite sa senzorskim tipkom OK.

Brisanje tajmera

Prije pokretanja programa možete poništiti odabranu odgodu početka programa.

- Dodirnite senzorsku tipku ,  ili .

Na zaslonu se prikazuje vrijeme odgode početka programa.

- Dodirnite senzorsku tipku Brisati.
- Potvrdite senzorskom tipkom OK.

Odabrano vrijeme odgode početka programa je poništeno.

Pokretanje tajmera

- Dodirnite senzorsku tipku *Start/Stop*.

Vrata se zaključavaju i na zaslonu se prikazuje vrijeme do početka programa.

Nakon početka programa podešeno vrijeme odgode početka programa može se mijenjati jedino ako se prekine program.

Program u svakom trenutku možete odmah pokrenuti.

- Dodirnite senzorsku tipku *Odmah započeti*.

Pregled programa

Sve težine označene s * odnose se na težinu suhog rublja.

Oznaka


Pamuk Eco <input type="checkbox"/>		maksimalno 8 kg*
Artikl	Uobičajeno mokro pamučno rublje, kao što je opisano u programu <i>Rublje za iskuhavanje/šareno rublje Suho za ormar.</i>	
Napomena	– U ovom se programu suši isključivo <i>Suho za ormar.</i> – Program <i>Pamuk</i> <input type="checkbox"/> energetski je najefikasniji za sušenje uobičajeno mokrog pamučnog rublja.	
Napomena za ispitivačke institute	Ispitni program sukladno odredbi 392/2012/EU, mjereno prema EN 61121.	
Pamuk PRO		maksimalno 8 kg*
Artikl	Uobičajeno mokro pamučno rublje, kao što je opisano u programu <i>Rublje za iskuhavanje/šareno rublje Suho za ormar.</i>	
Napomena	U ovom se programu suši isključivo <i>Suho za ormar.</i>	

Pregled programa

Programski paketi

Možete odabrati različite programe iz programskih paketa. Programi se prikazuju na programskoj listi.

Standardni

Rublje za iskuhavanje/šareno rublje		maksimalno 8 kg*
Posebno suho, Suho za ormar plus, Suho za ormar		
Artikl	<ul style="list-style-type: none">– Jednoslojno i višeslojno rublje od pamuka.– Ručnici od frotira/kućni ogrtači od frotira, majice kratkih rukava, donje rublje, posteljina od flanela/frotira, dječja odjeća.– Radna odjeća, jakne, deke, pregače, plahte od frotira/lana, posteljina, ručnici, kupaonski ručnici, stolnjaci i salvete koji se mogu iskuhavati, kute.	
Napomena	<ul style="list-style-type: none">– Odaberite <i>Posebno suho</i> za raznoliko, višeslojno i posebno debelo rublje.– Pleteni tekstil (primjerice majice, donje rublje, rublje za dojenje) ne sušite s funkcijom <i>Posebno suho</i>, jer se može skupiti.	
Suho za glačanje plus, Suho za glačanje, Suho za strojno glačanje		
Artikl	<ul style="list-style-type: none">– Rublje od pamuka ili lana.– Stolno rublje, posteljno rublje, štirkanje rublje.	
Savjet	Rublje za strojno glačanje smotajte kako bi zadržalo vlagu.	
Jednostavno za održavanje		maksimalno 4 kg*
Suho za ormar plus, Suho za ormar, Suho za glačanje		
Artikl	<ul style="list-style-type: none">– Rublje od sintetike, pamuka ili miješanog sastava koje je jednostavno za održavanje.– Radna odjeća, kute, puloveri, haljine, hlače, stolno rublje, čarape.	
Napomena	Automatski je odabrano  .	

Pregled programa

Brzi program		maksimalno 4 kg*
Posebno suho, Suho za ormar plus, Suho za ormar, Suho za glačanje plus, Suho za glačanje, Suho za strojno glačanje		
Artikl	neosjetljivi tekstilni predmeti za program <i>Rublje za iskuhavanje/šareno rublje</i>	
Napomena	kraće trajanje programa	
Osjetljivo rublje		maksimalno 4 kg*
Suho za ormar plus, Suho za ormar, Suho za glačanje plus		
Artikl	<ul style="list-style-type: none"> – Osjetljivo rublje od sintetike, pamuka ili miješanog sastava. – Nježni puloveri, haljine, hlače, kute, stolnjaci, košulje, bluže. – Donje rublje i tekstili s aplikacijama. 	
Napomena	U ovom programu je gužvanje manje.	
Savjet	Za sušenje s iznimno malo gužvanja: smanjite punjenje.	
Košulje		maksimalno 2 kg*
Suho za ormar, Suho za glačanje plus		
Artikl	Košulje i bluže	
Traper		maksimalno 3,5 kg*
Suho za ormar, Suho za glačanje plus		
Artikl	Hlače, jakne, suknje ili košulje od traperera.	
Vuna		maksimalno 2 kg*
Artikl	Tekstil od vune i tekstil od mješavine vune: puloveri, pletene veste, čarape.	
Napomena	<ul style="list-style-type: none"> – Vuneno rublje kratko se protresa i postaje mekše, ali se ne suši potpuno. – Nakon završetka programa odmah izvadite rublje i osušite ga na zraku. 	

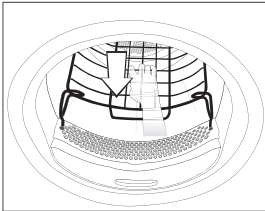
Pregled programa

Svila		maksimalno 1 kg*
Artikl	Rublje prikladno za strojno sušenje od svile: bluže, košulje	
Napomena	<ul style="list-style-type: none"> – Program za smanjenje gužvanja. – Rublje se ne suši dokraja. – Rublje izvadite odmah nakon završetka programa. 	
Frotirno rublje		maksimalno 8 kg*
Artikl	Velike količine jednoslojnog i višeslojnog frotira. To su primjerice mali i veliki ručnici, ručnici za kupanje, kupaći ogrtači, krpe za pranje, posteljina od frotira.	
Napomena	U ovom se programu suši isključivo <i>Suho za ormar plus</i> .	
Nježno ravnjanje		maksimalno 1 kg*
Suho za ormar, Suho za glačanje plus		
Artikl	<ul style="list-style-type: none"> – Pamučna ili lanena vlakna. – Rublje za jednostavno održavanje od pamuka, miješanih vlakana ili sintetike: pamučne hlače, vjetrovke, košulje. 	
Napomena	<ul style="list-style-type: none"> – Program za smanjenje gužvanja nakon prethodnog centrifugiranja u perilici. – Rublje se neće osušiti do kraja. Nakon završetka programa odmah izvadite rublje i osušite ga na zraku. – Također prikladno za suho rublje, koje se u fiksnom vremenskom intervalu ravna. 	
Automatski program plus		maksimalno 5 kg*
Suho za ormar plus, Suho za ormar, Suho za glačanje plus		
Artikl	Miješano punjenje od rublja za programe <i>Rublje za iskuhavanje/šareno rublje</i> i <i>Jednostavno za održavanje</i> .	
Mikrovlakna		maksimalno 7 kg*
Suho za ormar plus, Suho za ormar		
Artikl	Mop krpe i krpe za čišćenje od mikro-vlakana.	

Pregled programa

Vremenski program toplo		maksimalno 8 kg*
Artikl	<ul style="list-style-type: none">– Jakne, jastuci, vreće za spavanje i ostalo voluminozno rublje.– Višeslojno rublje, kao što su primjerice teški pamučni stolnjaci.– Pojedini komadi rublja, kao što su primjerice ručnici za kupanje, kupaći kostimi, kuhinjske krpe.	
Napomena	<ul style="list-style-type: none">– Dodatno sušenje višeslojnog ili voluminoznog rublja koje se zbog svojih svojstava neravnomjerno suši.– Za sušenje manjih ili pojedinačnih komada rublja.– Nemojte odmah odabrati najdulje vrijeme. Isprobavanjem utvrdite koje vrijeme najbolje odgovara Vašim potrebama.	
Vremenski program hladno		maksimalno 8 kg*
Artikl	Bilo koji tekstil koji treba prozračiti.	

Pregled programa

Program s košarom		Opterećenje košare 3,5 kg
Košara za osjetljivo rublje		Opterećenje košare 3,5 kg
Tekstil / proizvodi	<ul style="list-style-type: none">– Morate poštivati napomene u uputama za uporabu košare za sušilicu.– Ovi programi koriste se samo za sušenje ili prozračivanje proizvoda koji su prikladni za sušenje u sušilici, ali se ne smiju mehanički opterećivati.	
Napomena	<ul style="list-style-type: none">– Ovi se programi smiju odabrati samo u kombinaciji s Miele košarom za sušilicu (dodatni pribor).– Odaberite <i>Košara osjetljivo</i> za temperaturno osjetljive proizvode.– Nema vrtnje bubnja sušilice.– Bez košare za sušilicu ne može se postići dovoljan rezultat sušenja.– Morate se pridržavati uputa za uporabu košare za sušilicu. 	

Sport

Sportska odjeća		maksimalno 3 kg*
Artikl	Odjeća za sport i fitnes prikladna za strojno sušenje.	
Napomena	U ovom se programu suši isključivo <i>Suho za ormar</i> .	
Outdoor		maksimalno 2,5 kg*
Suho za ormar, Suho za glačanje pus		
Artikl	Outdoor odjeća prikladna za strojno sušenje.	
Impregnacija		maksimalno 2,5 kg*
Vrsta rublja	Za sušenje rublja pogodnog za sušenje u sušilici, poput mikro vlakana, odjeće za skijanje i outdoor odjeće, finog debelog pamuka (popelin), stolnjaka.	
Napomena	<ul style="list-style-type: none"> – Ovaj program sadrži dodatnu fazu fiksiranja za impregniranje. – Impregnirano rublje smije se obrađivati isključivo sa sredstvom za impregnaciju s napomenom „prikladno za rublje s membranom“. Ova se sredstva zasnivaju na kemijskim spojevima fluora. – Ne smijete sušiti rublje koje je impregnirano sredstvima koja sadrže parafin. Uslijed ovih sredstava postoji opasnost od požara. – U ovom se programu suši isključivo <i>Suho za ormar</i>. 	
Reaktivacija		maksimalno 2,5 kg*
Artikl	Outdoor odjeća prikladna za strojno sušenje.	
Napomena	<ul style="list-style-type: none"> – Vlakna se uspravljaju čime se poboljšava odbijanje vode. – Suši se isključivo sa stupnjem suhoće <i>Suho za ormar</i>. 	

Pregled programa

Kućanski tekstili

Posteljina od perja		maksimalno 2 kg*
Artikl	Posteljina pogodna za sušenje u sušilici rublja (pokrivači za krevet ili jastuci s perjem ili elastičnim punjenjem).	
Napomena	U ovom se programu suši isključivo <i>Suho za ormar</i> .	
Savjet	Za perje je karakteristično da kod zagrijavanja poprima neugodne mirise. Posteljinu nakon sušenja ostavite da se prozračí izvan sušilice.	
Posteljina od sintetike		maksimalno 2 kg*
Artikl	Posteljina prikladna za strojno sušenje (pokrivači ili jastuci punjeni sintetičkom ispunom).	
Napomena	U ovom se programu suši isključivo <i>Suho za ormar</i> .	
Veliki tekstili		maksimalno 4 kg*
Suho za ormar plus, Suho za ormar, Suho za glačanje, Suho za strojno glačanje		
Artikl	Neosjetljivi, veliki tekstilni predmeti za program <i>Rublje za iskuhanje/šareno rublje</i> . To su primjerice prekrivači, višeslojni pokrivači, veliki voluminozni tekstilni predmeti.	

Higijena

U higijenskim programima se tijekom duljeg vremenskog perioda suši konstantnom temperaturom (dulje vrijeme zadržavanja temperature). Time se uništavaju mikroorganizmi, poput klica ili grinja i reduciraju alergeni u rublju.

Ako se higijenski program prijevremeno prekine, mikroorganizmi neće biti uništeni.

Ne prekidajte program.

Pamuk, higijenski program		maksimalno 4 kg*
Artikl	Rublje od pamuka ili lana, koje može doći u izravan kontakt s kožom. To su primjerice donje rublje, rublje za dojenčad, posteljina, ručnici od frotira, ručnici za kupanje od frotira, ogrtači od frotira, ručnici za saunu ili krpe za pranje.	
Napomena	U ovom se programu suši isključivo <i>Suho za ormar</i> .	
Jednostavno za održavanje, higijenski program		maksimalno 4 kg*
Artikl	<ul style="list-style-type: none"> – Rublje od sintetike, pamuka ili miješanog sastava koje je jednostavno za održavanje. – Radna odjeća, kute, puloveri, haljine, hlače, stolno rublje, čarape. 	
Napomena	U ovom se programu suši isključivo <i>Suho za ormar</i> .	
Vremenski program, higijenski		maksimalno 4 kg*
Artikl	<ul style="list-style-type: none"> – Jakne, jastuci, vreće za spavanje i ostalo voluminozno rublje. – Višeslojno rublje, kao što su primjerice teški pamučni stolnjaci. – Pojedini komadi rublja, kao što su primjerice ručnici za kupanje, kupaći kostimi, kuhinjske krpe. 	
Napomena	<ul style="list-style-type: none"> – Dodatno sušenje višeslojnog ili voluminoznog rublja koje se zbog svojih svojstava neravnomjerno suši. – Za sušenje manjih ili pojedinačnih komada rublja. – Nemojte odmah odabrati najdulje vrijeme. Isprobavanjem utvrdite koje vrijeme najbolje odgovara Vašim potrebama. 	

Pregled programa

WetCare

WetCare osjetljivo		maksimalno 2,5 kg*
Artikl	gornja odjeća koja se ne smije prati	
Napomena	kratko sušenje i rastresanje.	
WetCare svila		maksimalno 2,5 kg*
Suho za ormar, Suho za glačanje plus; Suho za glačanje		
Artikl	gornja odjeća od svile koja se ne smije prati i koja je osjetljiva na gužvanje	
WetCare intenzivno		maksimalno 2,5 kg*
Suho za ormar plus, Suho za ormar, Suho za glačanje, Suho za glačanje plus, Suho za strojno glačanje		
Artikl	gornja odjeća koja se smije prati	

Ravno rublje

Rublje za iskuhavanje/šareno rublje 40 % ostatak vlažnosti		maksimalno 8 kg*
Rublje za iskuhavanje/šareno rublje 25 % ostatak vlažnosti		maksimalno 8 kg*
Jednostavno za održavanje 20 % ostatak vlažnosti		maksimalno 4 kg*
Artikl	<ul style="list-style-type: none">– Hotelsko, iz doma za starije i nemoćne ili bolničko rublje mora se dalje obraditi (ručno izglacati, strojno izglacati, složiti).– K tome pripadaju Rublje za iskuhavanje/šareno rublje i Jednostavno za održavanje, poput postelnog i stolnog rublja ili različitih artikala od frotira.	
Napomena	<ul style="list-style-type: none">– Kroz ostatak vlažnosti vlakna tkanine bubre i mogu se lakše izravnati.– U ovim programima se suši isključivo s opcijom <i>Suho za strojno glačanje</i>.	
Savjet	<ul style="list-style-type: none">– Rublje za strojno glačanje smotajte kako bi zadržalo vlagu.– Rublje prije početka glačanja istresti.	

Posebni programi

Možete individualno sastaviti 5 posebnih programa i dati im nazive po izboru. Unesite ih u tablicu.

Punjenje: maksimalno 8 kg (Masa suhog rublja/suhog proizvoda)

Primjer

[Posebni program 1] Suho+	
Program s preost. vlag.	
- Preostala vlaga :	- 6 %
- Naknadno vrij. sušenja :	30 min
- Temperatura :	60 °C

(1)
-
-
-
-
-
-
-

(2)
-
-
-
-
-
-
-

(3)
-
-
-
-
-
-
-

(4)
-
-
-
-
-
-
-

(5)
-
-
-
-
-
-
-

Promjena tijeka programa


Uređaj za naplatu

Ako se nakon pokretanja programa otvore vrata ili se prekine program, plaćena vrijednost se može izgubiti (ovisno o postavkama*).

* Tijekom prve uporabe ili naknadno Miele servis može izvršiti promjenu vremena unutar kojeg je dozvoljeno promijeniti program.

Promjena aktualnog programa

Nije moguće odabrati drugi program (zaštita od slučajne promjene programa). Ako želite odabrati novi program, morate prvo prekinuti onaj koji je u izvođenju.

 Opasnost od požara zbog pogrešne primjene i uporabe.

Rublje se može zapaliti te uništiti sušilicu i okolnu prostoriju.

Pročitajte i pridržavajte se uputa u poglavlju „Sigurnosne napomene i upozorenja“.

Prekid (poništanje) programa

- Dodirnite senzorsku tipku *Start/Stop*.

Na zaslonu Vam se postavlja upit, želite li prekinuti.


- Dodirnite senzorsku tipku *da*.

Ponovni odabir prekinutog programa

- Otvorite i zatvorite vrata.
- Odaberite i pokrenite novi program.

Dodavanje rublja

- Otvorite vrata.


 Opasnost od opekline prilikom dodirivanja vrućeg rublja i bubnja sušilice.

Možete se opeći.

Pustite da se rublje ohladi i pažljivo ga izvadite.

- Dometnite rublje.
- Zatvorite vrata.
- Pokrenite program.

Prekid mrežnog napajanja

Ako je prekid mrežnog napona prouzročen isključenjem sušilice rublja tipkom :

- Uključite sušilicu.
- Dodirnite senzorsku tipku *Start/Stop*.

Ako je prekid mrežnog napajanja prouzročen nestankom struje.

- Nakon povratka mrežnog napajanja morate potvrditi tipkom *OK*.
- Dodirnite senzorsku tipku *Start/Stop*.

Preostalo vrijeme

Promjene tijeka programa mogu dovesti do promjene vremena na zaslonu.

Postavljanje mirisnog umetka za sušilicu

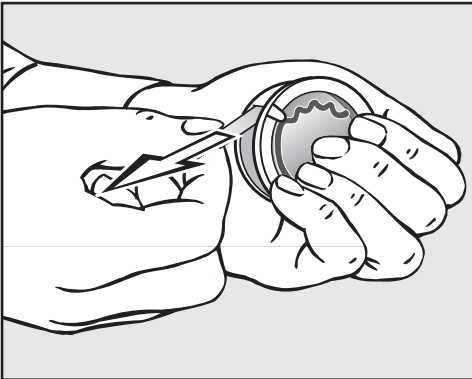
Mirisnim umetkom (dodatni pribor) Vaše će rublje tijekom sušenja dobiti posebnu mirisnu notu.

! Pogrešno postupanje s mirisnim umetkom može imati posljedice štetne po zdravlje i može uzrokovati požar.

Miris koji je iscurio u kontaktu s tijelom može ugroziti Vaše zdravlje. Mirisna tvar koja je iscurila može uzrokovati požar.

Prvo pročitajte poglavlje „Sigurnosne napomene i upozorenja“, odlomak „Uporaba mirisnog umetka (dodatni pribor)“

Mirisni umetak za sušilicu držite kako je prikazano na slici. Nemojte ga držati ukoso niti okretati jer će miris iscuriti iz umetka.

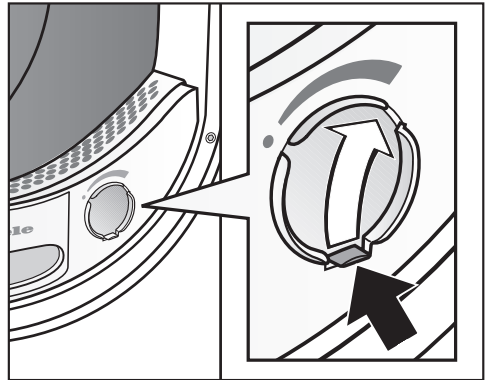


- Čvrsto obuhvatite mirisni umetak kako se ne bi slučajno otvorio.
- Uklonite zaštitu.
- Otvorite vrata sušilice.

Mirisni umetak umeće se u gornji filter za niti. Mjesto za umetanje je pored otvora ručke.

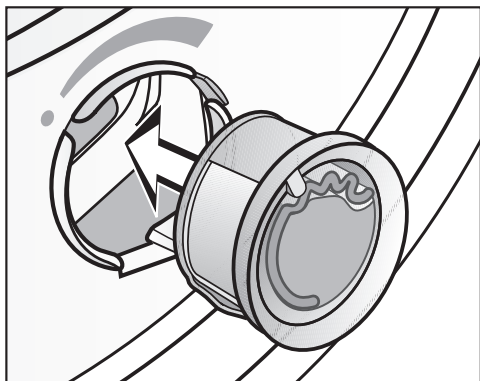
Ako se ne koristi mirisni umetak, poklopac mjesta za umetanje mora ostati zatvoren kako se ne bi sakupljale niti.

Jezičak na zaslonu gurnite sasvim prema dolje (strelica).

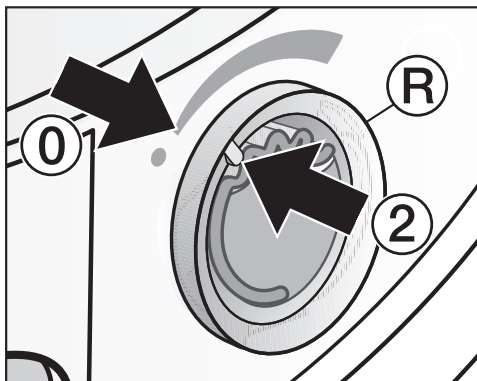


- Zasun otvorite na jezičku, dok jezičak nije sasvim gore.

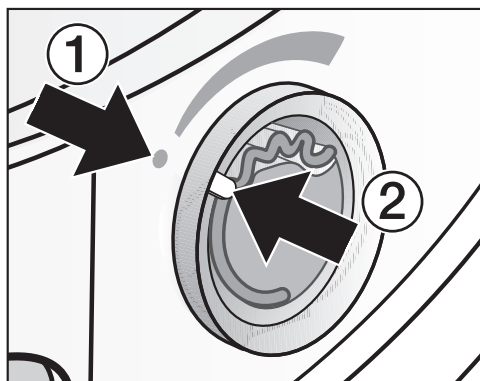
Mirisni umetak



- Mirisni umetak gurnite na mjesto do graničnika.



- Vanjski prsten (R) okrenite malo udesno.

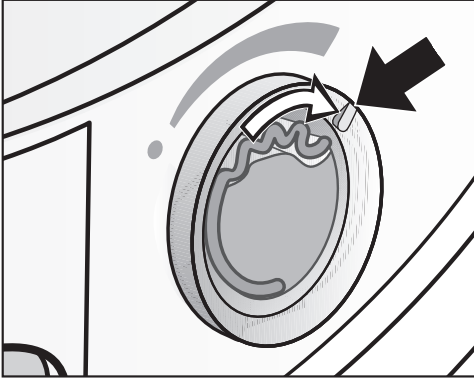


Oznake ① i ② moraju biti jedna nasuprot drugoj.

Mirisni umetak može ispasti.
Vanjski prsten okrenite tako da su
oznake ② i ① jedna nasuprot drugoj.

Otvaranje mirisnog umetka

Prije sušenja možete podesiti intenzitet mirisa.

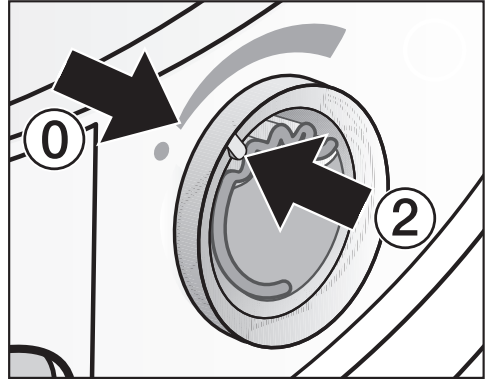


- Vanjski prsten okrenite udesno: što je mirisni umetak jače otvoren, to se intenzitet mirisa može jače podesiti.

Miris se zadovoljavajuće širi samo kada je rublje vlažno i vrijeme sušenja rublja duže, uz dovoljan prijenos topline. Miris se pritom osjeti u prostoriji u kojoj je postavljena sušilica za rublje. Nema prijenosa mirisa u programu *Odabir vremena hladnog zraka*.

Zatvaranje mirisnog umetka

Nakon sušenja mirisni umetak se mora zatvoriti, kako miris ne bi nepotrebno izlazio.



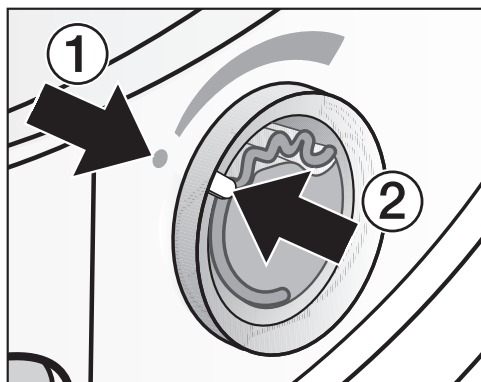
- Vanjski prsten okrenite ulijevo kako bi se oznaka ② podudarala s položajem ①.

Ako u međuvremenu želite izvaditi mirisni umetak: Privremeno ga pohranite u prodajnu ambalažu.

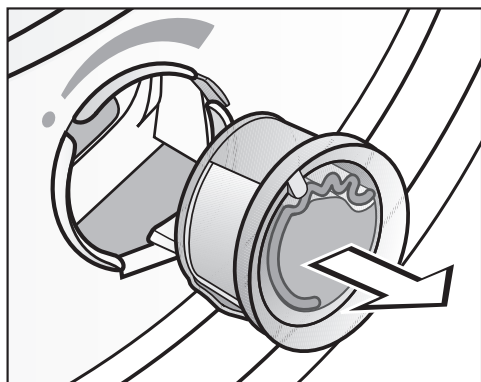
Ako intenzitet mirisa više nije dovoljan, u tom slučaju mirisni umetak zamijenite novim.

Mirisni umetak

Vađenje/zamjena mirisnog umetka



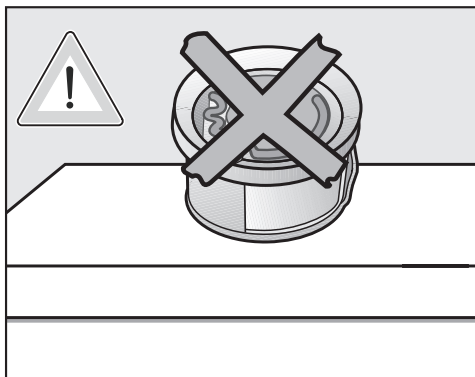
- Vanjski prsten okrenite ulijevo kako bi oznake ① i ② bile jedna nasuprot drugoj.



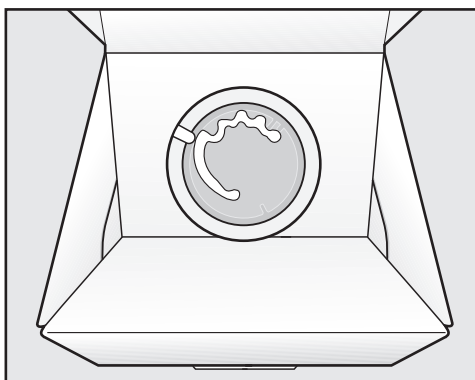
- Zamijenite mirisni umetak.

Mirisni umetak možete pohraniti u originalnoj ambalaži.

Mirisni umetak za sušilicu možete kupiti kod Miele zastupnika, u Miele servisu ili naručiti putem interneta.



Miris može iscuriti. Mirisni uložak nemojte odlagati na površinu.



- Ambalažu u kojoj čuvate mirisni umetak nemojte odlagati okomito ili naopak. U suprotnom će miris iscuriti.
- Čuvajte na hladnom i suhom mjestu koje nije izloženo sunčevoj svjetlosti.
- Prilikom kupnje: zaštitu uklonite neposredno prije korištenja.

Pridržavanje intervala za čišćenje

Ova sušilica ima višestupanjski filtarski sustav koji se sastoji od filtera za niti (1.) i filtera (u podnožju) (2.). Ovaj filtarski sustav prihvaća otpale niti tijekom procesa sušenja.

Neredovitim čišćenjem može se produljiti vrijeme sušenja.

⚠ Opasnost od požara uslijed neredovitog održavanja.

Zbog suviše velikih nakupina niti u filtarskom sustavu i u sušilici postoji opasnost od požara.

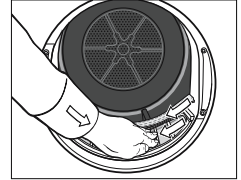
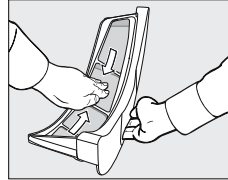
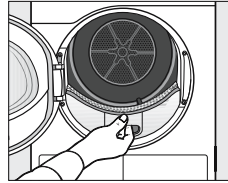
Redovito kontrolirajte filtarski sustav i prostor za prolazak zraka. Očistite, kada postoje nakupine niti.

⚠ Šteta uzrokovana nedostatnim ili oštećenim filtarskim sustavom.

Zbog suviše velikih nakupina niti u filtarskom sustavu i u sušilici postoji opasnost od kvara uređaja i požara. Rublje nikada ne sušite bez filtarskog sustava. Oštećeni filtarski sustav odmah zamijenite novim.

1. Intervali čišćenja filtera za niti

Filtri za niti su u području punjenja bubnja sušilice.



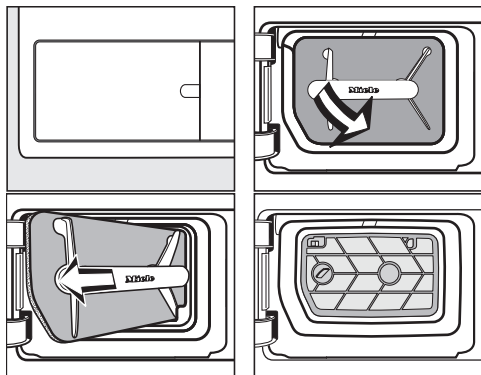
Nakon svakog izvođenja programa i uvijek kada taj zahtjev svijetli na zaslonu: Očistite zračne putove.

- Brisanje poruke: Dodirnite senzorsku tipku OK.

Čišćenje i održavanje

2. Interval čišćenja filtra u podnožju

Filtar (u podnožju) nalazi se lijevo dolje, iza poklopca filtra za niti.



Kod uobičajenog korištenja sušilice

Čišćenje provedite, ako na zaslonu svijetli ovaj zahtjev: Očistite zračne putove.

Kod učestalog korištenja sušilice

Čistite jednom dnevno i dodatno prema zahtjevu na zaslonu.

Nakon što ste izvadili filtari za niti pregledajte površinu sita umetka filtra. Također morate očistiti ovu površinu sita.

- **Brisanje poruke:** Dodirnite senzorsku tipku OK.

⚠ Oštećenja uzrokovana nedovoljnim čišćenjem ili kroz korištenje s istrošenim, oštećenim filtrom u podnožju.

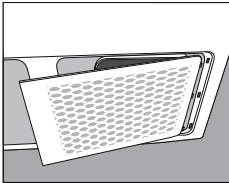
Zrak i toplina se u izmjenjivaču topline više ne izmjenjuju na regularan način, budući da je začepljen. Morate pozvati servis.

To možete izbjeći ako se pridržavate napomena u ovim uputama za uporabu.

3. Interval za čišćenje rešetke dolje desno / izmjenjivača topline

Čišćenje provedite, ako na zaslonu svijetli zahtjev. Otvorite rešetku s donje desne strane, očistite izmjenjivač topline.

Rešetka dolje desno se može skinuti. Iza njega je izmjenjivač topline za disipaciju topline.



- Prostor u kojem je postavljena sušilica uvijek mora biti očišćen od prašine i vlakana. Zatim je ovo čišćenje gotovo nemoguće.
- Pogledajte poglavlje „Rešetka dolje desno/izmjenjivač topline“.
- Kontrolirajte i očistite pritom i filter (u podnožju) i površine filtra za niti.
- Brisanje poruke: Dodirnite senzorsku tipku OK.

Čišćenje i održavanje

Čišćenje filtra za niti

Ova sušilica raspolaže sa 2 filtra za niti u području punjenja. Gornji i donji filter za niti prihvaćaju pri postupku sušenja otpale niti.

Vađenje mirisnog umetka za sušilicu

Intenzitet mirisa se smanjuje ako ne čistite filter za niti i filter za podnožju.

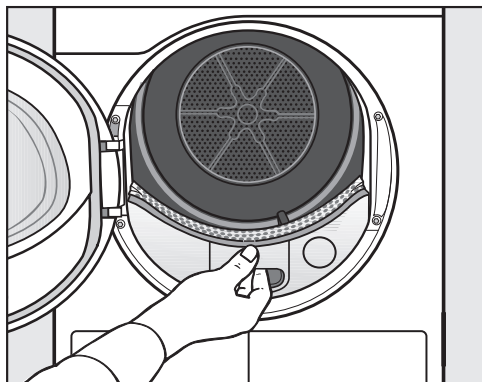
- Izvaditi mirisni umetak kao što je opisano u poglavlju „Mirisni umetak“, odlomak „Vađenje/zamjena mirisnog umetka“.

Uklanjanje vidljivih niti

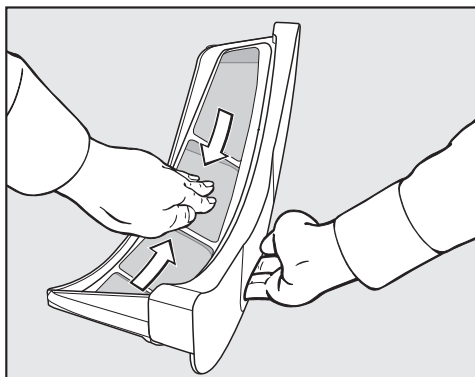
Nakon svakog programa sušenja uklonite skupljene niti.

Savjet: Niti možete ukloniti bez dodirivanja pomoću usisavača prašine.

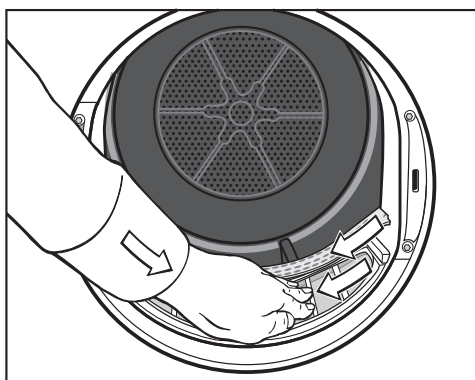
- Otvorite vrata.



- Povucite gornji filter za niti prema naprijed.



- Uklonite niti (pogledajte strelice).



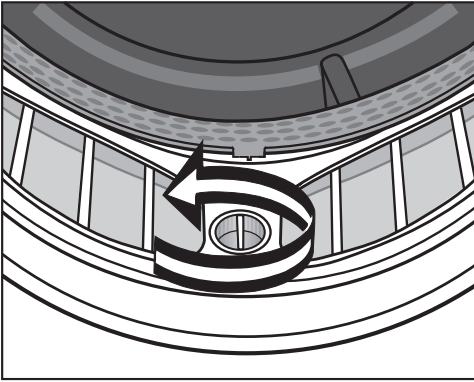
- Uklonite niti (pogledajte strelice) s površine sita svih filtera za niti i s perforirane zaštite rublja.
- Ugurajte gornji filter za niti do graničnika.
- Zatvorite vrata.

Temeljito čišćenje filtera za niti i prostora za prolazak zraka

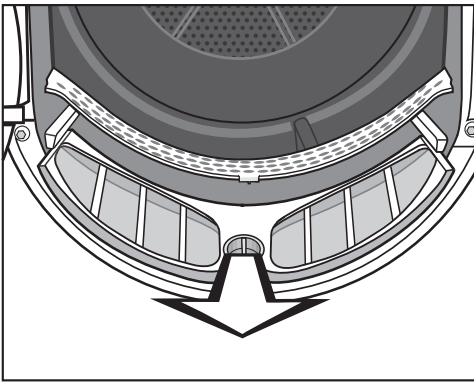
Temeljito sve očistite ako se vrijeme sušenje produljilo ili ako su površine filtera za niti vidljivo zalijepljene/začepljene.

Suho čišćenje filtra za niti

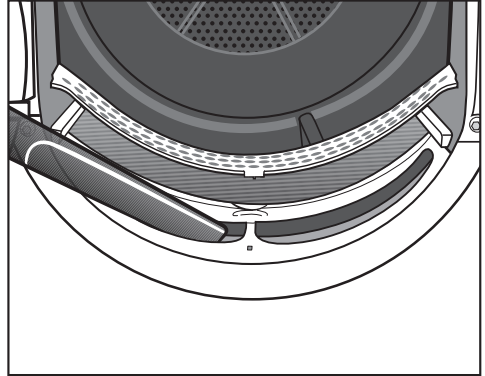
- Povucite gornji filter za niti prema naprijed.



- Okrećite žuti držak dok ne uskoči u ležište.



- Povucite filter za niti prema naprijed.



- Uklonite vidljive niti usisavačem i dugom cijevi usisavača iz gornjeg prostora za prolazak zraka (otvori).

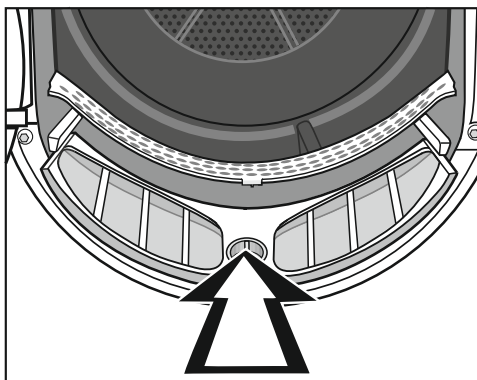
Čišćenje i održavanje

Mokro pranje filtra za niti

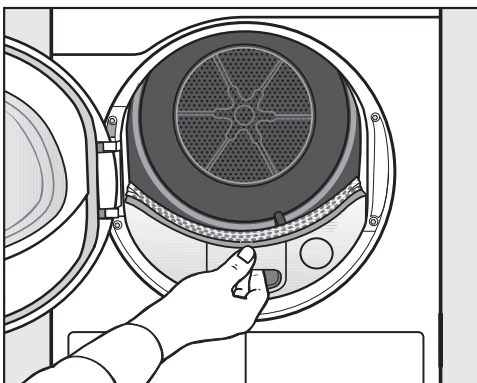
- Isperite površine filtara za niti tekućom toplom vodom.
- Glatke plastične površine oba filtra za niti očistite mokrom krpom.

Zbog mokrih filtara za niti može doći do smetnji u radu sušilice.

Filtre za niti dobro istresite i oprezno ih osušite.



- Gurnite donji filtar za niti sasvim unutra i zaključajte žutu bravicu.

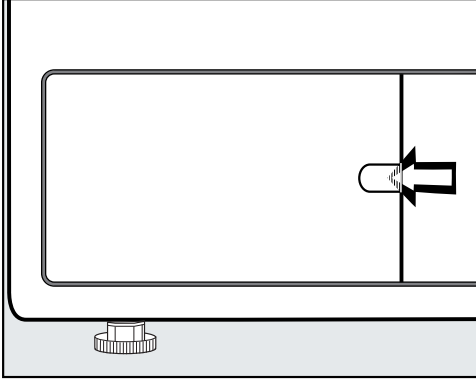


- Sasvim ugurajte gornji filtar za niti.
- Zatvorite vrata.

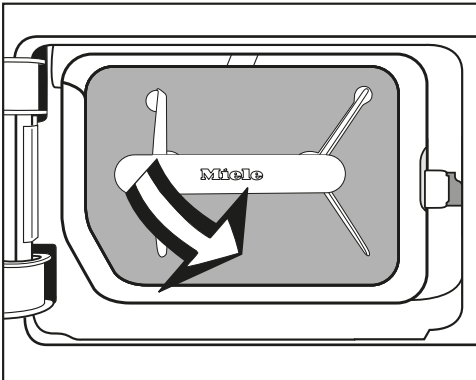
Filtar (u podnožju)

Filtar za niti (u podnožju) hvata fine niti, dlake i ostatke sredstva za pranje koji mogu prodrijeti kroz filtar.

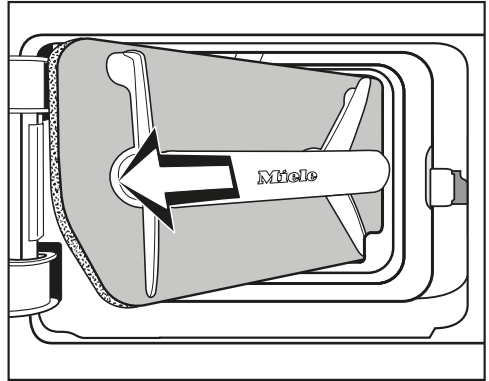
Vađenje filtra za niti



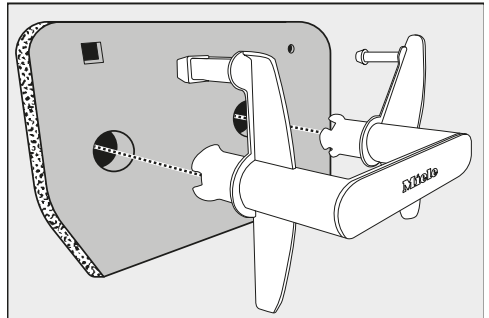
- Prstima primite iza zasuna.
- Otvorite poklopac filtra za niti.



- 1 Povucite filtar za niti za ručku koso u desno prema naprijed.



- 2 Povucite filtar za niti koso prema van.



- Izvucite ručku iz filtra za niti.

Čišćenje i održavanje

Mokro pranje filtra za niti

- Filtar temeljito isperite pod tekućom vodom.
- Pritom pažljivo pritišćite filtara.
- Filtar perite tako dugo dok ostaci više nisu vidljivi.

Može doći do smetnji u radu.

Filtar prije ponovnog postavljanja ne smije biti mokar.

⚠ Oštećenja uslijed nezadovoljavajućeg čišćenja ili oštećenog filtra.

Ako se filtara u podnožju ne čisti dovoljno ili je čak oštećen, začepiti će izmjenjivač topline. Zrak i toplina se u izmjenjivaču topline više ne izmjenjuju na zadovoljavajući način. U tom slučaju potreban je zahvat servisne službe.

Provjerite filtara u podnožju kako je opisano u poglavlju „Zamjena filtra u podnožju“ prije i nakon čišćenja. Nakon čišćenja filtara u podnožju mora biti besprijekoran i ne smije biti oštećen.

- Vlažnom krpom uklonite niti s drške.

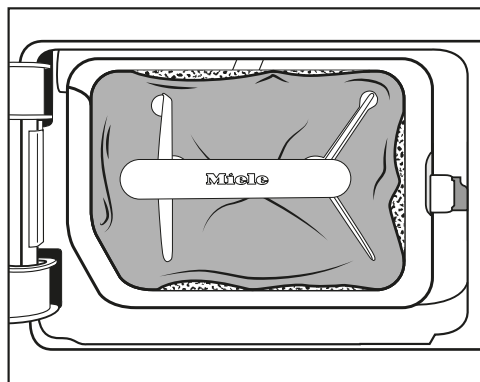
Zamjena filtra u podnožju

⚠ Habanje filtra kroz trajnu uporabu sušilice.

Filtara u podnožju može uslijed trajnog rada sušilice i čestog čišćenja nakon nekog vremena pokazivati tragove trošenja. Time se može začepiti izmjenjivač topline.

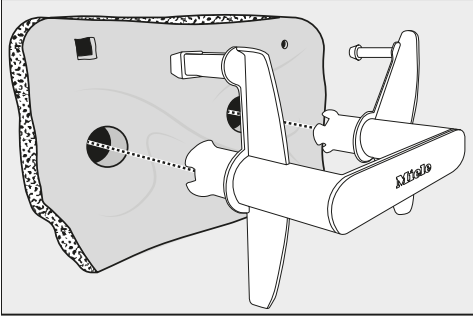
Ako prije ili nakon čišćenja primijetite tragove trošenja opisane u nastavku, odmah zamijenite filtara (dodatni pribor).

Filtara ne naliježe na odgovarajući način



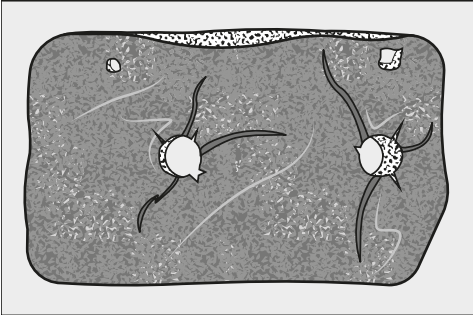
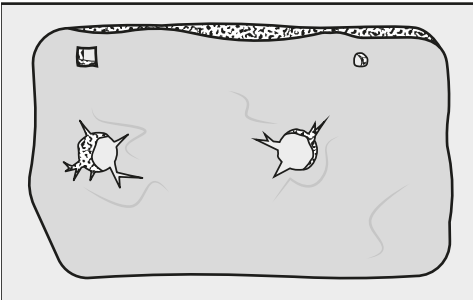
Rubovi filtra ne naliježu i filtara je deformiran. Pored rubova koji ne naliježu kako treba nefiltrirane niti upuhuju se u izmjenjivač topline. Na taj će se način izmjenjivač topline trajno začepiti.

Deformacije



Deformacije upućuju na to da se filter trajnim radom začepio i time istrošio.

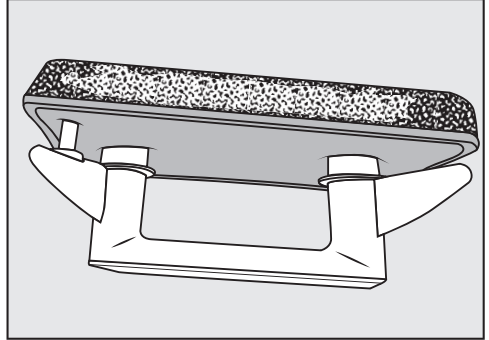
Pukotine i tragovi



Kroz pukotine se nefiltrirane niti upuhuju u izmjenjivač topline i uzrokuju začepljenje.

Tragovi upućuju na to da se filter trajnim radom začepio i time istrošio.

Bijeli ostaci ili ostaci drugih boja



Ostaci nastaju od ostataka niti s rublja i ostataka sredstva za pranje, te mogu začepiti filter. Ostatke nalazite na prednjoj strani i na bočnim stranicama filtra. U ekstremnim slučajevima takvi ostaci čine tvrdokorno skorene ostatke.

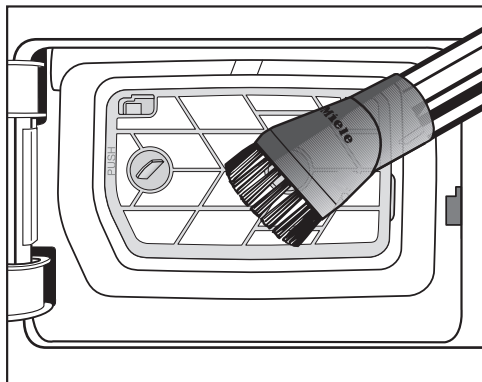
Ostaci su znak da filter više ne naliježe na rubove kako treba, čak i ako izgleda besprijekorno: niti preko rubova prolaze nefiltrirane.

Filter morate zamijeniti ako se nakon čišćenja na filteru ubrzo ponovo pojave takvi ostaci.

Čišćenje i održavanje

Čišćenje uložka za filter (u podnožju)

Nakon što ste izvadili filter za niti (u podnožju) pregledajte površinu sita filterarskog umetka. Površina sita čisti se samo onda kada su se na njoj nakupila vidljiva vlakna.

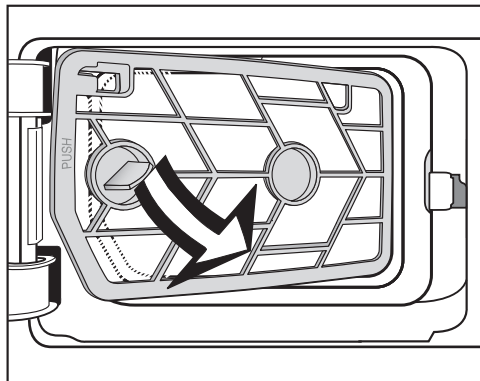


- Vidljivu prljavštinu pažljivo usisajte usisavačem. Koristite usisni kist ili uski nastavak.

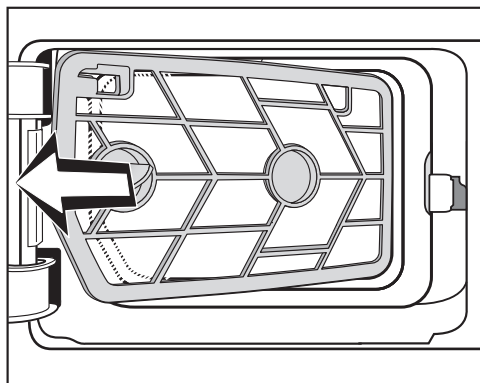
Ako su nakon čišćenja ostala vidljiva začepjenja ili neki drugi ostaci: Uložak filtra se mora izvaditi i očistiti mokro. Ako se tvrdokorni ostaci ne uklone, oni s vremenom mogu uzrokovati smetnje.

Vađenje uložka za filter

Ako je umetak za filter zalijepljen ili začepljen, morate ga izvaditi i očistiti mokro.



- 1 Povucite umetak filtra za ručku koso u desno prema naprijed.



- 2 Umetak za filter izvadite koso.

- Tekućom toplom vodom isperite površinu sita umetka za filter.

Zbog mokrih filtera za niti može doći do smetnji u radu sušilice. Dobro protresite umetak za filter i pažljivo ga osušite.

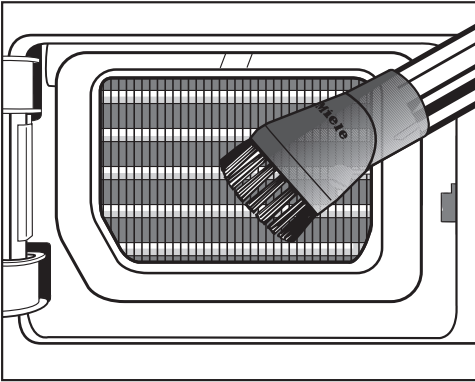
Provjera rebara za hlađenje izmjenjivača topline

⚠ Ako dirate rebra za hlađenje možete se ozlijediti.

Možete se porezati.

Rebra za hlađenje ne dodirujte rukama.

Nakon što ste izvadili umetak za filter vidite rebra za hlađenje izmjenjivača toplin. Pregledajte jesu li se tamo nakupile niti.



- Ako postoje vidljiva onečišćenja, usisajte ih pažljivo s usisavačem za prašinu. Koristite usisni kist ili uski nastavak.

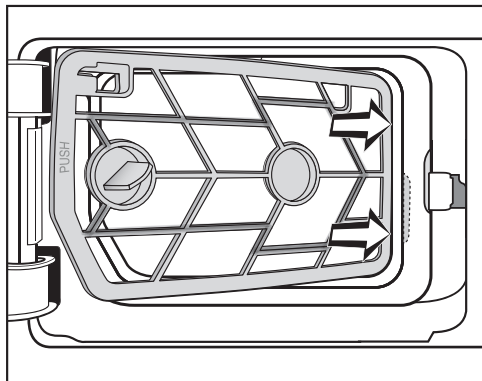
⚠ Šteta uzrokovana pogrešnim čišćenjem rebara za hlađenje.

Rebra za hlađenje mogu se oštetiti ili savinuti. Može se narušiti funkcionalnost sušilice.

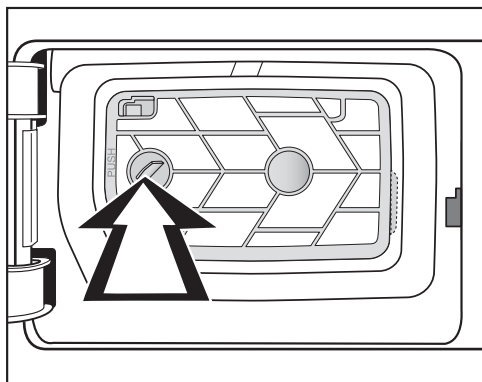
Čistite usisavačem i usisnim kistom. Usisnim kistom lagano i bez pritiska prelazite preko rebara za hlađenje izmjenjivača toplin.

Čišćenje i održavanje

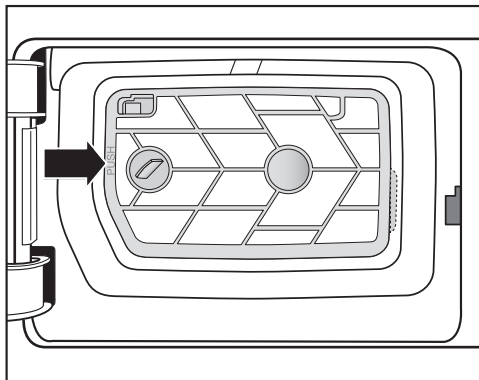
Ponovno postavljanje uložka za filtar (u podnožje)



- 1 Utisnite umetak filtra na ručku desno koso iza okvira.

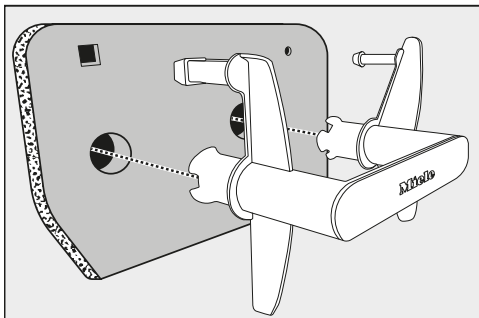


- 2 Pritisnite ručku lijevo, kako bi umetak filtra čvrsto sjeo.

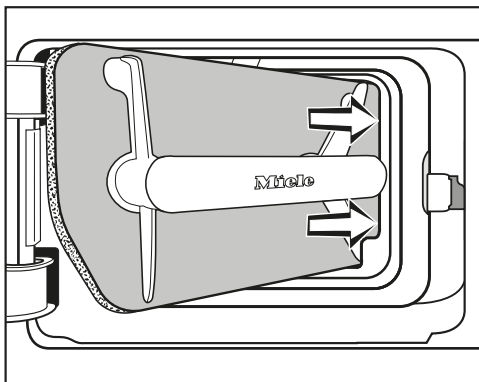


- 3 Okvir umetka filtra čvrsto pritisnite na označenim mjestima (PUSH), tako da čujno uskoči u ležište.

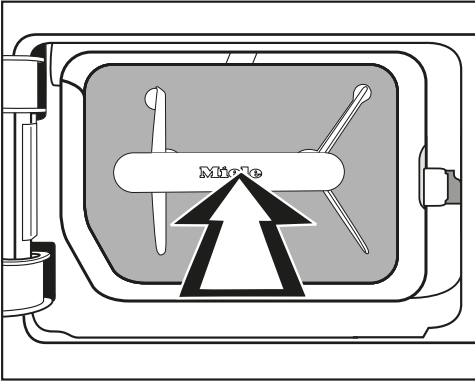
Ponovno postavljanje filtra za niti (u podnožje)



- Pravilno utaknite filtar na ručku.

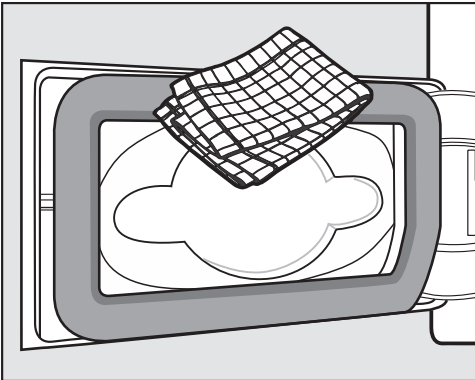


- 1 Utisnite filtar za niti na ručku desno koso iza okvira.

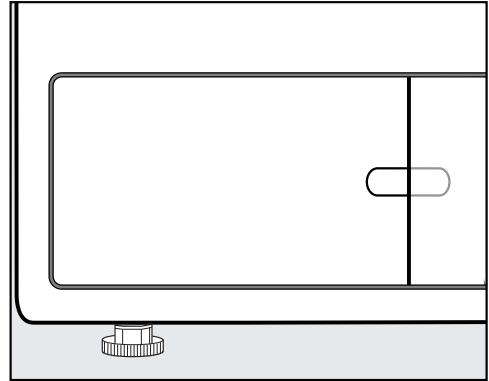


- 2 Pritisnite ručku kako bi filtar za niti čvrsto sjeo.

Očistite i zatvorite poklopac filtra za niti



- Vlažnom krpom uklonite niti. Pri tome nemojte oštetiti gumenu brtvu.



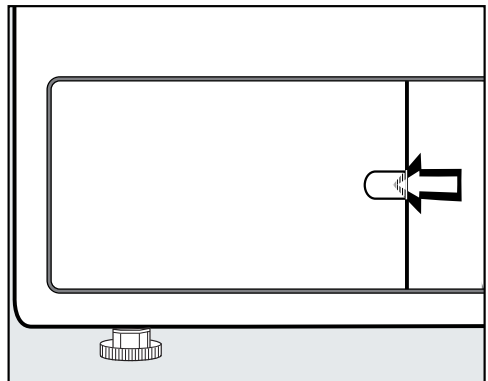
- Zatvorite poklopac filtra za niti.

Samo pravilno umetnut filtar u podnožju i zatvoren poklopac filtra za niti jamče nepropusnost sustava i besprijekoran rad sušilice.

Čišćenje rešetke dolje desno/ izmjenjivača topline

Rebra za hlađenje izmjenjivača topline, koja se nalaze iza rešetke, mogu se začeptiti česticama prašine iz zraka usisanog iz prostorije.

Vađenje rešetke



- Otvorite poklopac filtra za niti.

Čišćenje i održavanje

Otvorite rešetku dolje desno primjerice sa drškom žlice.



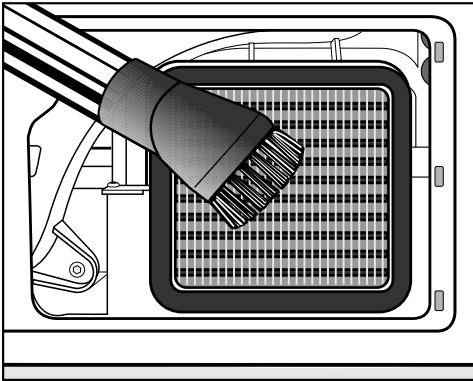
- Utaknite držak žlice (ispod korita ①) iza rešetke.
- Pritisnite i lako ga podignite, dok se rešetka na lijevoj strani ne otvori ②.
- Otvorite rešetku s lijeva na desno i uklonite je koso prema naprijed.

Čišćenje rebara za hlađenje

- Provjerite jesu li rebara za hlađenje začepljena.

⚠ Ako dirate rebara za hlađenje možete se ozlijediti. Možete se porezati. Rebara za hlađenje ne dodirujte rukama.

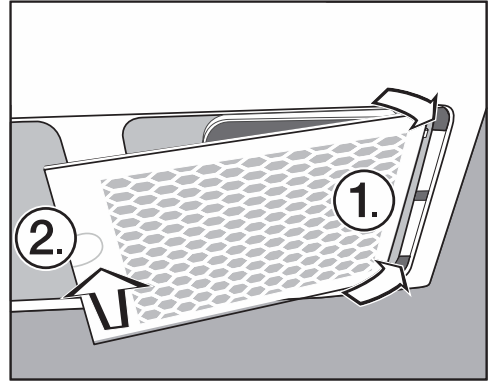
U slučaju vidljive prljavštine



- Vidljivu prljavštinu pažljivo usisajte usisavačem. Koristite usisni kist ili uski nastavak.

⚠ Šteta uzrokovana pogrešnim čišćenjem rebara za hlađenje. Rebara za hlađenje mogu se oštetiti ili savinuti. Može se narušiti funkcionalnost sušilice. Čistite usisavačem i usisnim kistom. Usisnim kistom lagano i bez pritiska prelazite preko rebara za hlađenje izmjenjivača topline.

Ponovna montaža rešetke



- Postavite rešetku desno.
- Rešetku čvrsto pritisnite na lijevoj strani.

Čišćenje i održavanje

Čišćenje sušilice

Isključite sušilicu iz napajanja.

⚠ Šteta uzrokovana uporabom neprikladnog sredstva za održavanje. Pogrešna sredstva za održavanje mogu oštetiti plastične površine i druge dijelove.

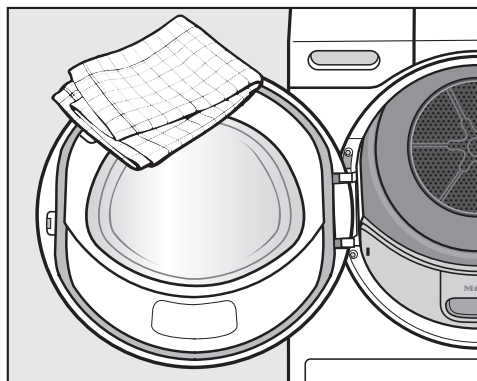
Nemojte upotrebljavati sredstva koja sadrže otapala, abrazivna sredstva, univerzalna ili sredstva za čišćenje stakla.

⚠ Opasnost od električnog udara uzrokovanog vodom.

Ako voda teče preko ili u sušilicu, postoji opasnost od električnog udara.

Nikada ne prskajte mokro sušilicu. Čistite ju samo s lagano vlažnom, mekom krpom.

- Plemeniti čelik (npr. bubanj) možete čistiti prikladnim sredstvom za plemeniti čelik.




- Sušilicu i brtvu na unutarnjoj strani vrata čistite samo lagano vlažnom, mekom krpom i blagim sredstvom za pranje ili sapunicom.
- Sve osušite mekom krpom.


Sami možete ukloniti većinu grešaka i smetnji, koje se mogu pojaviti u svakodnevnom korištenju. U mnogo slučajeva možete uštedjeti vrijeme i novac, jer nećete morati zvati servis.






Sljedeće tablice pomoći će Vam u otkrivanju uzroka smetnji ili pogreški i pronalaženju njihovog rješenja.

Zaslon javlja sljedeće napomene ili greške

Poruka	Uzrok i rješenje
 Bujanj je prazan ili je rublje previše suho. svijetli nakon prekida programa.	Ne radi se o smetnji. Kod nekih programa dolazi do prekida programa ako je količina rublja premala ili prevelika. To se može dogoditi i ako su pojedini komadi rublja već suhi. <ul style="list-style-type: none">■ Otvorite vrata i provjerite rublje.■ Eventualno dometnite rublje.■ Zatvorite vrata kako biste nastavili sa sušenjem. Pojedinačne komade rublja sušite na programu <i>Toplo prozračivanje</i> .
i Prekid mrežnog napajanja, program je zaustavljen.	Nestalo je električne energije. <ul style="list-style-type: none">■ Nakon povratka mrežnog napajanja morate potvrditi tipkom OK.■ Dodirnite senzorsku tipku <i>Start/Stop</i>.
i Otvorite rešetku s donje desne strane, očistite izmjenjivač topline svijetli na završetku programa.	Rebra za hlađenje izmjenjivača topline, koja se nalaze iza rešetke, mogu se začepiti česticama prašine iz zraka usisanog iz prostorije i zračni putovi se mogu začepiti nitima. <ul style="list-style-type: none">■ Očistite ih kako je opisano u poglavlju „Čišćenje i održavanje“, odlomak „Rešetka dolje desno/Izmjenjivač topline“.■ Kontrolirajte i očistite dodatno filter u području punjenja i u podnožju.■ Brisanje poruke: Dodirnite senzorsku tipku OK.

Što učiniti, ako ...

Poruka	Uzrok i rješenje
<p>i Očistite zračne putove svijetli na završetku programa.</p>	<p>Sušilica ne radi optimalno ili ekonomično. Mogući uzroci mogu biti začepljenja zbog niti ili ostataka sredstva za pranje.</p> <ul style="list-style-type: none"> ■ U pravilu dovoljno je očistiti filtar za niti. ■ Kontrolirajte također filtar u podnožju i očistite ga ako je potrebno. ■ Ako ste izvadili filtar iz podnožja, nakon toga prekontrolirajte također umetak filtra koji leži iza. Očistite ga ako je potrebno. <p>Pridržavajte se napomena o čišćenju iz poglavlja „Čišćenje i održavanje“.</p> <ul style="list-style-type: none"> ■ Brisanje poruke: Dodirnite senzorsku tipku OK.
<p> Očistite filtar za niti. Provjerite zračne putove. svijetli nakon prekida programa.</p>	<p>Sušili ste malu količinu i različite veličine rublja. Manji komad rublja je usisan u područje punjenja vrata i tako je začepio rupe perforirane zaštite rublja.</p> <ul style="list-style-type: none"> ■ Brisanje poruke: Dodirnite senzorsku tipku OK. ■ Otvorite vrata sušilice. ■ Izvadite smetajući komad rublja. ■ Pojedinačne i male komade rublja sušite samo zajedno s većim komadima rublja. <p>Ukoliko sve navedeno možete isključiti, tada se radi o većem oštećenju. Pogledajte nastavak.</p> <p>Začepljenja uslijed niti ili ostataka sredstva za pranje.</p> <ul style="list-style-type: none"> ■ Očistite filtar za niti i zračne putove. ■ Provjerite da li su filtar za niti u otvoru za punjenje i u podnožju neoštećeni i još u redu. ■ Ako ste izvadili filtar iz podnožja, nakon toga prekontrolirajte također umetak filtra koji leži iza. Očistite ga ako je potrebno. ■ Ako ste izvadili umetak filtra iz podnožja, nakon toga prekontrolirajte također izmjenjivač topline koji leži iza. Očistite ga ako je potrebno. <p>Pridržavajte se napomena o čišćenju iz poglavlja „Čišćenje i održavanje“. Oštećen, deformiran ili filtar za niti koji se više ne može očistiti morate zamijeniti novim.</p> <ul style="list-style-type: none"> ■ Brisanje poruke: Dodirnite senzorsku tipku OK.

Poruka	Uzrok i rješenje
 Očistite filtar za niti. Provjerite zračne putove. svijetli još uvijek nakon prekida programa usprkos temeljitom čišćenju.	<p>Nakon temeljitog čišćenja filtar u podnožju izgleda čisto. Unatoč tome se ponavlja prekid programa i poruka o greški. Vjerojatno postoje ostaci koji leže dublje te se nisu mogli ukloniti.</p> <ul style="list-style-type: none"> ■ Brisanje poruke: dodirnite senzorsku tipku OK. ■ Zamijenite filtar u podnožju s novim filtrom. ■ Izvađeni, „stari“ filtar u podnožju možete regenerirati u perilici. Slijedite odlomak „Regeneriranje filtra u podnožju“ u poglavlju „U slučaju problema...“.
 Provjerite odvod vode. svijetli nakon prekida programa.	<p>Odvod kondenzata je ometen.</p> <ul style="list-style-type: none"> ■ Provjerite je li odvodno crijevo u redu i da nije presavijeno. ■ Brisanje poruke: otvorite i zatvorite vrata, dok je sušilica uključena.
 Filtar u podnožju nije umetnut. Umetnite filtar.	<p>Filtar u podnožju nije postavljen.</p> <ul style="list-style-type: none"> ■ Provjerite filtar (u podnožju). <p>Vađenje filtra tijekom sušenja uzrokovat će prekid programa.</p>
 Greška F. Ukoliko ponovno pokretanje ne uspije, nazovite servis. svijetli nakon prekida programa.	<p>Uzrok se ne može sa sigurnošću utvrditi.</p> <ul style="list-style-type: none"> ■ Pridržavajte se uputa koje su prikazane na zaslonu. ■ Dodirnite senzorsku tipku OK. <p>Ako se program ponovno prekine i prikaže greška, došlo je do kvara. Obratite se Miele servisu.</p>
 Prepoznato blokiranje. Razrahlite rublje i pokrenite ponovno. svijetli nakon prekida programa.	<p>Rublje se neravnomjerno raspodijelilo ili namotalo.</p> <ul style="list-style-type: none"> ■ Otvorite vrata i rastresite rublje. Po potrebi izvadite dio rublja. ■ Zatvorite vrata. ■ Pokrenite program.
<p>Kraj/Hlađenje počinje svijetliti i postupak sušenja još nije završen.</p>	<p>To nije greška. Rublje se još i dalje hladi. Program se nalazi neposredno pred završetkom.</p> <ul style="list-style-type: none"> ■ Rublje možete izvaditi i raširiti ili ostaviti u sušilici do kraja.

Što učiniti, ako ...

Nezadovoljavajući učinak sušenja

Problem	Uzrok i rješenje
Rublje nije zadovoljavajuće osušeno.	Punjenje je sadržavalo rublje od različitih vrsta tkanina. ■ Dodatno ga osušite u programu <i>Vremenski program toplo</i> .
Rublje ili perjem punjeni jastuci imaju neugodan miris tijekom sušenja.	Rublje je oprano s premalo sredstva za pranje. Za perje je karakteristično da kod zagrijavanja poprima neugodne mirise. ■ Pranje: perite s dovoljno sredstva za pranje. ■ Jastuci: prozračite ih izvan sušilice.
Rublje od sintetičkih vlakana je nakon sušenja statički nabijeno.	Sintetika je sklona statičkom naboju. ■ Dodavanje omekšivača kod zadnjeg ispiranja nakon pranja može smanjiti pojavu statičkog naboja tijekom sušenja.
Nakupljaju se vlakna	Oslobađaju se vlakna nastala uglavnom zbog trenja tijekom nošenja i djelomično tijekom pranja rublja. Utjecaj sušenja u sušilici je neznatan. Otpala vlakna hvataju se na filtre za niti i filtre za sitne čestice te se mogu lako ukloniti (pogledajte poglavlje „Čišćenje i održavanje“). ■ Pogledajte poglavlje „Čišćenje i održavanje“:


Postupak sušenja traje suviše dugo

Problem	Uzrok i rješenje
Postupak sušenja traje jako dugo ili se čak prekida*.	Prostorija u kojoj je uređaj postavljen je previše topla. <ul style="list-style-type: none"> ■ Temeljito je prozračite.
	Ostaci sredstva za pranje, vlasi i sitnih niti mogu uzrokovati začepljenje. <ul style="list-style-type: none"> ■ Očistite filtar za niti i filtar (u podnožju). Detaljan opis možete pronaći u poglavlju „Čišćenje i održavanje“. ■ Ako ste izvadili filtar iz podnožja, nakon toga prekontrolirajte također umetak filtra koji leži iza. Očistite ga ako je potrebno. ■ Ako ste izvadili umetak filtra iz podnožja, nakon toga prekontrolirajte također izmjenjivač topline koji leži iza. Očistite ga ako je potrebno.
	Rebra za hlađenje iza rešetke dolje desno su zaprljana. <ul style="list-style-type: none"> ■ Očistite ih kako je opisano u poglavlju „Čišćenje i održavanje“, odlomak „Rešetka dolje desno/Zračni putovi“.
	Filtri za niti i filtar (u podnožju) su umetnuti mokri. <ul style="list-style-type: none"> ■ Filtri za niti i filtar u podnožju moraju biti suhi.
	Rublje je previše mokro. <ul style="list-style-type: none"> ■ Rublje u perilici centrifugirajte na višem broju okretaja.
	U bubnju je previše rublja. <ul style="list-style-type: none"> ■ Poštujte maksimalne količine punjenja u programima sušenja.
	Zbog utjecaja metalnih patentnih zatvarača nije pravilno utvrđen preostali stupanj vlažnosti rublja. <ul style="list-style-type: none"> ■ Ubuduće otvorite patentne zatvarače. ■ Ako se problem ponovi, sušite rublje samo u programu <i>Vremenski program toplo</i>.

* Sušilicu isključite i nakon kraćeg vremena čekanja uključite, prije no što pokrenete novi program.

Što učiniti, ako ...

Općeniti problemi sa sušilicom

Problem	Uzrok i rješenje
Čuju se šumovi za vrijeme rada uređaja (šuštanje / brujanje)	To nije smetnja! Kompresor radi. To su normalni zvukovi koje uzrokuje rad kompresora.
Ne svijetli osvjetljenje bubnja.	Osvjetljenje bubnja se automatski isključuje ako su vrata zatvorena. Osvjetljenje bubnja se isključuje nakon nekoliko minuta zbog štednje energije, ako su vrata dulje vrijeme otvorena. Osvjetljenje bubnja svijetli kod otvaranja vrata, ako je sušilica uključena.
Tekst na zaslonu je na stranom jeziku.	Promijenjena je postavka jezika. ■ Promijenite postavku jezika. Simbol zastavice  Vam pomaže pri snalaženju.

Regeneriranje filtra u podnožju

Jedan ili više zaprljanih filtra u podnožju možete regenerirati u perilici rublja. Na taj će način filter podnožja biti upotrebljiv još neko vrijeme.

- Jedan ili više filtara iz podnožja perite odvojeno, bez rublja. Filter perite bez dodavanja sredstva za pranje rublja.

Savjet: Odaberite kratki program pranja s temperaturom od maksimalno 40°C i broj okretaja centrifuge od maksimalno 600 okr/min.

- Odaberite primjerice program *Dodatno ispiranje*.

Nakon pranja i centrifugiranja možete ponovno umetnuti filter u podnožju. Regenerirani filter u podnožju možete ponovno koristiti, sve dok na njemu nema tragova istrošenosti.

Regenerirani filter u podnožju ne smijete više koristiti, ukoliko isti pokazuje tragove istrošenosti ili deformacije. U poglavlju „Čišćenje i održavanje“ odlomak „Zamjena filtra u podnožju“.

Servis

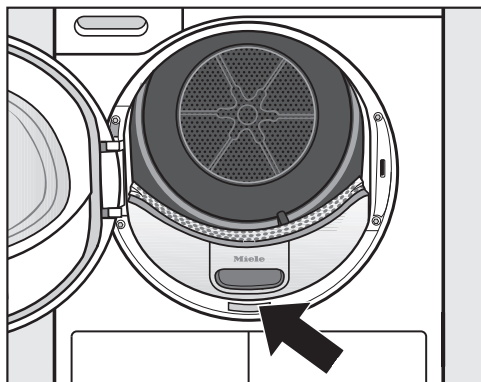
Kontakt u slučaju smetnji

U slučaju problema koje ne možete sami riješiti obratite se Miele zastupniku ili Miele servisu.

Telefonski broj Miele servisa naći ćete na zadnjoj stranici ovog dokumenta.

Servisu je potrebna oznaka modela i tvornički broj. Oba podatka nalaze se na tipskoj naljepnici.

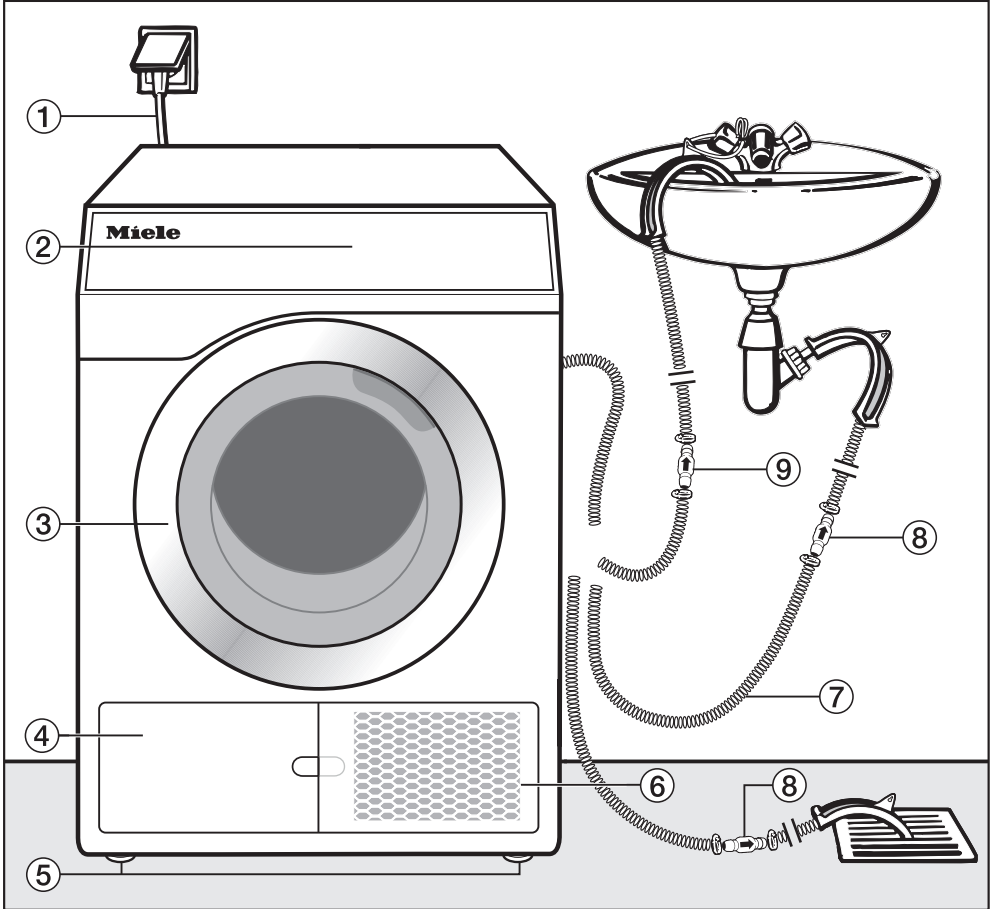
Tipsku naljepnicu možete pronaći kada su vrata Vaše sušilice otvorena:



Dodatni pribor

Za ovu sušilicu možete nabaviti dodatni pribor preko Miele specijaliziranog trgovca ili u Miele servisu.

Prednja strana

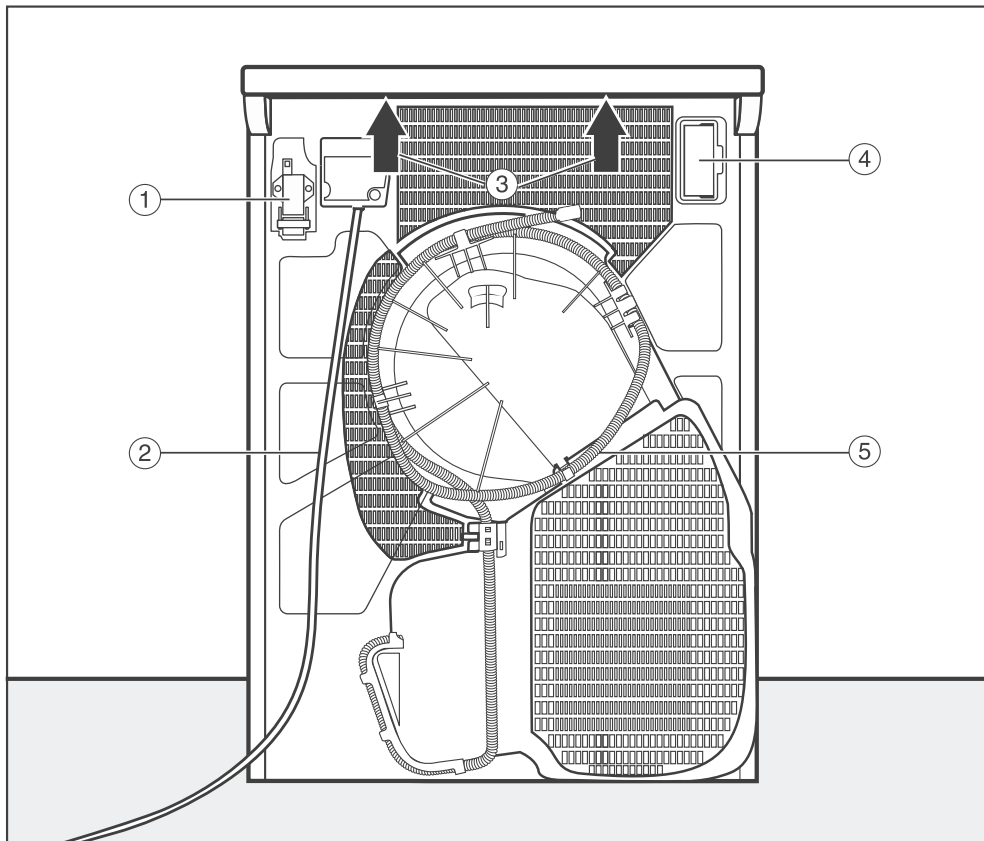


- ① Mrežni priključni kabel
- ② Upravljačka ploča
- ③ Vrata
- ④ Poklopac filtra za niti za filter (u podnožju)
 - otvoriti samo ako se na zaslону pojavi napomena
- ⑤ 4 navojne nožice podesive po visini
- ⑥ Rešetka dolje desno = otvor za hlađenje zraka
 - otvoriti samo ako se na zaslону pojavi napomena
- ⑦ Odvodno crijevo za kondenzat
- ⑧ Nepovratni ventil*, nužan
- ⑨ Nepovratni ventil*, preporuka.

* dodatni pribor

Ugradnja

Stražnja strana

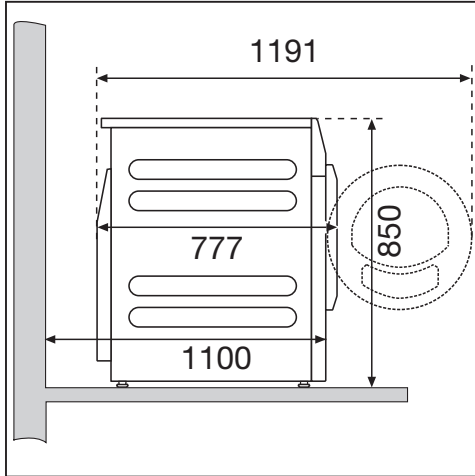


- ① Sučelje za komunikaciju s vanjskim uređajima
- ② Mrežni priključni kabel
- ③ Mogućnost prijema ispod poklopca za transport
- ④ Otvor za modul (za vanjski komunikacijski modul)
- ⑤ Odvodno crijevo za kondenzat

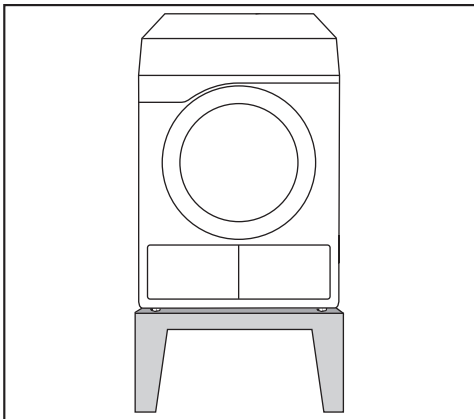
Mogućnosti postavljanja

svi podatci o dimenzijama u mm

Bočna strana

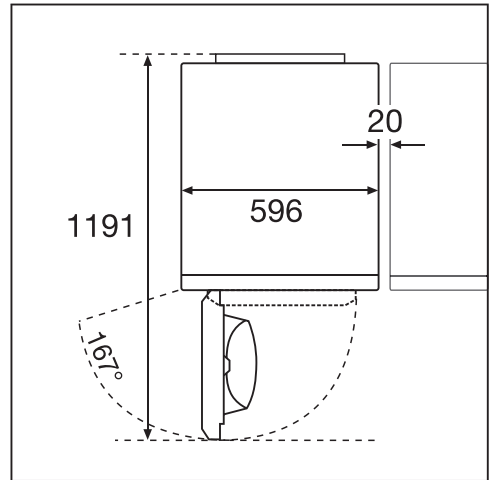


Čelično podnožje

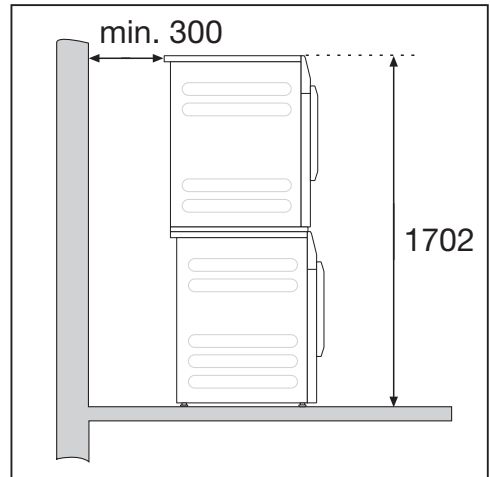


Čelično podnožje* (otvorena ili zatvorena podgradnja)

Gornja strana



Stup za pranje i sušenje



Potreban je komplet za povezivanje*. Ugradnju vrši samo od strane tvrtke Miele ovlašteno stručno osoblje.

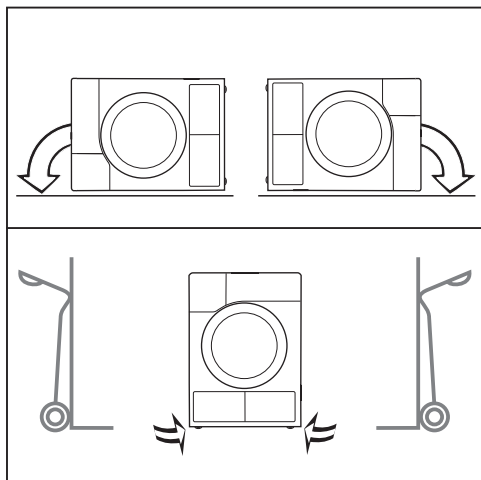
* dodatni Miele pribor

Ugradnja

Prenošenje sušilice na mjesto postavljanja

⚠ Šteta uzrokovana pogrešnim transportom sušilice.
Ukoliko se sušilica prevrne, može doći do ozljeda i prouzrokovanja štete.
Prilikom transporta sušilice pazite na njezinu stabilnost.

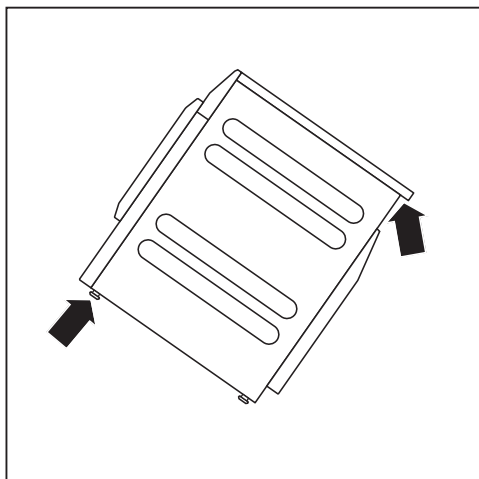
Transportiranje sušilice



- Kod transportiranja u vodoravnom položaju: sušilica se smije položiti samo na lijevu ili desnu bočnu stranu.
- Kod transporta u okomitom položaju: služite li se transportnim kolicima, u tom slučaju sušilicu također transportirajte samo na lijevoj ili desnoj bočnoj strani.

Prenošenje sušilice na mjesto postavljanja

⚠ Opasnost od ozljeda u slučaju ne pričvršćenog poklopca.
Stražnje pričvršćenje na poklopcu može se oštetiti vanjskim utjecajima. Poklopac se pri nošenju može potrgati.
Prije nošenja provjerite je li poklopac s produženim dijelom čvrsto na svom mjestu.



- Sušilicu nosite za prednje nožice i za stražnji produženi dio poklopca.

Postavljanje uređaja

U području otvaranja vrata sušilice ne smiju se nalaziti vrata koja se mogu zatvoriti, klizna vrata ili vrata koja se zatvaraju u suprotnom smjeru.

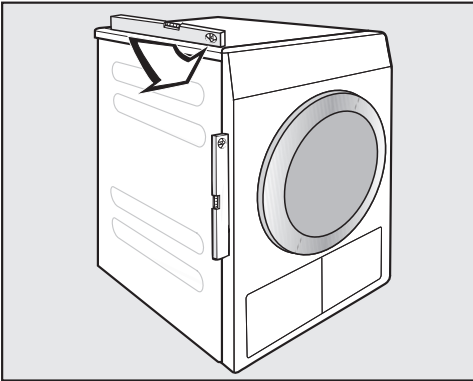
Period mirovanja nakon postavljanja

⚠ Šteta uzrokovana ranim puštanjem u pogon.

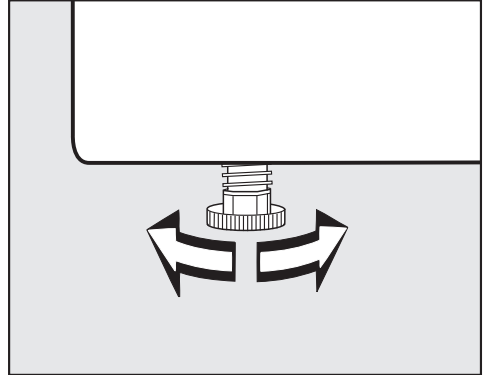
Pritom možete oštetiti toplinsku pumpu.

Pričekajte jedan sat nakon postavljanja sušilice, prije no što istu pokrenete.

Izravnavanje sušilice



Sušilica mora stajati okomito kako bi se osigurao pravilan rad.



Neravnine poda možete izjednačiti zakretanjem navojnih nožica.

Ova sušilica se ne može ugrađivati ispod radnih ploča ili drugih površina.

Otvori za zrak, koji se nalaze na sušilici, ne smiju se blokirati. Slobodan prostor između donjeg ruba sušilice i poda ne smije se smanjiti rubnim letvicama, visokim tepihom i sl. Dostatan dovod zraka na taj način nije zagarantovan.

Ugradnja

Prozračivanje prostorije

- Zrak za hlađenje, usisan tijekom sušenja, ispuhuje se zagrijan sušenjem. Zbog toga se pobrinite za dostatno prozračivanje posebice malih prostorija.
- Uvjerite se da temperatura prostorije nije previsoka. Ako se u prostoriji nalaze ostali uređaji koji stvaraju toplinu, prozračite prostoriju i isključite uređaje koji stvaraju toplinu.

U suprotnom će se vrijeme sušenja produžiti i potrošnja energije će biti veća.

Vanjske naprave za upravljanje

Za priključenje vanjskih naprava za upravljanje (primjerice uređaja za naplatu ili upravljanja vršnim opterećenjem) potrebna je jedinica pribora „XCI-Box“.

Sustav za naplatu

Sušilica se može opremiti sustavom za naplatu (dodatni Miele pribor). Miele servis će u tom slučaju programirati postavku u elektronici sušilice te priključiti sustav za naplatu.

Iz uređaja za naplatu kovanicama redovito vadite kovanice ili žetone. U protivnom dolazi do zastoja u radu uređaja.

Odvodno crijevo za kondenzat

Kondenzat nastao sušenjem ispušava se preko odvodnog crijeva na stražnjoj strani sušilice.

Premještanje odvodnog crijeva

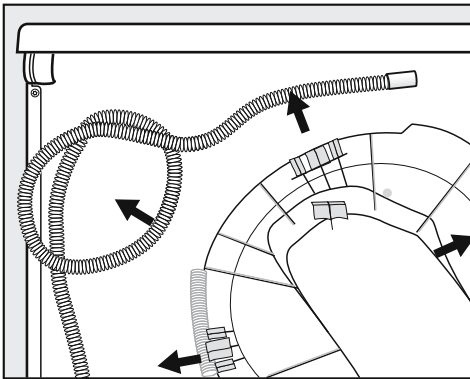
⚠ Oštećenje odvodnog crijeva nestručnim rukovanjem.

Odvodno crijevo se može oštetiti pri čemu istječe voda.

Nemojte povlačiti odvodno crijevo, rastezati ga niti presavijati.

Savjet: Kako biste izbjegli prelamanje odvodnog crijeva, upotrijebite koljenasti držač.

Dužina odvodnog crijeva: 1400 m
Visina pumpanja: 1000 m



- Izvucite odvodno crijevo iz steznih držača.

Mogućnosti odvoda vode

Savjet: Slijedite poruke upozorenja u svezi vode koja otječe ili teče prema natrag, ako ste odabrali jednu od slijedećih mogućnosti priključenja.

- Vješanje na umivaonik ili izljev
- Postavljanje u podni otvor
- Fiksno priključenje na sifon umivaonika
- Različiti načini spajanja, kod kojih je dodatno spojena npr. perilica rublja ili posuđa

⚠ Šteta uzrokovana vodom koja istječe.

Ako se završetak crijeva otpusti, voda koja istječe može uzrokovati štetu.

Osigurajte odvodno crijevo od pada (npr. tako da ga zavežete).

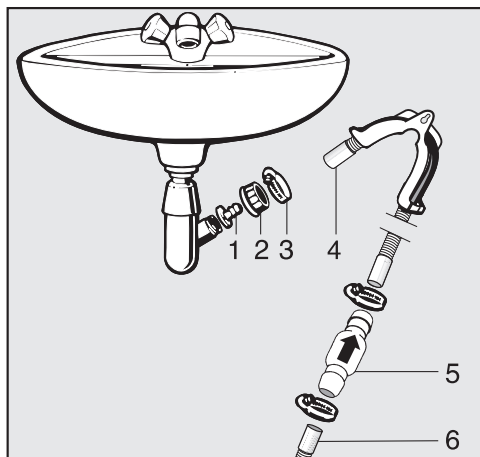
⚠ Šteta uzrokovana kondenziranim vodom koja se vraća.

Voda može teći ili biti usisana natrag u sušilicu. Sušilica je oštećena i voda istječe.

Ako je završetak crijeva uronjen u vodu ili instaliran na razne priključke koji dovode vodu upotrijebite nepovratni ventil.

Ugradnja

Primjer: Fiksno priključenje na sifon umivaonika



1. Adapter
2. Spojna matica sifona
3. Obujmica crijeva
4. Produžno crijevo
5. Nepovratni ventil i obujmice
6. Odvodno crijevo sušilice

- Ugradite adapter **1** pomoću spojne matice sifona **2** na sifon umivaonika. Obično je u spojnu maticu sifona umetnuta pločica koju treba izvaditi.
- Navucite završetak crijeva **4** na adapter **1**.
- Pomoću odvijača čvrsto stegnite obujmicu crijeva **3** odmah iza spojne matice sifona.
- Nepovratni ventil **5** utaknite u odvodno crijevo **6** sušilice.

Nepovratni ventil **5** mora se ugraditi tako da je strelica okrenuta u smjeru protoka (prema umivaoniku).


- Učvrstite nepovratni ventil obujmicama.

Električni priključak

Opis se odnosi na sušilice rublja s mrežnim utikačem i za sušilice rublja bez mrežnog utikača.

Za sušilice rublja s mrežnim utikačem vrijedi:

- Ova sušilica je spremna za spajanje jer je opremljena kabelom s utikačem.
- Utikač mora biti uvijek dostupan kako bi se sušilica mogla odspojiti od napajanja.

 Šteta uzrokovana pogrešnim priključnim naponom.

Nazivna snaga i jačina osigurača navedeni su na tipskoj naljepnici.


Usporedite podatke sa tipske naljepnice s onima električne mreže.

Priključak se smije izvršiti samo na fiksnu električnu instalaciju izvedenu prema VDE 0100 ili prema nacionalnim i lokalnim propisima.

Ova sušilica se ni u kom slučaju ne smije spajati preko produžnih kabela ili višestrukih utičnica i sl. kako bi se izbjegla moguća opasnost (opasnost od požara).

Ako je predviđen fiksni priključak mora se instalirati naprava koja razdvaja sve polove napajanja. Napravom za odvajanje smatraju se dostupne sklopke s otvorom kontakata od većim od 3 mm. Tu se ubrajaju primjerice LS-prekidači (automatske zaštitne sklopke), osigurači i releji (IEC/EN 60947). Takav priključak smije izvršiti samo stručni električar.

Utikač ili sklopka moraju biti dostupni u svakom trenutku.

 Električni udar uzrokovan mrežnim naponom.

Kad se sušilica isključi iz mreže, mjesto prekida mora se zaštititi od slučajnog ponovnog uključivanja.

Pazite da se sklopka može blokirati ili da je mjesto prekida u svakom trenutku pod nadzorom.

Novu instalaciju priključka, promjene u instalaciji ili provjeru zaštitnog vodiča kao i utvrđivanje ispravnosti osigurača smije izvršiti samo ovlaštenu električar, jer su samo licencirani električari upoznati s propisima koje određuje tvrtka za distribuciju električne energije.

Ako sušilicu treba priključiti na neku drugu vrstu napona, tada se treba pridržavati uputa na shemi priključenja.

Priključenje vrši ovlašteno stručno osoblje ili Miele servis.

Nemojte instalirati uređaje koje automatski isključuju sušilicu (primjerice tajmere).

Tehnički podaci

Visina	850 mm
Širina	596 mm
Širina (samo za uređaje s poklopcem od plemenitog čelika)	605 mm
Dubina	777 mm
Dubina s otvorenim vratima	1191 mm
Masa	72 kg
Volumen bubnja	130 l
Količina punjenja	8 kg (masa suhog rublja)
Duljina crijeva	1400 mm
Duljina priključnog kabela	2000 mm
Priključni napon	Pogledajte tipsku naljepnicu na poledini uređaja
Priključna vrijednost	Pogledajte tipsku naljepnicu na poledini uređaja
Osigurač	Pogledajte tipsku naljepnicu na poledini uređaja
Dodijeljene ispitne oznake	Pogledajte tipsku naljepnicu na poledini uređaja
LED diode	Klasa 1
Oznaka sredstva za hlađenje	R134a
Količina sredstva za hlađenje	0,61 kg
Potencijal stvaranja stakleničkih plinova sredstva za hlađenje	1430 kg CO ₂ e
Potencijal stvaranja stakleničkih plinova uređaja	872 kg CO ₂ e
Maks. opterećenje poda tijekom rada	925 N
Primijenjene norme za sigurnost proizvoda	prema EN 50570, EN 60335
A-vrednovana emisija-razine zvučnog tlaka na radnom mjestu L _{pa} prema EN ISO 11204/11203	< 70 dB re 20 µPa

Tehnički podaci

Frekvencija	2,4000 GHz – 2,4835 GHz
Maksimalna snaga odašiljanja	< 100 mW

Tehnički podaci

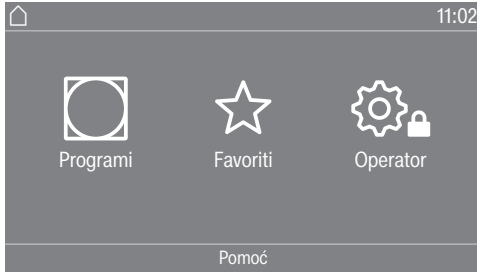
Izjava o sukladnosti


Miele izjavljuje da je ova sušilica rublja s toplinskom pumpom u skladu s direktivom 2014/53/EU.

Cjelokupni tekst ove izjave o sukladnosti pronaći ćete na internet stranici:

- www.miele.hr pod Proizvodi / Preuzimanje
- www.miele.hr/kucanski-uredaji/zatrazite-informacije-385.htm, pod Servis / Zatražite informacije, unosom naziva proizvoda ili tvorničkog broja

Otvaranje razine nadzora



Dodirivanjem senzorske tipke  stižete do razine nadzora.

Pristup preko kôda

Razina nadzora mora se otvoriti pomoću zaporke.

Tvornička postavka: Zaporka glasi **000**.


Promjena kôda

Možete promijeniti zaporku za pristup razini nadzora, kako biste sušilicu rublja zaštitili od neovlaštenog pristupa.


Postupajte pažljivo kod dodjeljivanja nove zaporke.

Ako zaporka poslije više nije poznata, morate obavijestiti servisnu službu. Servis mora resetirati zaporku. Zabilježite novu zaporku i čuvajte je na sigurnom.

Zatvaranje postavki

■ Dodirnite senzorsku tipku .

Zaslون se vraća na razinu izbornika.

■ Dodirnite senzorsku tipku .


Zaslون se mijenja na glavni izbornik.

Upravljanje / Prikazi

Jezik

Na zaslonu se mogu prikazati različiti jezici. Postavljeni jezik možete odabrati preko podizbornika *Jezik*.

Jezik možete mijenjati na ovaj način:

- Trajno preko nadzorne razine (= „Jezik korisnika“).
- Samo za trajanje programa u izvođenju preko senzorske tipke . „Jezik korisnika“ se ponovno prikazuje po završetku programa.


Razina nadzora

Unos jezika


Na zaslonu se mogu prikazati različiti jezici upravljanja. Ovom postavkom određujete na koji se način jezici bira-ju.

Jezik možete mijenjati na ovaj način:

internacionalno


Na raspolaganju je 6 jezika. Senzorska tipka  nije aktivna. Pročitajte postavku Postavljanje jezika.

Odabir jezika

Pomoću senzorske tipke  možete odabrati jezik. Odabrati možete sve jezike (tvornička postavka).

Slijed prva 4 jezika može se mijenjati. Na ovom mjestu se prikazuje jezik, koji se najčešće bira.

Standardni jezik

Jezik upravljanja se ne može mijenjati. Jezik upravljanja odgovara jeziku korisnika. Senzorska tipka  nije aktivna.

Postavljanje jezika

Jezici za postavku Unos jezika Internacional. mogu se mijenjati.

Možete birati 6 jezika. Na raspolaganju su svi jezici.

Kad se u ulazni jezik treba preuzeti novi jezik:

■ Odaberite jezik koji ćete zamijeniti.

Prikazuju se svi raspoloživi jezici.

■ Odaberite i potvrde jezik koji treba zamijeniti onaj prethodni.

Novi se jezik prikazuje na mjestu, na kojem je bio prethodni, zamijenjen jezik.

Svjetlina zaslona

Svjetlina zaslona može se mijenjati. Postavka je ovisna o različitim uvjetima osvjetljenja u prostoru postave.

– Podešavanje se vrši u 10 stupnjeva.

Dnevno vrijeme

Nakon odabira formata vremena možete podesiti sat.

Format vremena

- Tvornička postavka: prikaz od 24 sata
- Prikaz od 12 sati
- Bez sata

Podešavanje

- Možete podesiti sat.

Datum

Nakon odabira formata datuma možete podesiti datum.

– Format datuma

Datum se može prikazati počevši od dana, mjeseca ili godine.

– Datum

Datum je podešen.

Glasnoća

Može se mijenjati jačina zvuka pojedinih signala.

Razina glasnoće se može mijenjati.

- Ton završetka
- Ton tipki
- Pozdravni ton
- Zvučni sig. greške
Zvučni signal, koji signalizira grešku, može se isključiti. Ovdje se ne može mijenjati razina glasnoće.

Prikaz preost. vlage

Dodatno uz prikaz stupnja suhoće može se prikazati ostatak vlažnosti u postotcima.

- Tvornička postavka: bez navođenja postotka
- s navođenjem postotka

Vidljivost parametara

Prilikom odabira programa nude se/ prikazuju različiti parametri. Vi sami određujete koji parametar ne želite prikazati. Ti se parametri onda ne mogu mijenjati ni prilikom odabira programa.

- Preostala vlaga
- Trajanje (samo vremenski programi)
- Količina punjenja
- Nježno sušenje plus
- Zaštita od gužvanja

Razina nadzora

„Prikazi” u stanju isklj.

Zbog štednje energije zaslon se zatamnjuje i samo senzorska tipka *Start/Stop* polako treperi. Navedeno se može promijeniti.

Promjena ove postavke uzrokuje povećanu potrošnju energije.

- Isključeno
bez tamnjenja zaslona
- Uk. n. 10 min, ne u akt. pr.
Zaslon ostaje uključen tijekom trajanja programa, ali se zatamnjuje 10 minuta nakon završetka programa.
- Logo n. 10 min ne u akt. pr.
Zaslon ostaje uključen tijekom izvođenja programa, ali 10 minuta nakon završetka programa počinje svijetliti logotip.
- Tvornička postavka: Uključeno nakon 10 min
Zaslon se zatamnjuje nakon 10 minuta.
- Uk. n. 30 min, ne u akt. pr.
Zaslon ostaje uključen tijekom trajanja programa, ali se zatamnjuje 30 minuta nakon završetka programa.
- Logo n. 30min ne u akt. pr.
Zaslon ostaje uključen tijekom izvođenja programa, ali 30 minuta nakon završetka programa počinje svijetliti logotip.
- Uključeno nakon 30 min
Zaslon se nakon 30 minuta zatamnjuje.

„Uređaj” u st. isključenosti

Sušilica rublja se, u svrhu uštede energije, po završetku programa ili u slučaju da se njome ne upravlja, automatski isključuje. Navedeno se može promijeniti.

Promjena ove postavke uzrokuje povećanu potrošnju energije.

- bez isključivanja
- Tvornička postavka: Isključenje nakon 15 minuta
- Isključenje nakon 20 minuta
- Isključenje nakon 30 minuta

Odgoda početka prog.

Odgoda početka programa (tajmer) može se aktivirati ili deaktivirati.

- Tvornička postavka: isključeno
- uključeno

Memorija

Sušilica pohranjuje zadnje odabrane postavke programa sušenja (stupanj sušenja i/ili dodatne opcije ili kod nekih programa trajanje).

- Tvornička postavka: isključeno
- uključeno

Jedinica temperature

Možete odabrati u kojim jedinicama želite prikaz temperature.

- Tvornička postavka: °C
- °F

Jedinica mase

Možete birati želite li prikaz količine punjenja u „kg“ ili „lb“.

- Tvornička postavka: kg
- lb

Logotip

Možete birati želite li na zaslonu prikaz loga „Miele Professional“ ili vlastitog loga.

U postavci Upravljanje morate birati opciju SP-više (12 programa), SP-jednost. vrij. interno ili SP-jednost. vrij. vanjsko.

- Miele Professional logotip
- Logotip klijenta

Promjena kôda

Možete promijeniti zaporku za pristup razini nadzora.

- Unesite aktualnu zaporku.
- Unesite novu zaporku.

Razina nadzora

Odabir programa

Upravljanje

Možete podesiti da se korištenje sušilice odvija kao „Varijanta za praonice rublja“. Pojednostavljeno upravljanje slijedi kroz skraćeno biranje. Korisnici uređaja ne mogu mijenjati pretpodešene programe.

Savjet: Poduzmite prije svega sva potrebna podešavanja i promjene na sušilici rublja, prije nego odaberete neku od sljedećih opcija.

Pažnja: Kod aktiviranja ove opcije razina nadzora se više ne nudi.

Razina nadzora se više ne može otvoriti preko zaslona. Želite li mijenjati još postavki, morate postupiti kako je opisano u nastavku.

Otvaranje razine nadzora (Varijanta za praonice rublja)

- Uključite sušilicu rublja i otvorite vrata.
- ① Dodirnite senzorsku tipku *Start/Stop* i držite ju dodirnutom tijekom koraka ②-③.
- ② Zatvorite vrata sušilice.
- ③ Pričekajte dok senzorske tipka, koja sada brzo treperi, *Start/Stop* počne kontinuirano svijetliti ...
- ④ ... i zatim otpustite senzorsku tipku *Start/Stop*.

– Standard

Tvornička postavka: Svi (odabrani) programi stoje na raspolaganju.

– SP-jednost. (4 programa)

Za odabir su raspoloživa 4 programa.

Pod *Favoriti* morate zatim utvrditi, koja 4 programa treba odabrati/promijeniti.

– SP-više (12 programa)

Za odabir je raspoloživo 12 programa.

Pod *Favoriti* morate zatim utvrditi, kojih 12 programa treba odabrati/promijeniti.

Nudi se izravan odabir prva 3 programa. Preostali programi biraju se putem sljedeće liste.

– SP-jednost. vrij. vanjsko

Preko vanjskog uređaja za naplatu vremenski se upravlja s 4 vremenska programa* s različitim razinama temperature. Maksimalna količina punjenja iznosi 8 kg.

Podešena vrijednost određuje vrijeme rada i korisnik ju ne može promijeniti.

Ova opcija je moguća samo s vanjskim uređajem za naplatu.

* Maksimalno trajanje programa određuje se tijekom prvog puštanja u pogon.

– SP-jednost. vrij. interno

Elektronika sušilice vremenski upravlja s 4 vremenska programa* s različitim razinama temperature. Maksimalna količina punjenja iznosi 8 kg.

Podešena vrijednost određuje gornju granicu vremena rada i korisnik ju može mijenjati.

* Maksimalno trajanje programa određuje se tijekom prvog puštanja u pogon.

– Vanjski odabir programa

Putem komunikacijskog modula se može provesti odabir programa s eksternog terminala.

Programski paketi

Ovdje određujete programski opseg sušilice. Možete odabrati sve ili pojedine programe iz dotičnih programskih paketa.

Programski paketi su detaljno navedeni u poglavlju „Pregled programa“.

Razina nadzora

Omiljeni programi

Nakon uključanja možete alternativno odabrati program putem: ☆ Favoriti. 12 programa možete individualno pohraniti prema vlastitim prioritetima kao omiljene programe.

Dodatno su ovi omiljeni programi u inačicama upravljanja

- *SP-više (12 programa)*
- *SP-jednost. (4 programa)* (prva 4 od 12 omiljenih programa) ponuđeno.

Varijante upravljanja utvrđene su pod *Upravljanje*.

Savjet: Svakom programu možete dodijeliti zasebnu boju. Za to mora pod Program za mapir. boja biti odabrana postavka *jedan*.

Izmjena omiljenih programa

- Odaberite program, koji treba promijeniti ili zamijeniti.
- Potvrdite program ili postavku koju želite promijeniti.

Otvora se sljedeći izbornik, u kojem možete odabrati novi program ili promijeniti parametar.

- Pritisnite senzorsku tipku *pohraniti*.

Vaš odabir je aktiviran.

Posebni programi

Možete individualno sastaviti 5 posebnih programa i imenovati ih po vlastitom izboru kao programe s preostalom vlažnosti ili kao vremenske programe.

Prvo unesite nazive programa.

- Odaberite poseban program koji želite promijeniti.

Otvara se izbornik Pohraniti kao.

- Imena unosite pomoću slova i simbola koji leže ispod linije.

- Dodirnite senzorsku tipku pohraniti.

Sada možete unijeti parametre za δ Program s preost. vlag. ili توقيت Vremenski program.

5 posebnih programa tvornički su prethodno programirani. Možete mijenjati ove posebne programe.

Posebni programi su proširenje programskim paketima. Unesite imena i svojstva posebnih programa, koje ste stvorili, u tablicu „Posebni programi“ u poglavlju „Pregled programa“.

Program s preost. vlag.

- Preostala vlaga:
 - 6 % (suho) – 40 % (vlažno)
- Naknad. vrij. sušenja:
 - 0 – 60 minuta
- Temperatura (procesni zrak):
 - hladni – 70°C
- Glavni smjer vrtnje bub.:
 - 0 – 600 sekundi
- Promj. smj. okr. bubnja:
 - 0 – 600 sekundi
- Faza zadržavanja
 - Vrijeme zadržavanja:
 - 0 – 60 minuta
 - Temperatura zadržavanja (procesni zrak):
 - hladni – 70°C
- Temperatura hlađenja (procesni zrak):
 - 40 – 55°C
- Zaštita od gužvanja
 - Glavni smjer vrtnje bub.:
 - 0 – 500 sekundi
 - Promj. smjera okret. bubnja:
 - 0 – 500 sekundi
 - Stanka:
 - 100 – 3000 sekundi

Vremenski program

- Vrijeme rada:
 - 1 – 120 minuta
- Temperatura (procesni zrak):
 - hladni – 70°C
- Glavni smjer vrtnje bub.:
 - 0 – 600 sekundi
- Promj. smj. okr. bubnja:
 - 0 – 600 sekundi

Razina nadzora

- Temperatura hlađenja (procesni zrak): 40 – 55°C
- Zaštita od gužvanja
 - Glavni smjer vrtnje bub.: 0 – 500 sekundi
 - Promj. smjera okret. bubnja: 0 – 500 sekundi
 - Stanka: 100 – 3000 sekundi

Organizirati programe

Unutar liste programa i liste omiljenih programa možete premještati programe.

- Tvornička postavka: isključeno
- uključeno

Premještanje programa / omiljenih programa

Programe možete (Izbornik Programi Jednostavan odabir) pomaknuti/razvrstati. Omiljene programe, koje ste obradili u *Razini nadzora* pod *Favoriti*, možete također pomaknuti/razvrstati.

- Dodirnite program, koji želite pomaknuti.
- Zadržite pritisnutom senzorsku tipku, dok se mijenjaju okviri.
- Premjestite program na željeno mjesto.

Program za mapir. boja

Omiljenom programu možete dodijeliti određenu boju. Omiljeni program u listi omiljenih programa dobiva okvir, čiju boju možete odabrati.

- Tvornička postavka: isključeno

Tehnika postupanja

Zaštita od gužvanja

Po završetku programa bubanj se okreće u intervalima, ukoliko rublje nije odmah izvađeno.

Promjena ove postavke uzrokuje povećanu potrošnju energije.

Ova postavka (☞) se može isključiti ili odabrati vrijeme od 1 do 12 sati.

Tvornička postavka: isključeno

Stupanj suhoće

Promjena ove postavke uzrokuje povećanu potrošnju energije.

Stupnjeve suhoće programa *Rublje za iskuhavanje/šareno rublje*, *Jednostavno za održavanje*, *Automatski program plus* možete individualno prilagoditi.

Podešavanje se vrši u 7 stupnjeva.

Tvornička postavka: normalno

Stupanj sušenja *Suho za strojno glačanje* u programu *Rublje za iskuhavanje/šareno rublje* može se individualno prilagoditi.

Ostatak vlažnosti ovog programa možete mijenjati u 11 stupnjeva od 16 % (suše) do 26 % (vlažnije).

Tvornička postavka: 20 %

Daljnje hlađenje

Prije završetka programa nadzire se temperatura osušenog rublja i prema potrebi produljuje faza hlađenja na kraju programa.

Promjena ove postavke uzrokuje povećanu potrošnju energije.

- Tvornička postavka: isključeno
- uključeno

Temperatura hlađenja

Rublje se prije kraja programa automatski hladi. U svim programima može se faza automatskog hlađenja prije završetka programa podesiti na hladnije, pri čemu se faza hlađenja produljuje.

Promjena ove postavke uzrokuje povećanu potrošnju energije.

Postavka se može mijenjati od 40°C–55°C.

Tvornička postavka: 55°C

Razina nadzora

Servis

Čišćenje zračnih put.

Elektronika sušilice izračunava stupanj onečišćenja nitima i ostacima sredstva za pranje u filtrima za niti i vodovima za zrak. Slijedi podsjetnik za provjeru. Možete podesiti kod kojeg stupnja onečišćenja nitima će se pojaviti ta poruka.

Radi se o ovoj poruci provjere, na koju možete utjecati: Očistite zračne putove

- isključeno
Poruka provjere se ne pojavljuje. Kod izrazito otežanog provođenja zraka dolazi do prekida programa te se prikazuje poruka za provjeru neovisno o navedenoj opciji.
- neosjetljivo
Poruka provjere se pojavljuje tek kod jakog onečišćenja nitima.
- Tvornička postavka: normalno
- osjetljivo
Poruka provjere se pojavljuje već kod manjih onečišćenja nitima.

Servisni interval

Sušilica prikazuje individualan tekst poruke nakon intervala s mogućnošću slobodnog odabira, kako bi se poduzeli određeni radovi održavanja.

Mogu se urediti 3 različita teksta poruke 1/2/3. Svaki tekst poruke obrađuje se na jeziku i s kompletom znakova aktualnog jezika korisnika.

Vaš individualno odabrani tekst poruke prikazati će se po završetku programa i isključiti putem OK. Po završetku sljedećeg programa slijedi ponovno isti tekst poruke.

Postavke

Time se u tekstu poruke pojavljuje utvrđen interval (ovisan o satima ili datumu).

- Tvornička postavka: isključeno
- prema vremenu
Potom možete odabrati vremenski interval od 1–9999 sati.
- prema datumu
Potom možete unijeti datum.

Tekst poruke

Ovdje unosite Vaš individualan tekst poruke za Vaš planirani rad na održavanju. Možete obraditi jedan, dva ili sva tri teksta poruke 1/2/3.

Resetiranje prikaza

Tekst poruke se pojavljuje tako dugo, dok se prikaz trajno ne resetira. Tekst poruke se ponovno pojavljuje tek po dostizanju sljedećeg intervala.

Vanjske primjene

Signal vršnog opterećenja

Priključenje vanjskog hardvera provodi se putem Miele XCI-Box.

Isključenje u slučaju vršnog opterećenja omogućava povezivanje sušilice rublja u sustav upravljanja energijom. Ukoliko je registriran signal, grijanje sušilice se kratkotrajno isključuje ili se sprječava njegovo uključenje. Sušilica rublja se smije koristiti u sustavu isključivanja u slučaju vršnog opterećenja, ako je isti povezan sa sušilicom putem Miele XCI-Box.

- Tvornička postavka: bez funkcije
- Vršno opterećenje s 230 V
- Vršno opterećenje s 0 V

Sprječav. vršnog opt.

S ovom funkcijom se kod predstojećeg signala vršnog opterećenja ne mijenja izvođenje higijenskog programa. Grijanje ostaje uključeno.

- Tvornička postavka: isključeno
- uključeno

Odabir KOM modula

Ova sušilica opremljena je integriranim WLAN modulom. Sušilica također može biti opremljena vanjskim modulom.

- isključeno
- interni modul (tvornička postavka)
Koristi se interni WLAN modul.

- Vanjski modul
XKM modul ili RS232 modul je utaknut u otvor modula.

WLAN

Upravljanje umrežavanjem Vaše sušilice.

- Podešavanje
Ova se poruka prikazuje samo kada sušilica još nije povezana s WLAN mrežom.
- Deaktiviranje (vidljivo samo ako je mreža aktivirana)
Mreža ostaje podešena, WLAN-funkcija je isključena.
- Aktiviranje (vidljivo ako je mreža deaktivirana)
WLAN funkcija se ponovno uključuje.
- Status povezivanja (vidljivo ako je mreža aktivirana)
Prikazuju se sljedeće vrijednosti:
 - kvaliteta WLAN prijama
 - naziv mreže
 - IP adresa
- Novo namještanje (vidljivo kad je namješteno)
Resetirajte postavke WLAN prijave (mreža), kako bi odmah mogli provesti novo namještanje.
- Resetiranje (vidljivo, kad je namješteno)
Mreža više nije namještena. Kako bi ponovno mogli koristiti mrežu, morate provesti novi postupak povezivanja.
 - WLAN je isključena

Razina nadzora

- Veza prema WLAN-u vraćena je na tvorničke postavke

Vrijeme mreže

Datum i vrijeme možete sinkronizirati putem mreže.

- isključeno

Datum i vrijeme ne možete sinkronizirati putem mreže.

- kao Master

Uređaji su povezani bez internetske veze. Uređaj je deklariran kao Master i šalje podatke na *Slave* uređaje.

- kao Slave

Uređaji su povezani s internetskom vezom. Svi uređaji su podešeni na *Slave*. Podatci se sinkroniziraju s internetom.

Daljinsko upravljanje

Odabir programa provodi se na vanjskom terminalu.

Tvornička postavka: isključeno

Ažurir. daljin. upravljanjem

Pomoću RemoteUpdate možete aktualizirati softver svoje sušilice.

RemoteUpdate je deaktiviran u tvorničkim postavkama.

Ukoliko niste instalirali RemoteUpdate, svoju sušilicu možete upotrebljavati kao i obično. Preporuka tvrtke Miele je da ipak instalirate RemoteUpdate.

Aktiviranje

Točka izbornika RemoteUpdate se prikazuje i moguće ju je odabrati, samo ako je Vaša sušilica rublja povezana s Vašom WLAN mrežom.

Funkcija RemoteUpdate tvrtke Miele može se koristiti, samo ako je sušilica rublja povezana s WLAN mrežom i ako posjedujete račun u Miele Professional aplikaciji. Tamo morate registrirati sušilicu.

Uvjete korištenja pronaći ćete u Miele Professional aplikaciji.

Pojedina ažuriranja softvera može izvršiti samo Miele servisna služba.

Tijek ažuriranja putem RemoteUpdate funkcije

Ukoliko Vaša perilica rublja na raspolaganju ima RemoteUpdate, ista se prikazuje u otvorenoj razini nadzora.

Možete odabrati želite li RemoteUpdate pokrenuti odmah ili kasnije. Ukoliko ste odabrali „Pokrenuti kasnije“, upit će uslijediti nakon ponovnog uključivanja perilice rublja.

RemoteUpdate može trajati nekoliko minuta.

Prilikom RemoteUpdate treba paziti na sljedeće:

- Ukoliko niste dobili poruku, RemoteUpdate nije na raspolaganju.
- Instalirani RemoteUpdate ne možete poništiti.
- Sušilicu nemojte isključivati tijekom RemoteUpdate. RemoteUpdate će se u suprotnom prekinuti i neće se instalirati.

SmartGrid

Postavka SmartGrid je vidljiva samo kad je podešena i aktivirana WLAN mreža. Ovom funkcijom u bilo koje vrijeme možete automatski uključiti perilicu rublja, te na taj način koristiti najpovoljniju tarifu električne energije.

Kad ste aktivirali funkciju SmartGrid senzorska tipka Tajmer ima novu funkciju. Pomoću senzorske tipke „Tajmer“ podesite SmartStart funkciju. Perilicu rublja će unutar, s Vaše strane, podešenog vremena pokrenuti signal poslan od strane Vašeg opskrbljivača energijom. Ako do posljednjeg podešenog trenutka Vaš opskrbljivač električnom energijom nije odaslao signal, sušilica se automatski pokreće.

Tvornička postavka: isključeno

Razina nadzora

Parametri uređaja

Pravne informacije

Licence otvoren. koda

Ovdje možete vidjeti informacije.

Autorska prava i licence

Za rukovanje i upravljanje uređajem Miele koristi svoj ili softver drugog proizvođača, koji ne spada pod takozvanu Open Source licencu. Autorska prava ovog softvera/komponenti softvera su zaštićena. Poštujte i pridržavajte se autorskih ovlaštenja tvrtke Miele i drugih.

Nadalje, u predmetnom uređaju su sadržane komponente softvera, koje se proslijeđuju pod Open Source uvjetima. Sadržane Open Source komponente uz pripadajuća pravima zaštićena autorska prava, kopije pojedinih važećih uvjeta licenci kao i eventualno ostale informacije možete u uređaju opozvati pod točkom izbornika Postavke | Parametri uređaja | Pravne informacije | Open Source licence abrufen. Tamo iskazano reguliranje jamstva i garancije Open Source uvjeta licenci vrijedi samo u odnosu s pojedinih vlasnicima prava.

Uređaj za naplatu

Priključenje vanjskog hardvera provodi se putem Miele XCI-Box.

Postavke za uređaj za naplatu

Obratite se Miele servisnoj službi ako imate želju za naknadnom promjenom.

Uređaj za naplatu treba biti priključen.

- Nema uređaja za naplatu
Sljedeće postavke će biti preskočene i prvo puštanje u pogon može biti završeno.
- Programski način rada
Korištenje se odvija s uređajem za naplatu kovanicama: korisnici kupuju program.
- Vremenski način rada
Korištenje se odvija s brojilom vremena na kovanice: korisnici kupuju vrijeme korištenja.
- Vremenski način rada s brojilom impulsa
Za uređaje za naplatu kod kojih kroz svako ubacivanje kovanice možete povisiti vrijeme uporabe.
- KOM modul
Uporaba se odvija sa centralnim upravljanjem

Vrijeme / Impuls

Kako bi sušilicu mogli koristiti na uobičajenim uređajima za naplatu s višestrukim prorezima za kovanice, moguće je podešavanje, koliko vremena možete kupiti po ubačenoj kovanci.

U koracima od možete podesiti vrijeme od 5 minuta do 60 minuta.

Tvornička postavka: 30 minuta

Povr. sig. na uređ. za napl.

Postavka povratnog dojavnog signala uređaja za naplatu kovanicama.

- Tvornička postavka: isključeno
- Završetak programa
Povratni dojavni signal nastupa po završetku programa.
- Otpuštanje tipke Start
Povratni dojavni signal nastupa nakon otpuštanja tipke Start.
- Početak i završetak programa
Povratni dojavni signal nastupa na početku i po završetku programa.
- Program se odvija
Povratni dojavni signal nastupa trajno od početka do završetka programa.

Zaključavanje uređ. za napl.

Kako bi se spriječila manipulacija, može se u programskom načinu rada podesiti zaključavanje programa. Ako se nakon provedenog zaključavanja otvore vrata sušilice, slijedi prekid programa uz gubitak kovanice.

Kako biste omogućili naknadno dodavanje rublja, možete promijeniti vrijeme zaključavanja.

- Tvornička postavka: isključeno
- odmah nakon pokretanja programa
- 1 minutu nakon pokretanja programa
- . . .
- 5 minuta nakon pokretanja programa

Brisanje sig. naplate

„Signal za plaćeno“ u načinu rada s kovanicama može ostati zadržan do završetka programa ili biti odbačen nakon 5 minuta bez pokretanja programa.

- Tvornička postavka: isključeno
- uključeno

Razina nadzora

Vrijeme nadz. kontakta

U načinu rada s kovanicama može se podesiti vremenski interval prijama za signal plaćanja, koji mora minimalno postojati.

- Tvornička postavka: kratki
 Za uređaje za naplatu, kod kojih padajuća kovanica stvara impuls za plaćanje.
- dugo
 Za centralna upravljanja na bazi 230 V.

Vrijeme prekl. uređ. za napl.

Postavka vremena preklapanja uređaja za naplatu. Sigurnosno vrijeme u svrhu sprječavanja manipulacija uređajem za naplatu.

Vrijeme preklapanja se može podesiti u minutnim koracima od 30 minuta do 4 sata ili isključiti.

Ako unutar vremena preklapanja ne uslijedi završetak programa, resetirati će se postavka u uređaju za naplatu kovanicama. Slijedi prekid programa.

Tvornička postavka: 3 sata

Trajanje vrem. prog. hladno

Možete podesiti trajanje programa.

U koracima od 5 minuta možete podesiti vrijeme od 10 minuta do 2 sata.

Tvornička postavka: 2 sata

Trajanje vrem. toplo

Možete podesiti trajanje programa.

U koracima od 5 minuta možete podesiti vrijeme od 20 minuta do 2 sata.

Tvornička postavka: 2 sata

Besplatni programi

U načinu rada s kovanicama možete odrediti, može li se program *Vremenski program hladno* koristiti besplatno.

- Tvornička postavka: isključeno
- uključeno



Miele trgovina i servis d.o.o.
Buzinski prilaz 32
10 000 Zagreb
Telefon: 01 6689 000
Faks: 01 6689 090
Servis: 01 6689 010
E-mail: info@miele.hr
www.miele.hr

Njemačka
Miele & Cie. KG
Carl-Miele-Straße 29
33332 Gütersloh

PDR 908 HP

hr-HR

M.-Nr. 11 181 660 / 01